

赛普拉斯

PowerPSoC® 智能 LED 驱动器



产品概述

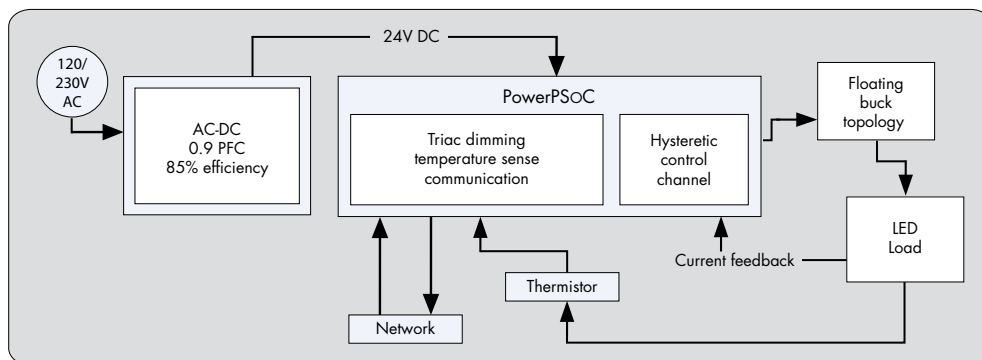
智能化灯具提供业内最佳的性能与灵活性

PowerPSoC® 是世界上首款集成式功率控制器，其驱动力使此款 LED 替代传统灯具，拥有业内最佳的性能，适用于 LED 镇流器和球泡灯。PowerPSoC 具有高度的集成性，因此设计保持了小巧的封装尺寸，可适用于 PAR30 和 PAR38 之类的灯具。对于替代灯具，该设计可与旧式调光器配合使用，其中包括前缘和后缘调光器。

赛普拉斯产品具有 85% 的效率、0.9 以上的功率因数 (PF)、可编程的恒定电流以及高达 16 位的数字调光功能，其性能具有全方位的竞争优势。PowerPSoC 可提供严格的电流控制，这也降低了电磁干扰辐射，通过了 FCC 和 CISPR 两项标准。系统还具有一些附加的功能，其中包括 PIR 等传感器接口、温度或霍尔效应传感器、通讯接口 (例如 DMX、DALI 或无线) 以及赛普拉斯 CapSense® 技术等用户接口，这些功能也是此款微控制器的强大优势。

该产品采用独立式设计，更易于通过 UL 标准。这是 LED 镇流器的理想之选，不仅通过省掉非独立式设计所需的额外机械外壳而节省了整体系统成本，而且减少了电压纹波。PowerPSoC 通过监视开关变压器初级，检测调光相位并调整输出来减少纹波。这是它与标准高功率因数电路的主要差别，后者具有较高的工频纹波。

敬请登录 www.cypress.com/go/lighting 了解 PowerPSoC 及所有赛普拉斯电力产品的详细信息。要购买 PowerPSoC 部件，请访问 www.cypress.com/go/shop。



智能灯具方框图

优势

数字化实现提供业内最佳的性能

- 85 VAC 到 264 VAC 输入
- 调光器实现 85% 能效
- 调光器实现 0.9 功率因数 (PF)
- LED 负载 16 位调光
- 通过 FCC 和 CISPR EMI 认证
- 可编程的恒定电流水平

独立式拓扑结构支持系统设计

- 内置安全保护
- 免除了额外的封装限制
- UL 认证简单
- 降低了镇流器应用中的电压纹波

微控制器具有灵活性，可支持其他灯具

- 与温度传感器接口，进行补偿
- 与霍尔效应传感器接口，更改恒定电流水平
- 与 PIR 传感器接口，控制开/关状态
- CapSense 电容式触摸感应作为唯一的用户接口

与现有基础架构兼容

- 支持前缘和后缘调光器

与多种通讯接口兼容

- 通过配置，可与赛普拉斯电力线控件、RS-232、DMX、DALI、赛普拉斯 CyFi™ 无线解决方案配合使用

应用

- LED 替代灯、LED 镇流器、LED 投光灯、建筑照明和舞台照明

赛普拉斯半导体公司

198 Champion Court, San Jose CA 95134
电话: +1 408.943.2600 免费电话: +1 800.858.1810 (仅限美国)

© 2010 赛普拉斯半导体公司。保留所有权利。所有其他商标归各自所有者所有。
文件编号 001-60519 修订版** 032010/JONA/XNB/BALA

