

特長

- 1024K×8論理構成として設計された8Mビット強誘電体RAM (F-RAM)
 - 100 兆回 (10¹⁴) の読み出し／書き込みの無限の耐久性
 - 151 年間のデータ保持 (19 ページのデータ保持期間およびアクセス可能回数をご参照ください)
 - NoDelay™ 書き込み
 - 高信頼性強誘電体プロセス
- 高速シリアル ペリフェラル インターフェース (SPI)
 - 20MHz までの周波数
 - SPI モード 0 (0, 0) およびモード 3 (1, 1) をサポート
- 洗練された書き込み保護スキーム
 - 書き込み保護 (WP) ピンを使用したハードウェアによる保護
 - 書き込みディセーブル (WRDI) 命令を使用したソフトウェアによる保護
 - アレイの 1/4、1/2、または全体を対象としたソフトウェアブロック保護
- デバイス ID とシリアル番号
 - メーカー ID および製品 ID
 - 固有デバイス ID
 - シリアル番号
- 専用 256 バイト特殊セクタ F-RAM
 - 専用特殊セクタの書き込みと読み出し
 - 保存コンテンツは最大 3 回の標準はんだリフローサイクルに耐え得る
- 低消費電力
 - 8MHz で 600μA (Typ) のアクティブ電流
 - 2.95μA (Typ) のスタンバイ電流
 - 0.86μA (Typ) のディープパワーダウン モード電流
 - 0.1μA (Typ) のハイバネート モード電流
- 低電圧動作:
 - CY15V108QN: V_{DD} = 1.71V ~ 1.89V
 - CY15B108QN: V_{DD} = 1.8V ~ 3.6V
- 民生用動作温度範囲: 0°C ~ +70°C
- 8ピン リードレスクアッドフラットグリッドアレイ (GQFN) パッケージ
- RoHS 準拠

機能説明

CY15X108QNは高度な強誘電体プロセスを適用した8Mビットの不揮発性メモリです。強誘電体ランダム アクセス メモリ (F-RAM) は不揮発性であり、RAM 同様に読み書きを実行します。シリアル フラッシュやEEPROM、その他の不揮発性メモリによる複雑さ、オーバーヘッド、システムレベルの信頼性関連問題を回避し、151 年間にわたって信頼できるデータ保持が可能です。

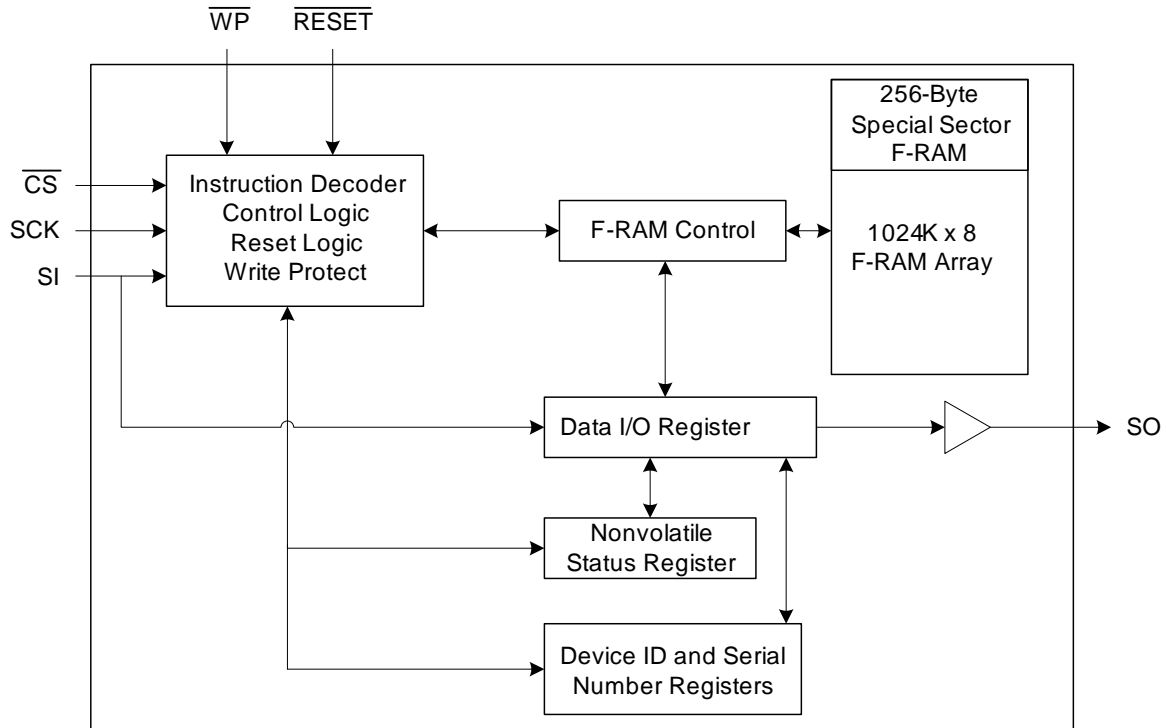
シリアル フラッシュやEEPROM と異なり、CY15X108QN はバス速度で書き込み動作を実行します。書き込み遅延は発生しません。データは各バイトがデバイスに正常に転送された直後にメモリ アレイに書き込まれます。次のバス サイクルはデータ ポーリングなしに開始できます。また、本製品は他の不揮発性メモリと比べ多くの書き換え回数を提供しています。CY15X108QN は 10¹⁴ 回の読み出し／書き込みサイクル、即ちEEPROM に比べ 1 億倍の書き込みサイクルに対応できます。

これらの能力により、CY15X108QN は頻繁な高速書き込みを必要とする不揮発性メモリの用途に理想的なものになります。これらの用途例は、書き込み回数を重視するデータ収集から、シリアルフラッシュやEEPROM を使った長い書き込みデータ保持期間に起因してデータを損失する可能性がある厳しい工業用制御まで及びます。

CY15X108QN はハードウェア置き換えができるため、シリアル EEPROM やフラッシュを使用するユーザーに大幅な利点を提供します。CY15X108QN は F-RAM 技術の高速書き込み機能を強化する高速 SPI バスを使用します。このデバイスは読み出し専用のデバイス ID と固有 ID 機能が組み込まれており、ホストが各製品のメーカー、メモリ容量、製品のレビジョンおよび固有 ID を判断できます。本製品はまた、基板またはシステムを特定するために使用できる書き込み可能な8バイト シリアル番号レジスタを備えています。デバイス仕様は 0°C ~ +70°C の民生用温度範囲において保証されます。

すべての関連資料の一覧については、[ここをクリックしてください](#)。

論理ブロック図

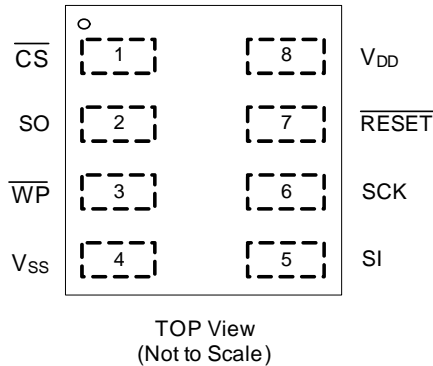


目次

ピン配置	4	AC テスト条件	19
ピン機能	4	AC スイッチング特性	20
機能概要	5	パワー サイクル タイミング	22
メモリ アーキテクチャ	5	注文情報	23
SPI バス	5	注文コードの定義	23
SPI 概要	5	パッケージ図	24
SPI プロトコルで使用される用語	5	略語	25
SPI モード	6	本書の表記法	25
電源投入時から最初のアクセスまで	6	測定単位	25
機能説明	7	改訂履歴	26
コマンドの構成	7	セールス、ソリューション、および法律情報	27
最大定格	17	ワールドワイド販売と設計サポート	27
動作範囲	17	製品	27
DC 電気的特性	17	PSoC [®] ソリューション	27
データ保持期間およびアクセス可能回数	19	サイプレス開発者コミュニティ	27
静電容量	19	テクニカル サポート	27
熱抵抗	19		

ピン配置

図 1. 8 ピン GQFN ピン配置



ピン機能

ピン名	入出力	説明
\overline{CS}	入力	チップ セレクト ：このアクティブ LOW 入力はデバイスをアクティブにする。HIGH の場合、デバイスは低消費電力スタンバイ モードに移行し、他の入力を無視し、出力はトライステートになる。LOW の場合、デバイスは SCK 信号を内部でアクティブにする。CS の立ち下がりエッジは、すべてのオペコードの発行前に発生しなければならない
SCK	入力	シリアル クロック ：すべての入出力はシリアル クロックに同期。入力はシリアル クロックの立ち上がりエッジでラッチされ、出力は立ち下がりエッジで発生。クロック周波数は 0 ~ 20MHz の範囲内であり、同期特性のためいつでも割り込まれる可能性がある
SI ^[1]	入力	シリアル入力 ：このピンからデバイスにすべてのデータを入力。入力は SCK の立ち上がりエッジでサンプリングされ、その時以外では無効。電源 (I_{DD}) 仕様を満たすために、常に有効な論理レベルに駆動する必要がある
SO ^[1]	出力	シリアル出力 ：これはデータ出力ピン。このピンは読み出し中に駆動され、その時以外 (\overline{RESET} が LOW の時も含む) トライステートを保持する。データ遷移はシリアル クロック SCK の立ち下がりエッジで駆動される
\overline{WP}	入力	書き込み保護 ：このアクティブ LOW ピンは、ステータス レジスタの WPEN ビットが「1」にセットされる時、ステータス レジスタへの書き込み動作を防ぐ。その他の書き込み保護機能はステータス レジスタによって制御されるため、このことは重要。書き込み保護の詳細については、 ステータス レジスタ および 9 ページの書き込み保護 をご参照ください。このピンは内部で弱プルアップ抵抗に接続され、フローティング (基板上で接続しない) 状態の場合この抵抗によって HIGH に維持される。このピンを使用しない場合、 V_{DD} に接続することも可能
\overline{RESET}	入力	ハードウェア リセットピン ：このアクティブ LOW ピンは、電源投入時のデフォルト状態にデバイスをリセット。RESET が LOW の時、デバイスは自己初期化し、スタンバイ状態に戻る。このピンは内部で弱プルアップ抵抗に接続され、フローティング (基板上で接続しない) 状態の場合この抵抗によって HIGH に維持される。このピンを使用しない場合、 V_{DD} に接続することも可能
V_{SS}	電源	デバイス グランド ：システムのグラウンドに接続する必要がある
V_{DD}	電源	デバイスの電源入力

注：

1. SI を SO と接続し 1 本のデータ インターフェースとして利用されることがあります。

機能概要

CY15X108QN はシリアル F-RAM メモリです。メモリ アレイは 1,048,576 × 8 ビットに論理構成され、業界標準のシリアルペリフェラル インターフェース (SPI) バスを使用してアクセスされます。F-RAM の機能動作はシリアル フラッシュやシリアル EEPROM と類似しています。同じピン配置の CY15X108QN とシリアル フラッシュや EEPROM との相違点は、F-RAM の優れた書き込み性能、高耐久性および低消費電力です。

メモリ アーキテクチャ

CY15X108QN のアクセスには、8 データ ビット毎に 1,024K 箇所の位置をアドレス指定します。これら 8 個のデータ ビットは順次シフトイン/シフトアウトされます。アドレスは、チップセレクト (バス上で複数デバイスを可能にする) とオペコード、3 バイトのアドレスを含む SPI プロトコルを使ってアクセスされます。アドレス範囲の上位 4 ビットは「ドント ケア」値です。20 ビットのアドレスで、一義的に各バイト アドレスを指定します。

CY15X108QN の殆どの機能は、SPI インターフェースにより制御されるか、または基板に搭載された回路によって処理されます。メモリ動作に要するアクセス時間は、シリアル プロトコルに必要な時間以外は基本的に 0 です。すなわち、メモリは SPI バスの速度で読み書きされます。シリアル フラッシュや EEPROM と異なり、書き込み処理がバス速度で行われるので、デバイスの書き込み準備を知るためにポーリングする必要はありません。新しいバストランザクションがデバイスに送り込まれるまでに書き込み動作は完了します。これはインターフェースの節で詳しく説明されています。

SPI バス

CY15X108QN は SPI スレーブ デバイスであり、20MHz までの速度で動作します。この高速シリアル バスにより、SPI マスターとの間で高性能なシリアル通信が可能です。多くの一般的なマイクロコントローラーは、ハードウェア SPI ポートを持っているため、直接インターフェースを可能にします。この機能を持たないマイクロコントローラーで、通常のポートピンを使用して SPI ポートをエミュレートすることは容易です。CY15X108QN は SPI モード 0 および 3 で動作します。

SPI 概要

SPI は、チップセレクト (\overline{CS}) とシリアル入力 (SI)、シリアル出力 (SO)、シリアルクロック (SCK) ピンから成る 4 ピン インターフェースです。

SPI は、メモリ アクセスにクロックとデータピンを使用し、データバス上の複数デバイスをサポートする同期シリアル インターフェースです。SPI バス上のデバイスは、CS ピンを使用してアクティブにされます。

チップセレクト、クロック、データの相互関係は SPI モードによります。このデバイスは、SPI モード 0 および 3 をサポートします。これらの両モードで、 \overline{CS} がアクティブになった後の最初の立ち上がりエッジから始まる SCK の立ち上がりエッジで、データが F-RAM にクロック入力されます。

SPI プロトコルはオペコードによって制御されます。これらのオペコードは、バス マスターからスレーブ デバイスへのコマンドを指定します。 \overline{CS} がアクティブにされた後、バス マスターから最初に転送されるバイトがオペコードです。オペコードに続いて、アドレスとデータが転送されます。処理が完了した後、新しいオペコードが発行される前に、 \overline{CS} を非アクティブにする必要があります。

SPI プロトコルで使用される用語

SPI プロトコルで一般的に使用される用語は以下の通りです：

SPI マスター

SPI マスター デバイスは SPI バス上の動作を制御します。SPI バスは、複数のスレーブ デバイスを制御する 1 個のマスターのみを持っている場合があります。すべてのスレーブが同じ SPI バスラインを共有し、マスターは CS ピンを使用してスレーブ デバイスのいずれかを選択することができます。すべての処理は、マスターがスレーブの CS ピンを LOW にすることによってスレーブ デバイスをアクティブにして開始する必要があります。マスターは SCK も生成し、SI と SO ライン上のすべてのデータ転送はこのクロックに同期されます。

SPI スレーブ

SPI スレーブ デバイスは、チップセレクトラインを介してマスターによってアクティブにされます。スレーブ デバイスは、SPI マスターからの入力として SCK を取得し、すべての通信はこのクロックに同期されます。SPI スレーブはそれ自体として SPI バス上で通信を開始することはなく、マスターからの命令に従ってのみ動作します。

CY15X108QN は SPI スレーブとして動作し、他の SPI スレーブ デバイスと SPI バスを共有する場合があります。

チップセレクト (\overline{CS})

特定のスレーブ デバイスを選択するためには、マスターは対応する CS ピンをプルダウンする必要があります。CS ピンが LOW になっている時のみ、命令をスレーブ デバイスに発行することができます。デバイスが選択されていない場合、SI ピン経由のデータは無視され、シリアル出力ピン (SO) は高インピーダンス状態が保持されます。

注：新しい命令は \overline{CS} の立ち上がりエッジで開始する必要があります。したがって、アクティブなチップセレクトサイクル毎に 1 個のオペコードのみが発行されます。

シリアルクロック (SCK)

シリアルクロックは SPI マスターによって生成され、 \overline{CS} が LOW になった後、通信はこのクロックと同期されます。

CY15X108QN はデータ通信のために SPI モード 0 と 3 をサポートします。これらの両モードにおいて、入力は SCK の立ち上がりエッジでスレーブ デバイスによってラッチされ、出力は立ち上がりエッジで発行されます。従って、SCK の最初の立ち上がりエッジは、SI ピンに SPI 命令の最上位ビット (MSB) が到着したことを意味します。さらに、すべてのデータの入力と出力は SCK と同期されます。

データ転送 (SI / SO)

SPI データバスは、シリアルデータ通信に SI と SO の 2 ラインで構成されます。SI はマスターアウトスレーブイン (MOSI)、SO はマスターインスレーブアウト (MISO) とも呼ばれています。マスターは SI ピンを介してスレーブに命令を発行し、スレーブは SO ピンを介して応答します。複数のスレーブ デバイスは、前述のように SI と SO ラインを共有する場合があります。

CY15X108QN は、6 ページの図 2 に示すようにマスターと接続することができる SI と SO 用の 2 本の独立したピンを備えています。専用 SPI バスを持たないマイクロコントローラーでは、汎用ポートが使用されることもあります。マイクロコントローラーのハードウェアリソースを減らすために、2 つのデータピン (SI、SO) を 1 つにまとめて接続し、RESET ピンと WP ピンを HIGH に固定接続することができます。6 ページの図 3 はピンを 3 本のみ使用したこのコンフィギュレーションを示します。

図 2. SPI ポートを使用するシステム コンフィギュレーション

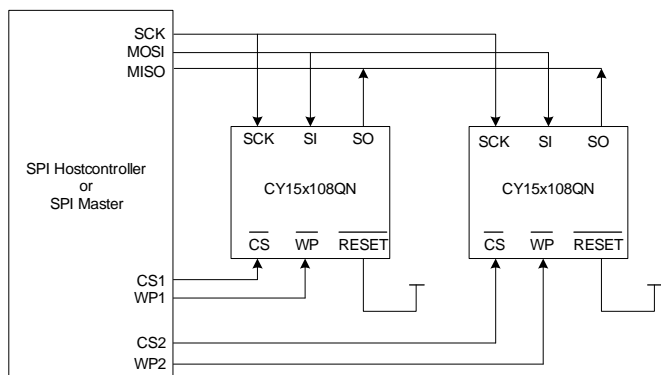
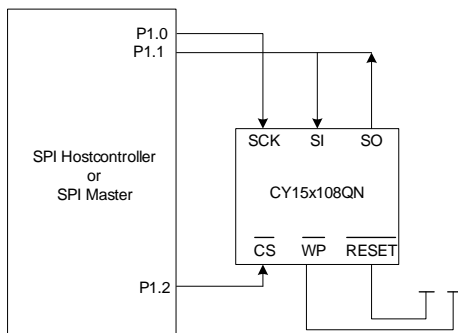


図 3. SPI ポートを使用しないシステム コンフィギュレーション



最上位ビット (MSB)

SPI プロトコルでは、送信される最初のビットが MSB である必要があります。この方式はアドレスとデータ転送共に適用されます。

8M ビット シリアル F-RAM は、あらゆる読み書き動作のために 3 バイトのアドレスを必要とします。アドレスが 20 ビットであるため、入力された最初の 4 ビットはデバイスによって無視されます。これらの 4 ビットは「ドント ケア」ですが、より大容量メモリへの円滑な移行を可能にするために、これらを「0」に設定することをサイプレスは推奨します。

シリアル オペコード

\overline{CS} が LOW になる状態でスレーブ デバイスが選択された後、最初に受信されたバイトは、意図されている動作のオペコードとして扱われます。CY15X108QN は標準オペコードをメモリ アクセスに使用します。

無効なオペコード

無効なオペコードが受信されるとそのオペコードは無視され、デバイスは次の CS の立ち下がりエッジまで SI ピン上にある追加のシリアル データを無視し、SO ピンはトライステートのままとなります。

ステータス レジスタ

CY15X108QN には、8 ビットのステータス レジスタが 1 個あります。ステータス レジスタ内のビットはデバイス動作を設定するために使用されます。これらのビットは 9 ページの表 3 で説明されています。

SPI モード

CY15X108QN は、SPI ペリフェラルが次の 2 つのモードのいずれかで動作しているマイクロコントローラーによって駆動することができます：

- SPI モード 0 (CPOL = 0, CPHA = 0)
- SPI モード 3 (CPOL = 1, CPHA = 1)

この両モードでは、入力データは \overline{CS} がアクティブにされた後の最初の立ち上がりエッジから始まる SCK の立ち上がりエッジでラッチされます。クロックが HIGH 状態から起動される場合 (モード 3) では、入力データはクロック トグル後の最初の立ち上がりエッジでラッチされます。出力データは SCK の立ち下がりエッジで利用可能となります。2 つの SPI モードは図 4 と図 5 に示されています。バス マスターがデータを転送していない時のクロックの状態は以下の通りです：

- モード 0 では、SCK が 0 のままです。
- モード 3 では、SCK が 1 のままです。

\overline{CS} ピンを LOW にすることによりデバイスが選択された時、デバイスは SCK ピンの状態から SPI モードを検出します。デバイスが選択された時、SCK ピンが LOW ならデバイスは SPI モード 0 で動作し、SCK ピンが HIGH ならデバイスは SPI モード 3 で動作します。

図 4. SPI モード 0

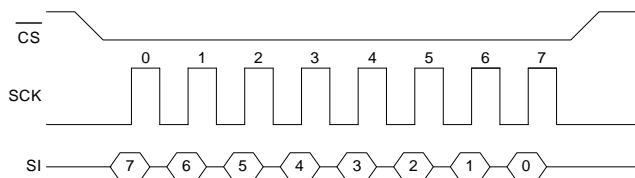
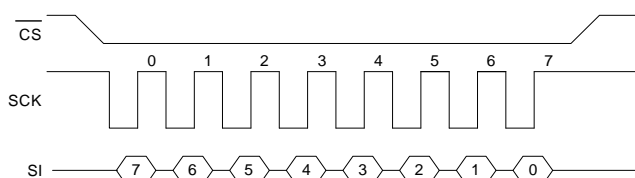


図 5. SPI モード 3



電源投入時から最初のアクセスまで

電源投入後の t_{PU} の間、CY15X108QN へはアクセスできません。ユーザーは、 t_{PU} (V_{DD} (min) から \overline{CS} が初めて LOW になる時までの最短期間) のタイミングパラメーターに従わなければなりません。詳細は 22 ページのパワー サイクル タイミングをご参照ください。

機能説明

コマンドの構成

バス マスターが CY15X108QN に発行するコマンド (オペコードと呼ばれる) は 15 個あります (表 1 をご参照ください)。これらのオペコードはメモリが実行する機能を制御します。

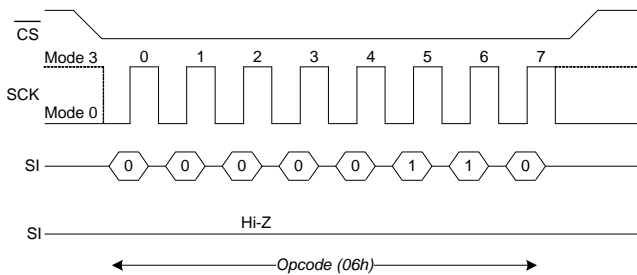
表 1. オペコード コマンド

名称	説明	オペコード	
		16 進数	2 進数
書き込みイネーブル制御			
WREN	書き込みイネーブル ラッチ セット	06h	0000 0110b
WRDI	書き込みイネーブル ラッチ リセット	04h	0000 0100b
レジスタ アクセス			
RDSR	ステータス レジスタ読み出し	05h	0000 0101b
WRSR	ステータス レジスタ書き込み	01h	0000 0001b
メモリ書き込み			
WRITE	メモリ データ書き込み	02h	0000 0010b
メモリ読み出し			
READ	メモリ データ読み出し	03h	0000 0011b
FSTRD	メモリ データ高速読み出し	0Bh	0000 1011b
特殊セクタ メモリ アクセス			
SSWR	特殊セクタ書き込み	42h	0100 0010b
SSRD	特殊セクタ読み出し	4Bh	0100 1011b
識別およびシリアル番号			
RDID	デバイス ID 読み出し	9Fh	1001 1111b
RUID	固有 ID 読み出し	4Ch	0100 1100b
WRSN	シリアル番号書き込み	C2h	1100 0010b
RDSN	シリアル番号読み出し	C3h	1100 011b
電力モードおよびリセット			
DPD	ディープ パワーダウン モード開始	BAh	1011 1010b
HBN	ハイバネート モード開始	B9h	1011 1001b
予約済み	予約済み	未使用のオペコードは将来使用のために予約済み	

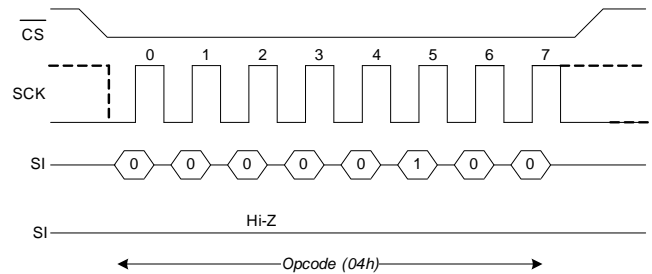
書き込みイネーブル制御コマンド
書き込みイネーブル ラッチ セット (WREN、06h)

CY15X108QN は書き込みが無効の状態です。電源投入されます。WREN コマンドを書き込み動作の前に発行する必要があります。WREN オペコードを送信することにより、ユーザーは書き込み動作に次のオペコードを発行することができます。書き込み動作には、ステータスレジスタ (WRSR)、メモリ (WRITE)、特殊セクタ (SSWR)、書き込みシリアル番号 (WRSN) への書き込みが含まれています。

WREN オペコードを発行すると、内部書き込みイネーブルラッチがセットされます。WEL と呼ばれるステータスレジスタ内のフラグビットはラッチの状態を示します。WEL = 「1」は、書き込みが許可されることを示します。ステータスレジスタの WEL ビットに書き込んでもこのビットの状態に影響を与えません。WREN オペコードだけがこのビットをセットできます。WEL ビットは、WRDI や WRSR、WRITE、SSWR、WRSN 動作の後に続く CS の立ち上がりエッジで自動的にクリアされます。これにより、別の WREN コマンドを発行せず、ステータスレジスタまたは F-RAM アレイへの二重の書き込みを防ぐことができます。図 6 は、WREN コマンドのバスコンフィギュレーションを示します。

図 6. WREN バスコンフィギュレーション

書き込みイネーブル ラッチ リセット (WRDI、04h)

WRDI コマンドは、書き込みイネーブルラッチをクリアすることによりすべての書き込み動作を無効にします。ステータスレジスタ内の WEL ビットを読み出し、WEL ビットが「0」であることを確認することにより、書き込みが無効であることを確認できます。図 7 は、WRDI コマンドのバスコンフィギュレーションを示します。

図 7. WRDI バスコンフィギュレーション


レジスタ アクセス コマンド

ステータス レジスタおよび書き込み保護

CY15X108QN の書き込み保護機能は多層的であり、ステータス レジスタによって有効にされます。ステータス レジスタは以下のように構成されています (WEL、BP0、BP1、ビット 4~5 および WPEN の工場出荷時の初期値は「0」であり、ビット 6 の初期値は「1」です)。

表 2. ステータス レジスタ

ビット 7	ビット 6	ビット 5	ビット 4	ビット 3	ビット 2	ビット 1	ビット 0
WPEN (0)	X (1)	X (0)	X (0)	BP1 (0)	BP0 (0)	WEL (0)	X (0)

表 3. ステータス レジスタのビット定義

ビット	定義	説明
ビット 0	ドント ケア	このビットは書き込み不可であり、読み出す時に常に「0」を返す
ビット 1 (WEL)	書き込みイネーブル	WEL はデバイスの書き込みが有効かどうかを示す。電源投入時、このビットの初期値は「0」(無効) WEL = 「1」-> 書き込み有効
ビット 2 (BP0)	ブロック保護ビット	ブロック保護に使用。詳細は表 4 をご参照ください
ビット 3 (BP1)	ブロック保護ビット	ブロック保護に使用。詳細は表 4 をご参照ください
ビット 4~5	ドント ケア	これらのビットは書き込み不可であり、読み出し時に常に「0」を返す
ビット 6	ドント ケア	このビットは書き込み不可であり、読み出し時に常に「1」を返す
ビット 7 (WPEN)	書き込み保護イネーブルビット	書き込み保護ピン (\overline{WP}) の機能を有効にするために使用。詳細は表 5 をご参照ください

ビット 0 と 4~5 は「0」に、ビット 6 は「1」に固定され、これらのビットは修正できません。F-RAM はリアルタイムで書き込まれ、ビジー状態がないため、ビット 0 (シリアルフラッシュやEEPROMでは「Ready or Write in progress」(待機または書き込み中)の状態を示すビット)は不要であり、「0」として読み出されます。しかし、デバイスがディープパワーダウンモード (DPD、BAh) またはハイバネートモード (HBN、B9h) から復帰する時は例外です。BP1 と BP0 はソフトウェアの書き込み保護機能を制御する不揮発性ビットです。WEL フラグは、書き込みイネーブルラッチの状態を示します。ステータスレジスタの WEL ビットに直接書き込んでも状態は変わりません。このビットは内部で WREN および WRDI のコマンドでそれぞれセットおよびクリアされます。

BP1 と BP0 はメモリブロックの書き込み保護ビットです。それらは表 4 に示すように書き込み保護されるメモリ領域を指定します。

表 4. ブロックメモリの書き込み保護

BP1	BP0	保護されるアドレス範囲
0	0	無し
0	1	C0000h ~ FFFFFh (上位 1/4)
1	0	80000h ~ FFFFFh (上位 1/2)
1	1	00000h ~ FFFFFh (全体)

BP1 と BP0 ビットおよび書き込みイネーブルラッチは、メモリへの書き込みを防止する唯一のメカニズムです。残りの書き込み保護機能は、ブロック保護ビットへの不用意な変更を防止します。

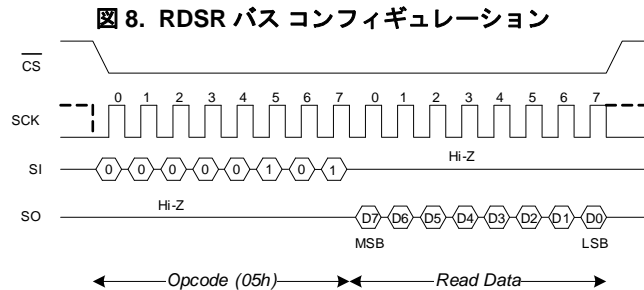
ステータスレジスタの書き込み保護イネーブルビット (WPEN) は、ハードウェア書き込み保護 (WP) ピンの効果を制御します。WP ピンのタイミング図は、21 ページの図 23 をご参照ください。WPEN ビットが「0」にクリアされると、WP ピンの状態は無視されます。WPEN ビットが「1」にセットされる時、WP ピンが LOW になるとステータスレジスタへの書き込みは防止されます。そのため、ステータスレジスタは WPEN = 1 および WP = 0 の場合のみ書き込みから保護されます。表 5 に書き込み保護条件をまとめます。

表 5. 書き込み保護

WEL	WPEN	\overline{WP}	保護ブロック	非保護ブロック	ステータスレジスタ
0	X	X	保護	保護	保護
1	0	X	保護	非保護	非保護
1	1	0	保護	非保護	保護
1	1	1	保護	非保護	非保護

ステータスレジスタ読み出し (RDSR、05h)

RDSR コマンドでは、バス マスターはステータスレジスタの内容を検証することができます。ステータスレジスタを読み出すことで、書き込み保護機能の現時点の状態に関する情報を得ます。RDSR オペコードに続いて、CY15X108QN はステータスレジスタの内容を持つ1バイトを返します。

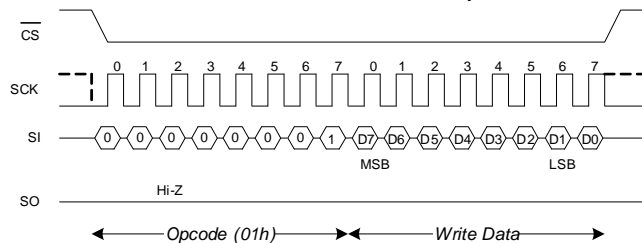


ステータスレジスタ書き込み (WRSR、01h)

WRSR コマンドを使って、SPI バス マスターがステータスレジスタへ書き込み、WPEN、BP0、BP1 ビットを必要に応じて設定することで書き込み保護のコンフィギュレーションを変更することができます。WRSR コマンドを発行する前に、WP ピンが HIGH または非アクティブである必要があります。

CY15X108QN では、 \overline{WP} がメモリ アレイではなくステータスレジスタのみへの書き込みを防止することにご注意ください。WRSR コマンドを送信する前に、書き込みを有効にするために WREN コマンドを送信する必要があります。WRSR コマンドの実行は書き込み動作であるため、書き込みイネーブル ラッチがクリアされます。

図 9. WRSR バス コンフィギュレーション (WREN が非表示)



メモリの動作

高いクロック周波数での動作が可能な SPI インターフェースは、F-RAM 技術の高速書き込み機能を際立たせます。シリアルフラッシュや EEPROM と異なり、CY15X108QN はバス速度で順次に行き込みを実行できます。ページ レジスタは不要であり、シーケンシャルな書き込みは何回でも実行できます。

メモリ書き込みコマンド

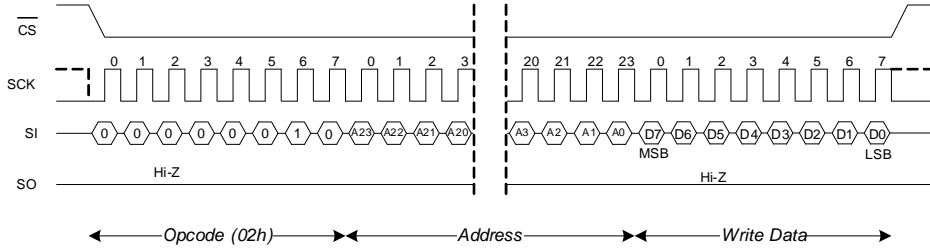
書き込み (WRITE、02h)

メモリへの全ての書き込みは、アサートおよびデアサートされている \overline{CS} を伴い WREN オペコードで始まります。次のオペコードは WRITE です。WRITE オペコードの後には、メモリへ書き込む最初のデータ バイトを指定する 20 ビット アドレス (A19 ~ A0) を含む 3 バイト アドレスが続きます。3 バイト アドレスの上位 4 ビットは無視されます。後続のバイトは順次に書き込まれるデータ バイトです。バス マスターがクロックを送り、 \overline{CS} を LOW に維持している限り、アドレスは内部でインクリメントされます。FFFFFFh の最終アドレスに達すると、内

部アドレス カウンターは 00000h に戻ります。データは MSB から書き込まれます。CS の立ち上がりエッジで書き込み動作が終了します。CY15X108QN の書き込み動作を図 10 に示します。

注:

- バースト書き込みが保護されたブロックに達すると、アドレスの自動インクリメントは停止し、書き込み用に受信された後続のデータ バイトのすべてがデバイスに無視されます。EEPROM はページ バッファを使用して書き込みスループットを上げます。ページ バッファは、書き込み動作が遅いという本来の特性を補完するものです。F-RAM メモリは、各データバイトが(8 番目のクロックの後)クロック入力された直後に F-RAM アレイに書き込まれるため、ページ バッファを持っていません。そのため、ページ バッファの遅延なしにバイトをいくつも書き込むことができます。
- 書き込み中に電源を喪失すると、最後に完了したバイトのみが書き込まれます。

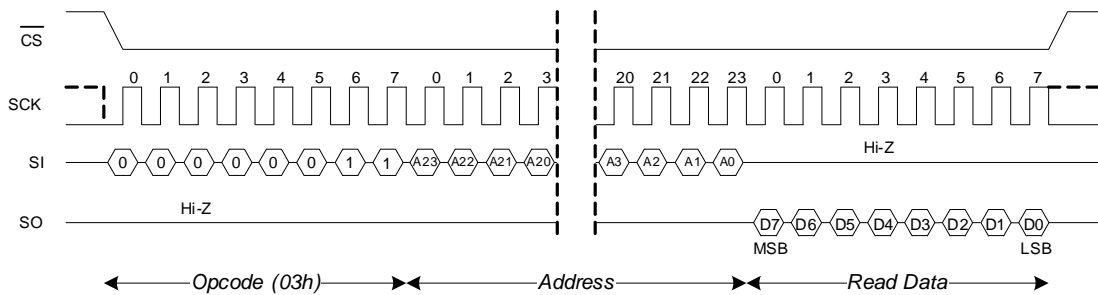
図 10. メモリ書き込み動作 (WREN が非表示)


メモリ読み出しコマンド

読み出し (READ、03h)

CSの立ち上がりエッジの後に、バス マスターはREADオペコードを発行できます。READ コマンドの後には、読み出し動作の最初のバイトを指定する 20ビット アドレス (A19 ~ A0) を含む 3 バイト アドレスが続きます。アドレスの上位 4 ビットは無視されます。オペコードとアドレスが発行された後、デバイスは次の 8 クロック サイクルの間読み出しデータを出力します。

SI 入力は読み出しデータ バイトの出力中は無視されます。後続のバイトは順次に読み出されるデータ バイトです。バス マスターがクロックを送り、CSがLOWである限り、アドレスは内部でインクリメントされます。FFFFFhの最終アドレスに達すると、内部アドレス カウンターは 00000hに戻ります。データはMSBから読み出されます。CSの立ち上がりエッジで読み出し動作が終了し、SO ピンがトリステートになります。CY15X108QNの読み出し動作を図 11 に示します。

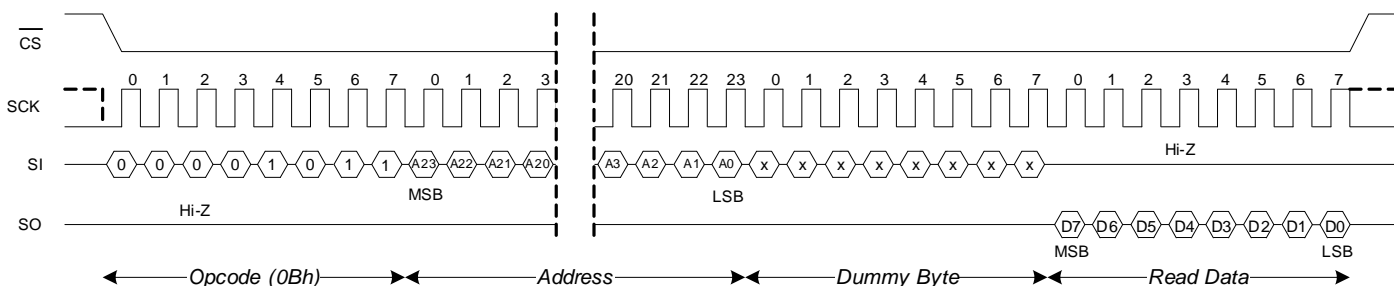
図 11. メモリ読み出し動作


高速読み出し (FAST_READ、0Bh)

CY15X108QNは、シリアルフラッシュデバイスとのコード互換性のために提供されるFAST READ オペコード (0Bh) をサポートします。FAST READ オペコードの後には、読み出し動作の最初のバイトを指定する 20ビット アドレス (A19 ~ A0) を含む 3 バイト アドレス、およびダミー バイトが続きます。ダミー バイトでは、8 クロック サイクルの読み出し遅延を入れます。ダミー バイトを追加することを除き、高速読み出し動作は通常の読み出し動作と同じです。オペコード、アドレス、ダミー バイトを受信した後、CY15X108QNはSOラインでMSBファースト形式でデータ バイトを出力し始めます。またデバイスが選択されクロックが有効である限り出力を継続します。バルク読

み出しの場合、内部アドレス カウンターは自動的にインクリメントされ、最終アドレス FFFFFh に達するとカウンターは 00000hに戻ります。デバイスが SO ラインでデータを出している間、SI ライン上の遷移は無視されます。CSの立ち上がりエッジで高速読み出し動作が終了し、SOピンはトリステートになります。CY15X108QNの高速読み出し動作を図 12 に示します。

注：ダミー バイトは Axxh (8'b1010xxxx) 以外のいかなる 8 ビット値も可能です。Axxhの下位 4 ビットはドント ケア ビットです。そのため、Axxhは本質的にダミー バイトとして送信してはならない 16 の異なる 8 ビット値を表します。一般的には、00h はほとんどの場合ダミー バイトとして使用されています。

図 12. 高速読み出し動作


特殊セクタ メモリ アクセス コマンド

特殊セクタ書き込み (SSWR、42h)

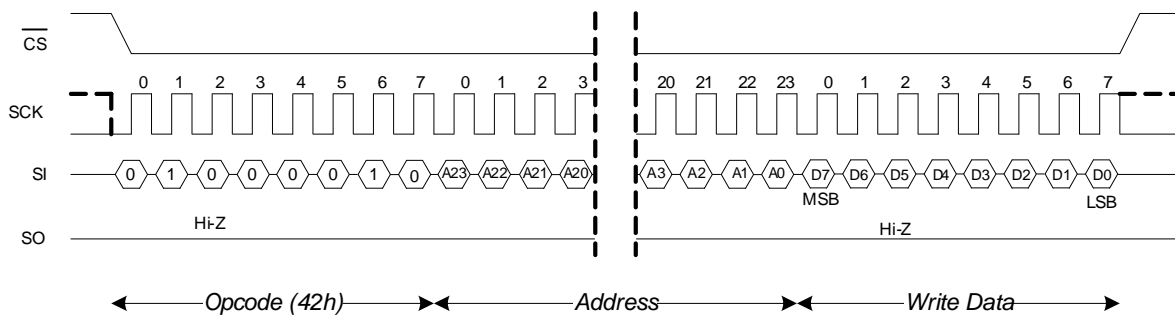
256 バイトの特殊セクタへの全ての書き込みは、アサートおよびデアサートされている \overline{CS} を伴い WREN オペコードで始まります。次のオペコードは SSWR です。SSWR オペコードの後には、特殊セクタ メモリへ書き込む最初のデータ バイトを指定する 7 ビット セクタ アドレス (A6 ~ A0) を含む 3 バイト アドレスが続きます。3 バイト アドレスの上位 17 ビットは無視されます。後続のバイトは順次に書き込まれるデータ バイトです。バス マスターがクロックを送り、 \overline{CS} を LOW に維持している限り、アドレスは内部でインクリメントされます。SSWR では、アドレス ラップはサポートされません。内部アドレス カ

ウンターが XXX7Fh に自動インクリメントすると、 \overline{CS} は進行中の SSWR 動作を終了するために HIGH にトグルする必要があります。データは MSB から書き込まれます。 \overline{CS} の立ち上がりエッジで書き込み動作が終了します。CY15X108QN の特殊セクタ書き込み動作を 図 13 に示します。

注:

- 書き込み中に電源を喪失すると、最後に完了したバイトのみが書き込まれます。
- 特殊セクタ F-RAM メモリは、標準的なはんだリフローの最大 3 サイクルにわたってデータの完全性を維持することを保証しています。

図 13. 特殊セクタ書き込み動作 (WREN が非表示)



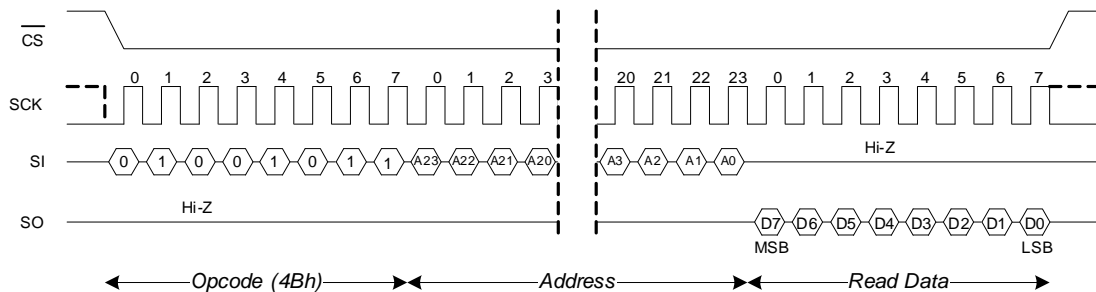
特殊セクタ読み出し (SSRD、4Bh)

\overline{CS} の立ち下がりエッジの後に、バス マスターは SSRD オペコードを発行できます。SSRD コマンドの後には、特殊セクタ読み出し動作の最初のバイトを指定する 7 ビット アドレス (A6 ~ A0) を含む 3 バイト アドレスが続きます。アドレスの上位 17 ビットは無視されます。オペコードとアドレスが発行された後、デバイスは次の 8 クロック サイクルの間読み出しデータを出力します。SI 入力は読み出しデータ バイトの出力中は無視されません。後続のバイトは順次に読み出されるデータ バイトです。バス マスターがクロックを送り、 \overline{CS} が LOW である限り、アドレスは内部でインクリメントされます。SSRD では、アドレス

ラップはサポートされません。内部アドレス カウンターが XXX7Fh に自動インクリメントすると、 \overline{CS} は進行中の SSRD 動作を終了するために HIGH にトグルする必要があります。データは MSB から読み出されます。 \overline{CS} の立ち上がりエッジで特殊セクタ読み出し動作が終了し、SO ピンはトライステートになります。CY15X108QN の特殊セクタの読み出し動作を 図 14 に示します。

- 注: 特殊セクタ F-RAM メモリは、標準的なはんだリフローの最大 3 サイクルにわたってデータの完全性を維持することを保証しています。

図 14. 特殊セクタ読み出し動作



識別およびシリアル番号コマンド

デバイス ID 読み出し (RDID, 9Fh)

CY15X108QN デバイスは、メーカー、製品 ID、ダイレビジョンについて問い合わせを行えます。RDID オペコード 9Fh では、両方とも読み出し専用バイトであるメーカー ID と製品 ID を読むことができます。JEDEC から割り当てられたメーカー ID は、バンク 7 の中にサイプレス (Ramtron) の識別子を配置しています。そのため、1 バイトの C2h の後に 6 バイトの連続コード

7Fh が続きます。2 バイトの製品 ID はファミリ コードとメモリ容量コード、サブ コード、製品レビジョン コードを含みます。表 6 に 9 バイト デバイス ID のフィールド説明を示します。各製品の 9 バイト デバイス ID については、23 ページの注文情報をご参照ください。CY15X108QN のデバイス ID 読み出し動作を 13 ページの図 15 に示します。

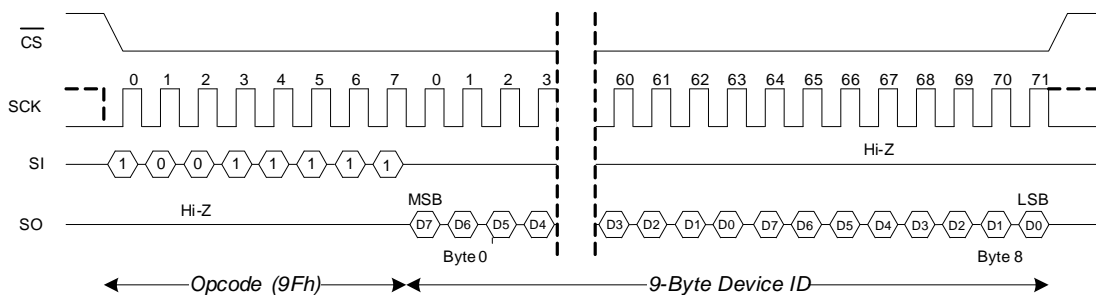
注：最下位のデータ バイト (バイト 0) は最初に、最上位のデータ バイト (バイト 8) は最後にシフトアウトされます。

表 6. 9 バイトのデバイス ID

デバイス ID のフィールド説明							
メーカー ID [71:16]	ファミリ [15:13]	メモリ容量 [12:9]	突入電流 [8]	サブタイプ [7:5]	レビジョン [4:3]	電圧 [2]	周波数 [1:0]
56 ビット	3 ビット	4 ビット	1 ビット	3 ビット	2 ビット	1 ビット	2 ビット

各製品の 9 バイト デバイス ID については、23 ページの注文情報をご参照ください。

図 15. デバイス ID 読み出し



固有 ID 読み出し (RUID, 4Ch)

CY15X108QN デバイスは、各デバイスの一義の番号を格納する固有 ID について問い合わせを行えます。RUID オペコード 4Ch では、読み出し専用バイトである 8 バイト固有 ID を読むことができます。固有 ID は、ダイのファブ ロット番号、ウェハー番号、ダイの Y 座標および X 座標の詳細を組み合わせる生成されます。CY15X108QN の固有 ID 読み出し動作を 図 16 に示します。

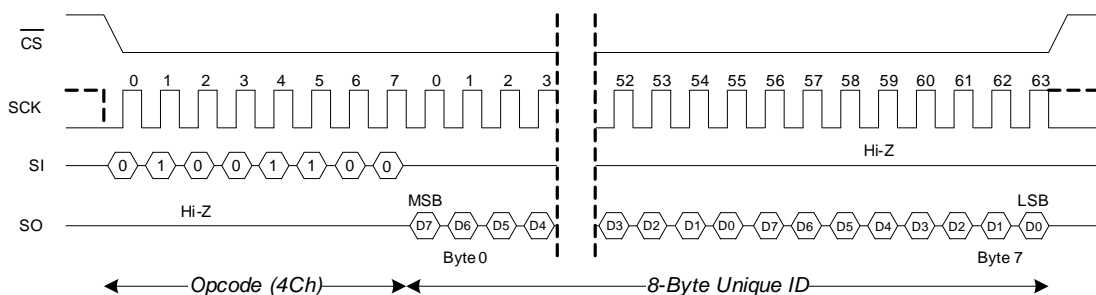
注：

- 最下位のデータ バイト (バイト 0) は最初に、最上位のデータ バイト (バイト 7) は最後にシフトアウトされます。
- 固有 ID レジスタは、標準的なはんだリフローの最大 3 サイクルにわたってデータの完全性を維持することを保証しています。

表 7. 8 バイトの固有 ID

ファブロット番号	ウェハー番号	Y 座標	X 座標
36 ビット	8 ビット	10 ビット	10 ビット

図 16. 固有 ID 読み出し



シリアル番号書き込み (WRSN、C2h)

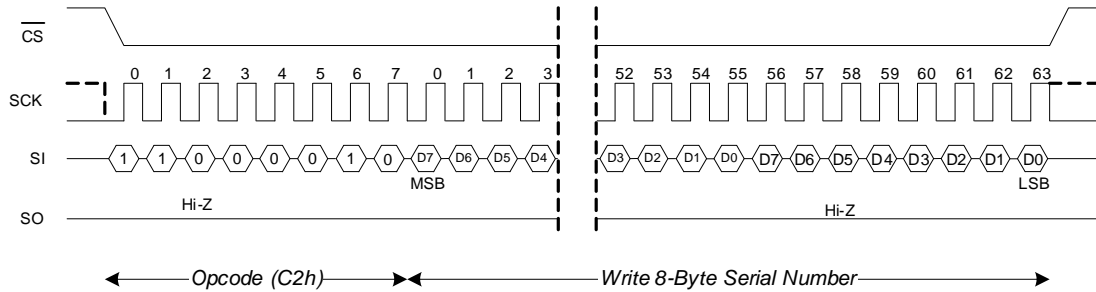
シリアル番号は、PC 基板またはシステムを一義的に識別するためにユーザーに提供される8バイトのワンタイムプログラマブルメモリ空間です。通常、シリアル番号は2バイトのカスタマID、その後続く固有の5バイトの一義のシリアル番号と1バイトのCRCチェックで構成されています。しかし、エンドアプリケーションは8バイトシリアル番号の独自のフォーマットを定義することができます。シリアル番号レジスタへの全ての書き込みは、アサートおよびデアサートされているCSを伴いWREN オペコードで始まります。次のオペコードはWRSNです。WRSN 命令は、シリアル番号のすべての8バイトを書き

込むためにバーストモードで使用することができます。シリアル番号の最後のバイトがシフトインされた後、WRSN 動作を完了するためにCSをHIGHに駆動する必要があります。CY15X108QNのシリアル番号書き込み動作を図17に示します。

注：CRC チェックサムはデバイスによって計算されません。システムファームウェアは7バイトの内容に対してCRCチェックサムを計算し、チェックサムを7バイトのユーザー定義のシリアル番号に付け加えてから、この8バイトシリアル番号をシリアル番号レジスタにプログラムする必要があります。8バイトシリアル番号の工場出荷時の初期値は「0000000000000000h」です。

表 8. 8バイトのシリアル番号

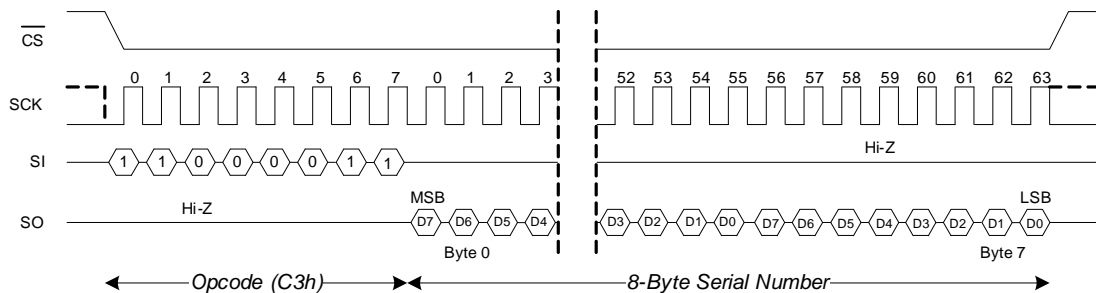
16ビットのカスタマ識別子		40ビットの固有番号					8ビットのCRC
SN[63:56]	SN[55:48]	SN[47:40]	SN[39:32]	SN[31:24]	SN[23:16]	SN[15:8]	SN[7:0]

図 17. シリアル番号書き込み動作 (WREN が非表示)

シリアル番号読み出し (RDSN、C3h)

CY15X108QN デバイスはデバイスを一義的に識別するためにユーザーに提供される8バイトのシリアル番号のスペースを組み込んでいます。シリアル番号はRDSN 命令で読み出されます。シリアル番号読み出しは、バーストモードで実行して一度にすべての8バイトを読み出すことができます。シリアル番号の最後のバイトが読み出された後、デバイスはシリアル番号の

最初のバイト (MSB) にループバックします。CSがLOWになった後、RDSN のオペコードをシフトすることでRDSN 命令を発行することができます。CY15X108QN のシリアル番号読み出し動作を図18に示します。

注：最下位のデータバイト (バイト 0) は最初に、最上位のデータバイト (バイト 7) は最後にシフトアウトされます。

図 18. シリアル番号読み出し動作


電力モードおよびリセット コマンド

ディープ パワーダウン モード (DPD、BAh)

CY15X108QN デバイスには省電力のディープ パワーダウン モードが実装されています。デバイスは、DPD オペコード BAh がクロック入力され、CS の立ち上がりエッジが適用されてから t_{ENTDPD} の時間後にディープ パワーダウン モードに入ります。ディープ パワーダウン モードでは、SCK と SI ピンが無視され、SO が Hi-Z となりますが、デバイスは CS ピンの監視を継続します。

t_{CSDPD} の CS パルス幅またはハードウェアリセットは t_{EXTDPD} 時間後に DPD モードを終了します。CS パルス幅は、ダミー コマンドを送信することで、または SCK と I/O がドント ケアである間に CS だけをトグルすることで生成します。ディープ パワーダウン モードからの復帰中に、I/O は Hi-Z 状態のままです。DPD の開始と終了タイミングについては、それぞれ図 19 と図 20 をご参照ください。

図 19. DPD 開始タイミング

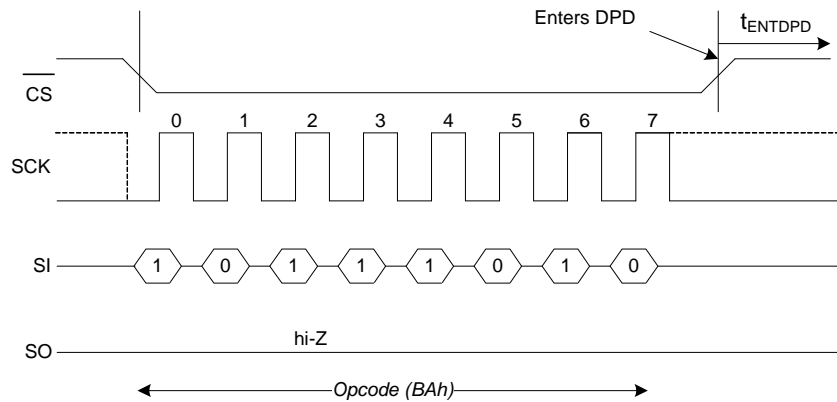
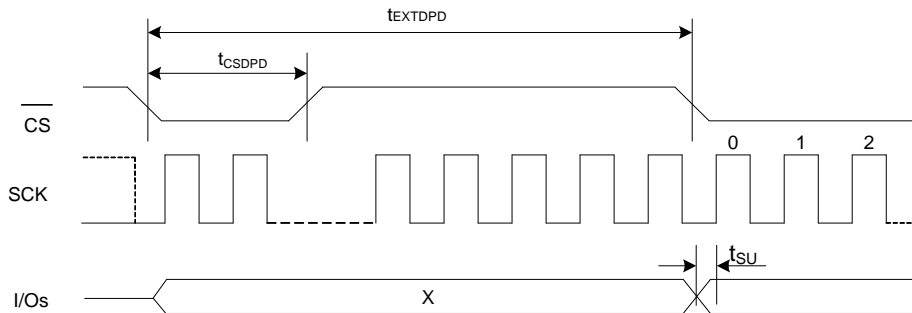


図 20. DPD 終了タイミング

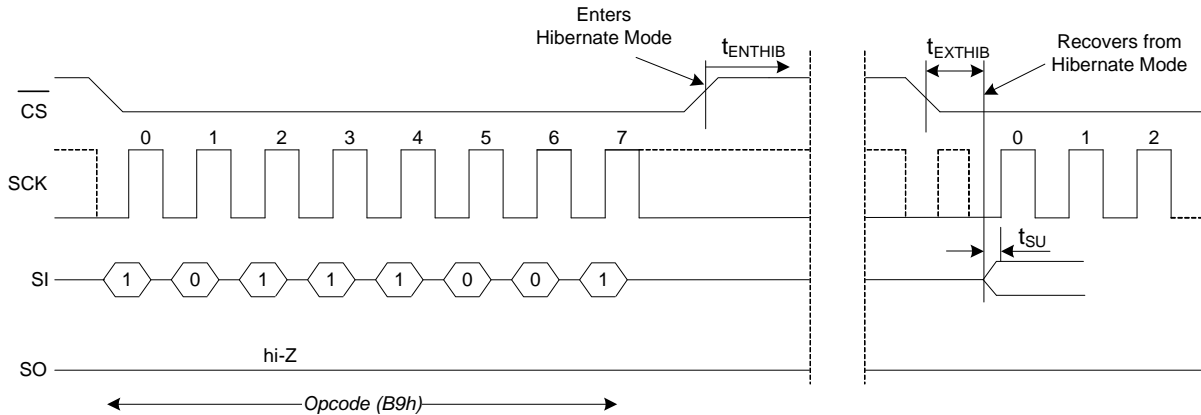


ハイバネート モード (HBN、B9h)

CY15X108QN デバイスには最低消費電力のハイバネート モードが実装されています。デバイスは、HBN オペコード B9h がクロック入力され、CS の立ち上がりエッジが適用されてから t_{ENTHIB} の時間後にハイバネートモードに入ります。ハイバネートモードでは、SCK と SI ピンが無視され、SO が Hi-Z となりますが、デバイスは \overline{CS} ピンの監視を継続します。 \overline{CS} の次の

立ち下がりエッジで、デバイスは t_{EXTHIB} 以内に通常の動作に復帰します。ハイバネートモードからの復帰中は、SO ピンは Hi-Z 状態のままです。デバイスは、復帰期間内では必ずしもオペコードに応答しません。ハイバネートモードを終了するため、コントローラーは、例えば「ダミー」読み出しを送信し、残りの t_{EXTHIB} 時間待機することがあります。

図 21. ハイバネートモード動作



ハードウェア RESET 機能

ハードウェア RESET は CY15X108QN デバイスのアクティブ LOW 信号です。RESET ピンが LOW にプルされる時、CY15X108QN は自己初期化し、それ自体のコンフィギュレーション設定を電源投入時の状態に戻します。CY15X108QN が未定義の状態に入り、すべての SPI コマンドへの応答を停止した場合、SPI ホストはハードウェア RESET を発行することができます。これは、CY15X108QN が内部テストモードに入る時、または誤ったオペコードや SPI 信号上のグリッチ (誤ったオペコードのラッチを内部で発生させる可能性がある) に起因して未定義のモードに入る時に起こることがあります。RESET が発行されると、CY15X108QN は内部リセットサイクルを完了するために RESET の立ち上がりエッジから t_{RESET} 時間かかります。 t_{REC} 期間中に CY15X108QN へはアクセスできません。21 ページの図 24 に RESET のタイミングを示します。

耐久性

CY15X104QN デバイスには 10^{14} 回以上、読み書きを問わずアクセスすることができます。

F-RAM メモリは読み出しと格納メカニズムを併い動作します。そのため、メモリアレイへのアクセス (読み出し/書き込み) に対して、アクセスサイクルが行単位で適用されます。F-RAM のアーキテクチャは、64 ビットの列と 32K の行から成るアレイを基にしています。読み出しまたは書き込みは行単位に行われます。1 行内のデータのアクセスバイト数に関わらず内部的に行に対するアクセスは 1 回です。行内の各バイトは、アクセス可能回数の計算では 1 回だけカウントされます。表 9 は、オペコード、開始アドレス、順次 64 バイトデータの流れを含む、64 バイトの繰り返しループに対応したアクセス可能回数を示します。これはループによって各バイトがアクセス 1 回を費やしたことになります。

F-RAM の読み出しと書き込み可能回数は、20MHz のクロック速度で事実上無制限です。

表 9. 64 バイト ループの繰り返しでアクセス可能回数に達する期間

SCK 周波数 (MHz)	アクセス回数 (サイクル/秒)	アクセス回数 (サイクル/年)	10^{14} 限界到達年数
20	36,520	1.16×10^{12}	86.4
10	18,380	5.79×10^{11}	172.7
5	9,190	2.90×10^{11}	345.4

最大定格

最大定格を超えると、デバイスの寿命が短くなる可能性があります。ユーザーガイドラインはテストされていません。

保存温度 -55°C ~ +125°C

最大累積保存時間

周囲温度 125°C の場合 1000 時間

周囲温度 85°C の場合 10 年

最大接合部温度 125°C

V_{SS} を基準とした V_{DD} の電源電圧 :

CY15V108QN: -1.0V ~ +2.4V

CY15B108QN: -1.0V ~ +4.1V

入力電圧 $V_{IN} \leq V_{DD} + 1.0V$

High-Z 状態の出力に印加

される DC 電圧 -1.0V ~ $V_{DD} + 1.0V$

グランド電位を基準にした

任意のピンの過渡電圧 (< 20ns) -2.0V ~ $V_{DD} + 2.0V$

パッケージ許容電力損失

($T_A = 25^\circ\text{C}$) 1.0W

表面実装はんだ付け温度 (3 秒) +260°C

DC 出力電流 (一度に 1 出力、1 秒間) 15mA

静電気の放電電圧

人体モデル (JEDEC 規格 JESD22-A114-B) 2kV

荷電デバイス モデル

(JEDEC 規格 JESD22-C101-A) 500V

ラッチアップ電流 > 140mA

動作範囲

デバイス	範囲	周囲温度	V_{DD}
CY15V108QN	民生用	0°C ~ +70°C	1.71V ~ 1.89V
CY15B108QN			1.8V ~ 3.6V

DC 電気的特性

動作範囲において

パラメーター	説明	テスト条件	Min	Typ ^[2, 3]	Max	単位	
V_{DD}	電源	CY15V108QN	1.71	1.8	1.89	V	
		CY15B108QN	1.8	3.3	3.6		
I_{DD}	V_{DD} 供給電流	$V_{DD} = 1.71V \sim 1.89V$; SCK は $V_{DD} - 0.2V$ と V_{SS} 間でトグル。 他の入力は V_{SS} または $V_{DD} - 0.2V$ 。 SO = 開放	$f_{SCK} = 1\text{MHz}$	-	0.3	0.35	mA
			$f_{SCK} = 8\text{MHz}$	-	0.6	0.65	mA
			$f_{SCK} = 20\text{MHz}$	-	1.1	1.15	mA
		$V_{DD} = 1.8V \sim 3.6V$; SCK は $V_{DD} - 0.2V$ と V_{SS} 間でトグル。 他の入力は V_{SS} または $V_{DD} - 0.2V$ 。 SO = 開放	$f_{SCK} = 1\text{MHz}$	-	0.3	0.4	mA
			$f_{SCK} = 8\text{MHz}$	-	0.6	0.7	mA
			$f_{SCK} = 20\text{MHz}$	-	1.1	1.25	mA
I_{SB}	V_{DD} スタンバイ電流	$V_{DD} = 1.71V \sim 1.89V$; $\overline{CS} = V_{DD}$ 。 他の入力は V_{SS} または V_{DD}	$T_A = 25^\circ\text{C}$	-	2.95	-	μA
			$T_A = 60^\circ\text{C}$	-	-	22.7 ^[3]	μA
			$T_A = 70^\circ\text{C}$	-	-	27.5	μA
		$V_{DD} = 1.8V \sim 3.6V$; $\overline{CS} = V_{DD}$ 。 他の入力は V_{SS} または V_{DD}	$T_A = 25^\circ\text{C}$	-	3.2	-	μA
			$T_A = 60^\circ\text{C}$	-	-	23 ^[3]	μA
			$T_A = 70^\circ\text{C}$	-	-	28	μA

注 :

2. Typ 値は 25°C、 $V_{DD} = V_{DD}(\text{Typ})$ で測定されます。

3. このパラメーターは特性評価で保証され、量産ではテストされません。

DC 電気的特性 (続き)

動作範囲において

パラメーター	説明	テスト条件	Min	Typ ^[2, 3]	Max	単位	
I _{DPD}	ディープ パワーダウン電流	V _{DD} = 1.71V ~ 1.89V ; CS = V _{DD} 。 他の入力は V _{SS} または V _{DD}	T _A = 25°C	-	0.86 ^[3]	-	μA
			T _A = 60°C	-	-	4.25 ^[3]	μA
			T _A = 70°C	-	-	5.8	μA
		V _{DD} = 1.8V ~ 3.6V ; CS = V _{DD} 。 他の入力は V _{SS} または V _{DD}	T _A = 25°C	-	0.95 ^[3]	-	μA
			T _A = 60°C	-	-	4.35 ^[3]	μA
			T _A = 70°C	-	-	5.85	μA
I _{HBN}	ハイバネート モード電流	CS = V _{DD} 。 他の入力は V _{SS} または V _{DD}	T _A = 25°C	-	0.1	-	μA
			T _A = 60°C	-	-	0.25	μA
			T _A = 70°C	-	-	0.40	μA
I _{LI}	WP と RESET ピンを除く I/O ピンの入力リーク電流	V _{SS} < V _{IN} < V _{DD}	-1	-	1	μA	
	WP と RESET ピンの入力リーク電流		-100	-	1	μA	
I _{LO}	出力リーク電流	V _{SS} < V _{OUT} < V _{DD}	-1	-	1	μA	
V _{IH}	入力 HIGH 電圧		0.7 × V _{DD}	-	V _{DD} + 0.3	V	
V _{IL}	入力 LOW 電圧		-0.3	-	0.3 × V _{DD}	V	
V _{OH1}	出力 HIGH 電圧	I _{OH} = -1mA、V _{DD} = 2.7V	2.4	-	-	V	
V _{OH2}	出力 HIGH 電圧	I _{OH} = -100μA	V _{DD} - 0.2	-	-	V	
V _{OL1}	出力 LOW 電圧	I _{OL} = 2mA、V _{DD} = 2.7V	-	-	0.4	V	
V _{OL2}	出力 LOW 電圧	I _{OL} = 150μA	-	-	0.2	V	

データ保持期間およびアクセス可能回数

パラメーター	説明	テスト条件	Min	Max	単位
T _{DR}	データ保持期間	T _A = 70°C	141	–	年
		T _A = 60°C	151	–	
		T _A = 50°C	160	–	
NV _C	アクセス可能回数	動作温度範囲内	10 ¹⁴	–	サイクル

静電容量

すべてのパッケージに該当

パラメーター ^[4]	説明	テスト条件	Max	単位
C _O	出力ピン静電容量 (SO)	T _A = 25°C、f = 1MHz、V _{DD} = V _{DD} (typ)	8	pF
C _I	入力ピン静電容量		6	pF

熱抵抗

パラメーター ^[4]	説明	テスト条件	8ピン GQFN パッケージ	単位
Θ _{JA}	熱抵抗 (接合部から周囲)	テスト条件は、EIA/JESD51 による、熱インピーダンスを測定するための標準的なテスト方法と手順に従う	113.5	°C/W
Θ _{JC}	熱抵抗 (接合部からケース)		99	°C/W

AC テスト条件

入力パルス レベルV_{DD} の 10% と 90%
 入力の立ち上がりと立ち下がり時間3ns
 入力と出力のタイミング参照レベル0.5 × V_{DD}
 出力負荷容量 30pF

注：

4. このパラメーターは特性評価で保証され、量産ではテストされません。

AC スイッチング特性

動作範囲において

パラメーター ^[5]		説明	Min	Max	単位
サイプレス パラメーター	代替の パラメーター				
f_{SCK}	–	SCK クロック周波数	0	20	MHz
t_{CH}	–	クロック HIGH 時間	22	–	ns
t_{CL}	–	クロック LOW 時間	22	–	ns
t_{CSS}	t_{CSU}	チップ セレクト セットアップ時間	10	–	ns
t_{CSH}	t_{CSH}	チップ セレクト ホールド時間	10	–	ns
t_{HZCS}	$t_{OD}^{[6, 7]}$	出力ディセーブル時間	–	20	ns
t_{CO}	t_{ODV}	出力データ有効時間	–	16	ns
t_{OH}	–	出力ホールド時間	0	–	ns
t_{CS}	t_D	選択解除時間	60	–	ns
$t_R^{[7, 8]}$	–	データ入力 立ち上がり時間	–	50	ns
$t_F^{[7, 8]}$	–	データ入力 立ち下がり時間	–	50	ns
t_{SD}	t_{SU}	データ セットアップ時間	5	–	ns
t_{HD}	t_H	データ ホールド時間	5	–	ns
t_{WPS}	t_{WHSL}	\overline{WP} セットアップ時間 (\overline{CS} に対する)	20	–	ns
t_{WPH}	t_{SHWL}	\overline{WP} ホールド時間 (\overline{CS} に対する)	20	–	ns
$t_{RESET}^{[9]}$	–	\overline{RESET} 実行時間	450	–	μs
t_{RP}	t_{RLRH}	\overline{RESET} パルス幅	200	–	ns

- 注:
- テスト条件は 19 ページの AC テスト条件に示す 3ns 以下の信号遷移時間、 $0.5 \times V_{DD}$ のタイミング参照レベル、 V_{DD} の 10% ~ 90% の入力パルス レベル、指定の I_{OL} / I_{OH} の出力負荷および 30pF の負荷容量を前提にしています。
 - t_{HZCS} は 5pF の負荷容量が付いている状態で測定されます。遷移は出力が高インピーダンス状態に入る時に測定されます。
 - このパラメーターは特性評価で保証され、量産ではテストされません。
 - 立ち上がりと立ち下がり時間は波形の 10% と 90% の間で測定されます。
 - リセット ルーチンを完了し、コマンドが受け入れられるようになるための時間です。

図 22. 同期データ タイミング (モード 0)

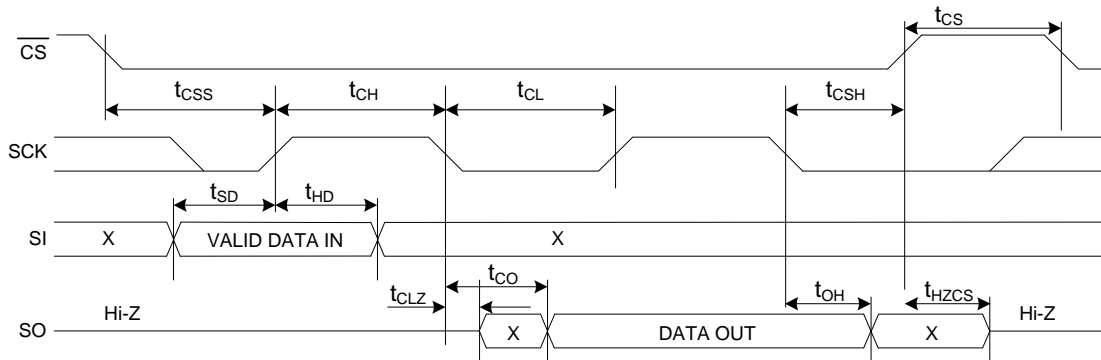


図 23. ステータスレジスタ書き込み動作 (WRSR) 中の書き込み保護タイミング

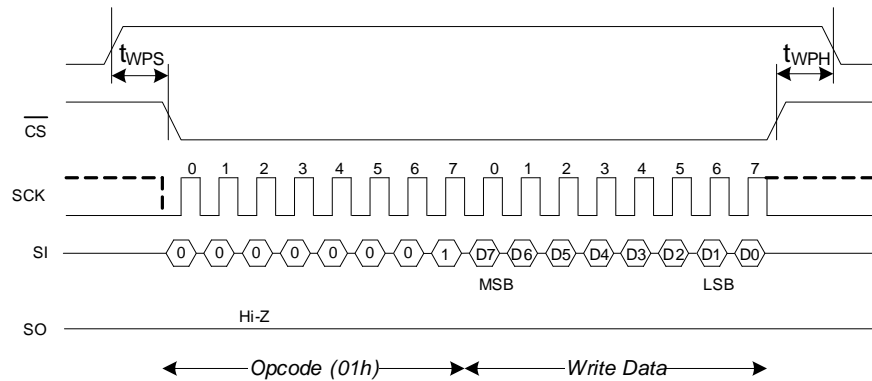
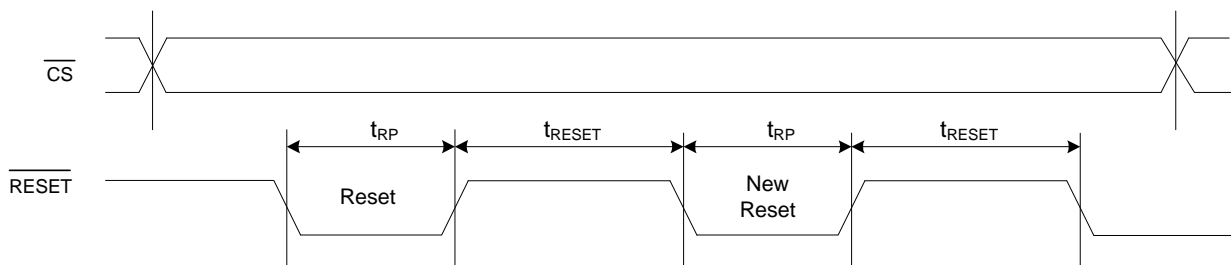


図 24. ハードウェア RESET の AC タイミング

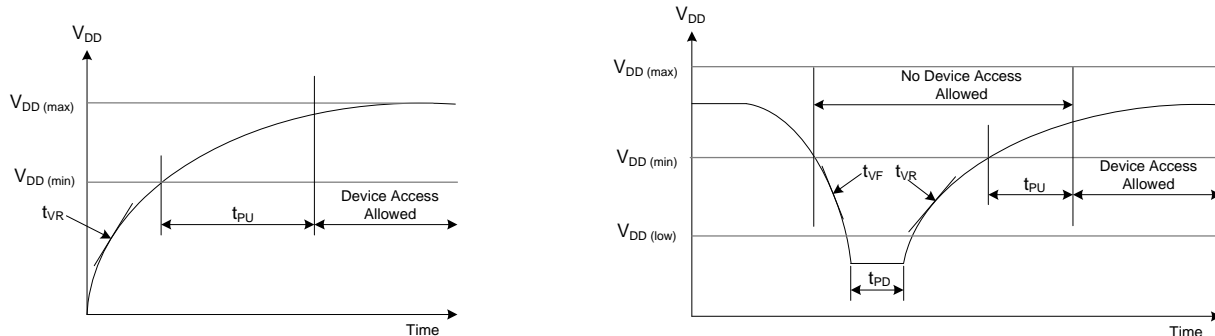


パワー サイクル タイミング

動作範囲において

パラメーター ^[10]		説明	Min	Max	単位
サイプレス パラメーター	代替の パラメーター				
t_{PU}		電源投入時 ($V_{DD(min)}$) から最初のアクセス (\overline{CS} LOW) までの時間	450	–	μs
t_{VR} ^[11]		V_{DD} 電源投入時変化速度	30	–	$\mu s/V$
t_{VF} ^[11]		V_{DD} 電源切断時変化速度	20	–	$\mu s/V$
t_{ENTDPD} ^[12]	t_{DP}	\overline{CS} HIGH からディープパワーダウンモード開始までの時間 (\overline{CS} HIGH からハイバネートモード開始までの時間)	–	3	μs
t_{CSDPD}		ディープパワーダウンモードから復帰するための \overline{CS} パルス幅	0.015	2.0	μs
t_{EXTDPD} ^[12]	t_{RDP}	ディープパワーダウンモードからの復帰時間 (\overline{CS} LOW からアクセスできるまでの時間)	–	150	μs
t_{ENTHIB} ^[13]		ハイバネートへの移行時間 (\overline{CS} HIGH からハイバネートモード開始までの時間)	–	3	μs
t_{EXTHIB} ^[13]	t_{REC}	ハイバネートモードからの復帰時間 (\overline{CS} LOW からアクセスできるまでの時間)	–	450	μs
$V_{DD(low)}$		初期化が発生する低 V_{DD}	0.6	–	V
t_{PD}		$V_{DD(low)}$ が 0.6V である $V_{DD(low)}$ 時間	130	–	μs
		$V_{DD(low)}$ が V_{SS} である $V_{DD(low)}$ 時間	70	–	

図 25. パワー サイクル タイミング



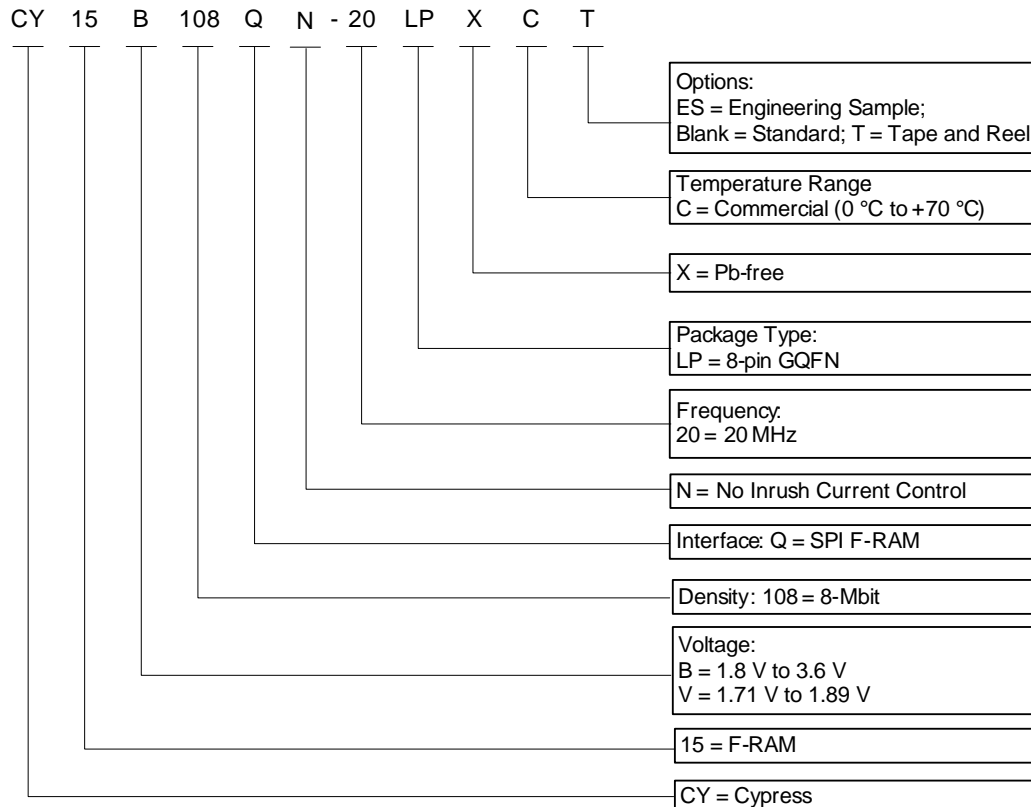
- 注:
10. テスト条件は 19 ページの AC テスト条件に示す 3ns 以下の信号遷移時間、 $0.5 \times V_{DD}$ のタイミング参照レベル、 V_{DD} の 10% ~ 90% の入力パルスレベル、指定の I_{OL} / I_{OH} の出力負荷および 30pF の負荷容量を前提にしています。
 11. V_{DD} 波形上の任意の点で測定した傾きです。
 12. 設計上では保証されません。ディープスリープモードからの復帰タイミングについては、15 ページの図 19 をご参照ください。
 13. 設計上では保証されません。ハイバネートモードからの復帰タイミングについては、16 ページの図 21 をご参照ください。

注文情報

注文コード	デバイス ID	パッケージ図	パッケージ タイプ	動作範囲
CY15V108QN-20LPXCES	7F7F7F7F7F7FC22EA5	002-18131	8 ピン GQFN	民生用

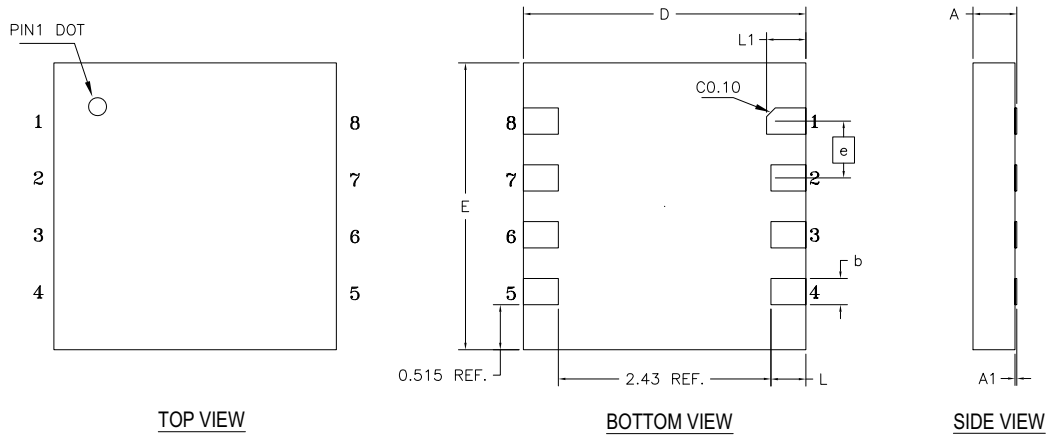
これらすべての製品は鉛フリーです。在庫状況については、最寄りのサイプレスの販売代理店にお問い合わせください。

注文コードの定義



パッケージ図

図 26. 8 ピン GQFN (3.23 × 3.28 × 0.55mm) パッケージ図



SYMBOL	DIMENSIONS		
	MIN.	NOM.	MAX.
e	0.65 BSC		
N	8		
L	0.30	0.40	0.50
L1	0.35	0.45	0.55
b	0.25	0.30	0.35
D	3.18	3.23	3.28
E	3.23	3.28	3.33
A	0.45	0.50	0.55
A1	0.00	-	0.05

NOTES:

1. ALL DIMENSIONS ARE IN MILLIMETERS.

002-18131 *C

略語

略語	説明
CPHA	Clock Phase (クロック位相)
CPOL	Clock Polarity (クロック極性)
EEPROM	Electrically Erasable Programmable Read-Only Memory (電氣的消去書き込み可能な読み出し専用メモリ)
EIA	Electronic Industries Alliance (米国電子工業会)
F-RAM	Ferroelectric Random Access Memory (強誘電体ランダム アクセス メモリ)
I/O	Input/Output (入力/出力)
JEDEC	Joint Electron Devices Engineering Council (半導体技術協会)
JESD	JEDEC Standards (JEDEC 規格)
LSB	Least Significant Bit (最下位ビット)
MSB	Most Significant Bit (最上位ビット)
RoHS	Restriction of Hazardous Substances (特定有害物質使用制限指令)
SPI	Serial Peripheral Interface (シリアル ペリフェラル インターフェース)
SOIC	Small Outline Integrated Circuit (小型外形集積回路)
GQFN	Grid Array Flat No-lead (リードレス フラット グリッド アレイ)

本書の表記法
測定単位

記号	測定単位
°C	摂氏温度
Hz	ヘルツ
kHz	キロヘルツ
kΩ	キロオーム
M ビット	メガビット
MHz	メガヘルツ
μA	マイクロアンペア
μF	マイクロファラッド
μs	マイクロ秒
mA	ミリアンペア
ms	ミリ秒
ns	ナノ秒
Ω	オーム
%	パーセント
pF	ピコファラッド
V	ボルト
W	ワット

改訂履歴

文書名 :CY15B108QN / CY15V108QN、8M ビット (1024K × 8) シリアル (SPI) F-RAM 文書番号 : 002-22052				
版	ECN 番号	変更者	発行日	変更内容
**	5986087	HZEN	12/07/2017	これは英語版 002-21761 Rev. ** を翻訳した日本語版 002-22052 Rev. ** です。

セールス、ソリューション、および法律情報

ワールドワイド販売と設計サポート

サイプレスは、事業所、ソリューション センター、メーカー代理店および販売代理店の世界的なネットワークを保持しています。お客様の最寄りのオフィスについては、[サイプレスのロケーション ページ](#)をご覧ください。

製品

ARM [®] Cortex [®] マイクロコントローラー	cypress.com/arm
車載向け	cypress.com/automotive
クロック & バッファ	cypress.com/clocks
インターフェース	cypress.com/interface
モノのインターネット (IoT)	cypress.com/iot
メモリ	cypress.com/memory
マイクロコントローラー	cypress.com/mcu
PSoC	cypress.com/psoc
パワー マネージメント IC	cypress.com/pmic
タッチ センシング	cypress.com/touch
USB コントローラー	cypress.com/usb
ワイヤレス接続	cypress.com/wireless

PSoC[®] ソリューション

[PSoC 1](#) | [PSoC 3](#) | [PSoC 4](#) | [PSoC 5LP](#) | [PSoC 6](#)

サイプレス開発者コミュニティ

[フォーラム](#) | [WICED IOT フォーラム](#) | [プロジェクト](#) | [ビデオ](#) | [ブログ](#) | [トレーニング](#) | [コンポーネント](#)

テクニカル サポート

cypress.com/support

© Cypress Semiconductor Corporation, 2017. 本書面は、Cypress Semiconductor Corporation 及び Spansion LLC を含むその子会社 (以下「Cypress」という。)に帰属する財産である。本書面 (本書面に含まれ又は言及されているあらゆるソフトウェア若しくはファームウェア (以下「本ソフトウェア」という。)を含む) は、アメリカ合衆国及び世界のその他の国における知的財産法令及び条約に基づき Cypress が所有する。Cypress はこれらの法令及び条約に基づく全ての権利を留保し、本段落で特に記載されているものを除き、その特許権、著作権、商標権又はその他の知的財産権のライセンスを一切許諾しない。本ソフトウェアにライセンス契約書が伴っておらず、かつ Cypress との間で別途本ソフトウェアの使用方法を定める書面による合意がない場合、Cypress は、(1) 本ソフトウェアの著作権に基づき、(a) ソースコード形式で提供されている本ソフトウェアについて、Cypress ハードウェア製品と共に用いるためにのみ、かつ組織内部でのみ、本ソフトウェアの修正及び複製を行うこと、並びに (b) Cypress のハードウェア製品ユニットに用いるためにのみ、(直接又は再販売者及び販売代理店を介して間接のいずれかで) 本ソフトウェアをバイナリーコード形式で外部エンドユーザーに配布すること、並びに (2) 本ソフトウェア (Cypress により提供され、修正がなされていないもの) が抵触する Cypress の特許権のクレームに基づき、Cypress ハードウェア製品と共に用いるためにのみ、本ソフトウェアの作成、利用、配布及び輸入を行うことについての非独占的で譲渡不能な一身専属的ライセンス (サブライセンスの権利を除く) を付与する。本ソフトウェアのその他の使用、複製、修正、変換又はコンパイルを禁止する。

適用される法律により許される範囲内で、Cypress は、本書面又はいかなる本ソフトウェア若しくはこれに伴うハードウェアに関しても、明示又は黙示を問わず、いかなる保証 (商品性及び特定の目的への適合性の黙示の保証を含むがこれらに限られない) も行わない。適用される法律により許される範囲内で、Cypress は、別途通知することなく、本書面を変更する権利を留保する。Cypress は、本書面に記載のある、いかなる製品若しくは回路の適用又は使用から生じる一切の責任を負わない。本書面で提供されたあらゆる情報 (あらゆるサンプルデザイン情報又はプログラムコードを含む) は、参照目的のためのみに提供されたものである。この情報で構成するあらゆるアプリケーション及びその結果としてのあらゆる製品の機能性及び安全性を適切に設計、プログラム、かつテストすることは、本書面のユーザーの責任において行われるものとする。Cypress 製品は、兵器、兵器システム、原子力施設、生命維持装置若しくは生命維持システム、蘇生用の設備及び外科的移植を含むその他の医療機器若しくは医療システム、汚染管理若しくは有害物質管理の運用のために設計され若しくは意図されたシステムの重要な構成部分としての使用、又は装置若しくはシステムの不具合が人身傷害、死亡若しくは物的損害を生じさせるようなその他の使用 (以下「本目的外使用」という。) のためには設計、意図又は承認されていない。重要な構成部分とは、その不具合が装置若しくはシステムの不具合を生じさせるか又はその安全性若しくは実効性に影響すると合理的に予想できるような装置若しくはシステムのあらゆる構成部分をいう。Cypress 製品のあらゆる本目的外使用から生じ、若しくは本目的外使用に関連するいかなる請求、損害又はその他の責任についても、Cypress はその全部又は一部を問わず一切の責任を負わず、かつ Cypress はそれら一切から本書により免除される。Cypress は Cypress 製品の本来目的外使用から生じ又は本目的外使用に関連するあらゆる請求、費用、損害及びその他の責任 (人身傷害又は死亡に基づく請求を含む) から免責補償される。

Cypress, Cypress のロゴ, Spansion, Spansion のロゴ及びこれらの組み合わせ, WICED, PSoC, Capsense, EZ-USB, F-RAM, 及び Traveo は、米国及びその他の国における Cypress の商標又は登録商標である。Cypress のより完全な商標のリストは、cypress.com を参照すること。その他の名称及びブランドは、それぞれの権利者の財産として権利主張がなされている可能性がある。