

概述

赛普拉斯的 PSoC[®] 模拟协处理器是可编程模拟协处理器的可扩展和可重配置的平台架构；它能够简化带有多个传感器的嵌入式系统的设计。PSoC 模拟协处理器设备集成了 PSoC 的灵活模拟前端、可编程模拟滤波器、高分辨率的模数转换器以及基于 32 位 ARM[®] Cortex[®]-M0+ 的高效信号处理引擎，从而允许主机处理器能够通过串行通信接口轻松读取已聚集、预处理和格式化的复杂传感器数据。

特性

可编程模拟模块

- 可将开关电容通用模拟模块 (UAB) 配置为二阶模拟滤波器、14 位的增量 Delta-Sigma 模数转换器或 12 位的电压转换器
- 两个专用的模数转换器 (ADC) 包括一个 12 位 SAR ADC 和一个 10 位单斜 ADC
- 四个元素按放大器、两个低功耗比较器和一个非常灵活的 38 通道模拟复用器，用于创建自定义的模拟前端 (AFE)
- 每个引脚均支持两个电流 DAC (IDAC)，用于通用目的或电容式感应应用

CapSense[®] 电容式感应

- 赛普拉斯的第四代 CapSense Sigma-Delta (CSD) 感应技术提供了一流的信噪比 (SNR) 和防水性能
- 赛普拉斯提供的软件组件使电容式感应设计变为更加简单
- 硬件自动调校 (SmartSense™)

Segment LCD 驱动

- 所有引脚 (Common 或 Segment 引脚) 都支持 LCD 驱动
- 能够在深度睡眠模式下运行，每个引脚拥有 4 位存储器

可编程的数字外设

- 三个独立的串行通信模块 (SCB)，在运行时间可将它配置为 I2C、SPI 或 UART
- 八个 16 位定时器 / 计数器 / 脉宽调制器 (TCPWM) 模块，支持中心对齐、边沿和伪随机等模式

32 位信号处理引擎

- 高达 48 MHz 的 ARM Cortex-M0+ CPU
- 高达 32 KB 并带有读取加速器的闪存
- 多达 4 KB 的 SRAM 空间
- 基于描述符的 8 通道 DMA 控制器

低功耗操作

- 电压范围：1.71 ~ 5.5 V
- 深度睡眠模式可支持模拟系统正常操作，并为数字系统提供 2.5 μ A 的电流
- 时钟晶体振荡器 (WCO)

可编程 GPIO 引脚

- 可将多达 38 个 GPIO 配置为模拟、数字、CapSense 或 LCD 功能，也可以将其配置为可编程驱动模式、驱动强度和斜率等功能
- 8 个智能 I/O，用于在输入和输出信号上实现引脚电平的 Boolean 运算
- 封装类型 48 引脚 QFN、48 引脚 TQFP、28 引脚 SSOP 和 45 球 WLCSP

PSoC Creator 设计环境

- 集成设计环境 (IDE) 提供了原理图捕获设计输入和编译 (包括模拟和数字信号的自动路由)，并且通过 ARM-SWD 调试器能够同时开发固件
- 已经对基于 GUI 的可配置 PSoC 组件进行了全面的嵌入式初始校准和纠正等操作
- 应用编程接口 (API) 可用于所有固定功能和可编程的外设

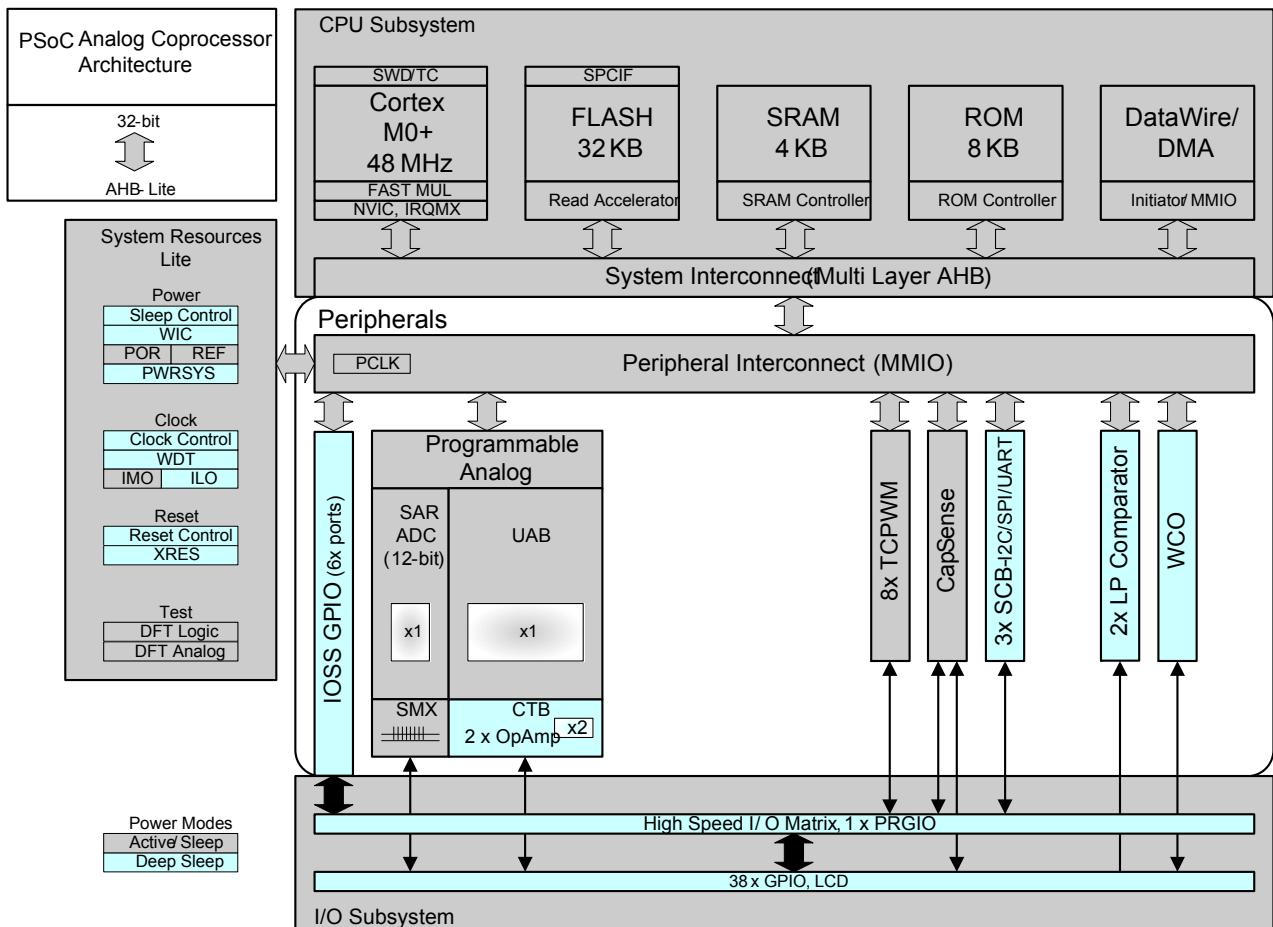
工业标准工具的兼容性

- 输入原理图后，可以使用基于 ARM 的工业标准开发工具进行开发软件

目录

功能定义	4	数字外设	28
CPU 和存储器子系统	4	存储器	30
系统资源	4	系统资源	30
模拟模块	6	订购信息	33
固定功能数字模块	7	封装	35
GPIO	7	封装图	36
特殊功能外设	7	缩略语	38
引脚分布	8	文档惯例	40
引脚的其他功能	10	测量单位	40
电源	12	修订记录	41
模式 1: 1.8 V 到 5.5 V 外部电源	12	销售、解决方案和法律信息	42
开发支持	13	全球销售和 design 支持	42
文档	13	产品	42
在线支持	13	PSoC [®] 解决方案	42
工具	13	赛普拉斯开发者社区	42
电气规范	14	技术支持	42
最大绝对额定值	14		
器件级规范	14		
模拟外设	18		

图 1. 框图



PSoC 模拟协处理器设备能够为硬件和固件的编程、测试、调试和跟踪提供广泛的支持。

ARM 串行线调试 (SWD) 接口支持器件的所有编程和调试功能。

借助完善的片上调试 (DoC) 功能, 可以使用标准的量产器件在最终系统中进行全面的器件调试。它不需要特殊的接口、调试转接板、模拟器或仿真器。只需要标准的编程连接, 即可全面支持调试。

PSoC Creator 集成开发环境 (IDE) 软件能够为 PSoC 模拟协处理器设备提供全面集成的编程和调试支持。SWD 接口与工业标准的第三方工具全面兼容。PSoC 模拟协处理器系列提供了一个不适用于多芯片应用解决方案和微控制器的安全级别。它拥有下面优点:

- 允许禁用调试功能
- 稳定的闪存保护功能
- 允许在片上可编程模块上执行客户专用功能

调试电路默认处于使能状态, 并且可以通过固件禁用它。如果未使能, 唯一的使能方法是擦除整个器件, 清除闪存保护, 然后用使能调试的新固件对器件进行重新编程。只有在擦除固件后才能改写调试固件的使能, 从而提高安全性。

此外, 如某些应用担心网络钓鱼会通过器件恶意重新编程来进行欺诈性攻击或试图启动和中断闪存编程序列来击败安全设定的应用, 所有器件接口都可以被永久禁用。当器件的最大安全级别被使能时, 将禁用所有编程、调试和测试接口。因此, 已使能器件安全性的 PSoC 模拟协处理器将不能退回进行失效分析。这是 PSoC 模拟协处理器客户要考虑的地方。

功能定义

CPU 和存储器子系统

CPU

PSoC 模拟协处理器中的 Cortex-M0 CPU 是 32 位 MCU 子系统的部分，通过扩展的时钟门控来优化该子系统，从而降低功耗。此外，几乎所有指令的长度都为 16 位，并且 CPU 执行 Thumb-2 指令子集。它包括一个带有 8 个中断输入的嵌套向量中断控制器（NVIC）模块和一个唤醒中断控制器（WIC）。通过 WIC 可以将处理器从深度睡眠模式唤醒，这样，允许芯片处于深度睡眠模式时关闭供给主处理器的电源。

CPU 还包含一个串行线调试（SWD）接口 — JTAG 的 2 线格式。PSoC 模拟协处理器的调试配置拥有四个断点（地址）比较器和两个观察点（数据）比较器。

DMA / 数据线

DMA 能够通过用户可编程的描述符链在存储器映射内任意位置上独立执行数据传输。数据线可将单个数据元素从存储器中某个位置发送到另一个位置。共有八个 DMA 通道以及一系列可选的触发源。

闪存

PSoC 模拟协处理器包含一个闪存模块，该模块的闪存加速器与 CPU 紧密耦合，以缩短闪存模块的平均访问时间。低功耗闪存模块可在工作频率为 48 MHz 的情况下实现两个等待状态（WS）的访问。通过闪存加速器，闪存的单周期访问时间平均为 SRAM 访问时间的 85%。

SRAM

4 KB 的 SRAM 能够在工作频率为 48 MHz 的情况下进行零等待状态的访问。

SROM

提供了包含引导和配置子程序的 8 KB SROM。

系统资源

电源系统

有关电源系统的详细信息，请参考第 12 页上的电源一节。它可确保电压电平满足每个相应模式的要求，为此需要进行以下操作：延迟进入模式（例如，上电复位（POR）直到电压电平满足要求以便能够正常工作，或者生成复位事件（例如，欠压检测）。PSoC 模拟协处理器可通过一个外部电源供电，其电压范围为 1.8 V ±5%（外部稳压）或 1.8 V 至 5.5 V（内部稳压）。它拥有三种不同的电源模式，这些模式间的转换由电源系统管理。PSoC 模拟协处理器提供了活动模式以及低功耗的睡眠模式和深度睡眠模式。

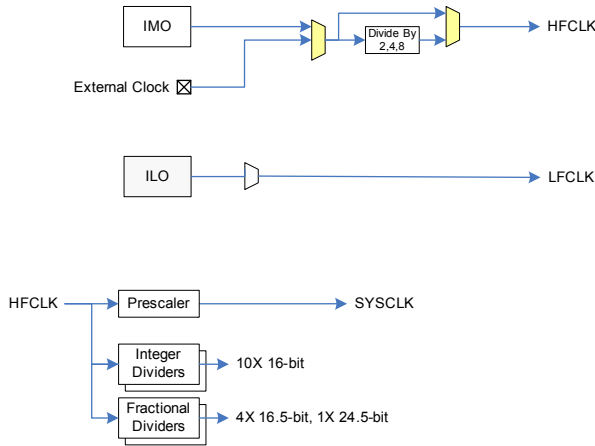
所有子系统在活动模式下都能运行。CPU 子系统（CPU、闪存和 SRAM）在睡眠模式下被时钟门控关闭，但所有外设和中断在发生唤醒事件时会立即被激活。在深度睡眠模式下，高速时钟和相关电路都被关闭，从该模式唤醒会需要 35 μs。运算放大器在深度睡眠模式下仍可运行。

时钟系统

PSoC 模拟协处理器的时钟系统为需要时钟的所有子系统提供时钟，并且通过该时钟系统可以在各种时钟源之间进行切换而不会造成短时脉冲。此外，该时钟系统可确保不会出现亚稳态情况。

PSoC 模拟协处理器的时钟系统包括内部主振荡器（IMO）、内部低频振荡器（ILO）、一个 32 kHz 时钟晶体振荡器（WCO），并能够接入一个外部时钟。该系统提供了各个时钟分频器，用于为外设灵活生成高精度的时钟。另外，还提供了分数分频器，从而为 UART 生成更高数据速率的时钟。

图 2. PSoC 模拟协处理器 MCU 的时钟架构



通过分频 HFCLK 信号，可以为模拟和数字外设生成同步时钟。PSoC 模拟协处理器共有 15 个时钟分频器。16 位的分频器能够灵活生成精细的频率值（对于较大的分频率，会使用 24 位的分频器）。PSoC Creator 完全支持该功能。

IMO 时钟源

在 PSoC 模拟协处理器中，IMO 是主要的内部时钟源。在出厂测试过程中，该时钟源会被校准以达到指定的精度。IMO 的默认频率为 24 MHz，并且能以步径为 4 MHz 从 24 MHz 递增至 48 MHz。IMO 的校准容差为 ±2%。

ILO 时钟源

ILO 是一个极低功耗的 40 kHz 振荡器，主要用于为在深度睡眠模式下工作的看门狗和外设提供时钟。利用 IMO 校准 ILO 驱动计数器可以提高精度。赛普拉斯提供了一个用于校准目的的软件组件。

时钟晶体振荡器（WCO）

PSoC 模拟协处理器时钟子系统还能够提供一个用于精确时序应用的低频率振荡器（32 kHz 时钟晶振）。

看门狗定时器

来自 ILO 的时钟模块为看门狗定时器提供时钟；这样允许看门狗在深度睡眠模式下仍能工作。另外，如果超时还未服务该看门狗，则将生成看门狗复位。看门狗复位被记录在固件可读的复位原因寄存器内。

复位

可以通过各种源（包括软件复位）复位 PSoC 模拟协处理器。复位事件是异步的，用于确保将器件及时恢复到一个已知的状态。复位原因被记录在寄存器内，该寄存器的内容在复位过程中保持不变，允许用户通过软件确定复位原因。将 XRES 引脚触发为低电平有效，保留该引脚以供外部复位使用。XRES 引脚有一个内部上拉电阻（永远使能）。

参考电压

PSoC 模拟协处理器参考系统生成所需要的所有内部参考电压。1.2 V 参考电压被提供给比较器。IDAC 基于 ±5% 参考电压。

模拟模块

12 位 SAR ADC

12 位、1 Msps 的 SAR ADC 可在最大为 18 MHz 的时钟速率下运行，在该频率下进行 12 位数据转换至少需要 18 个时钟周期。

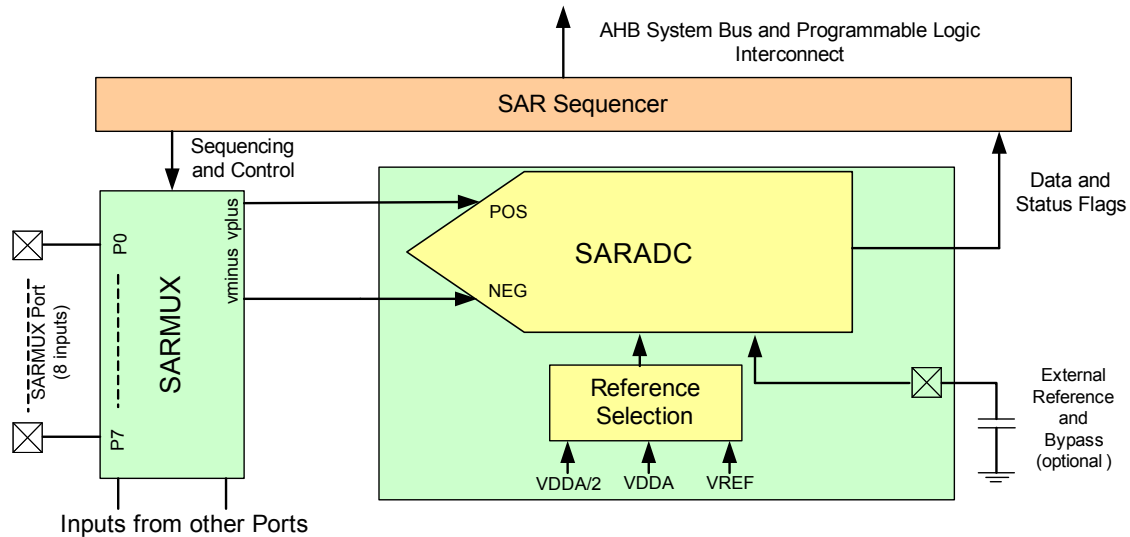
采样和保持 (S/H) 时间是可编程，能够降低对驱动 SAR 输入的放大器（它决定了 SAR 的建立时间）的增益带宽的要求。可以通过一个固定的引脚位置为内部参考电压放大器提供一个外部旁路电容。

SAR ADC 通过一个 8 线输入的序列发生器与一些固定引脚相连。序列发生器对选中的通道进行自动扫描（序列发生器扫描），而

不需要任何软件开销（即无论是在单通道的还是分布在多通道上，总采样带宽一直等于 1 Msps）。序列发生器的切换通过一个状态机或固件驱动实现。序列发生器可通过缓冲每个通道来减轻 CPU 中断处理的要求。为了适应各种源阻抗和频率的信号，每个通道可以编程不同的采样时间。另外，SAR ADC 支持硬件的转换结果溢出检测机制。转换结果的上下范围可以指定并保存在寄存器里，当 ADC 转换结果上/下溢出时，可以触发中断。这样节省了序列发生器扫描操作和 CPU 软件检测转换结果溢出与否的时间。

因为 SAR 需要使用高速时钟（高达 18 MHz），所以不可在深度睡眠模式下运行。SAR 的工作电压范围为 1.71 V 到 5.5 V。

图 3. SAR ADC



四个运算放大器（连续时间模块 CTB）

PSoC 模拟协处理器有四个可配置为比较器的运算放大器，这样能够在片上执行最常见的模拟功能，而无需外部组件；PGA、电压缓冲器、滤波器、互阻放大器和其他功能（有时候需要使用外部无源器件），从而节省电源、成本和空间。片上运算放大器有足够的带宽来驱动 ADC 的采样和保持电路，而不必使用外部缓冲。

通用模拟模块（UAB）— 离散时间模块

UAB 模块由连接到两个运算放大器结构的开关电容反馈和输入网构成；每个结构中两个半部分可以独立使用，因此可以在单端模式下独立使用这两个半部分构成双二阶滤波器结构。通用模拟功能可通过开关电容网和运算放大器实现。可由 UAB 实现的功能示例包括：DAC、多极 SC 滤波器（可级联的模块）、delta-sigma 调制器、混频器、集成器、PGA 以及其他有用功能。

低功耗比较器（LPC）

PSoC 模拟协处理器有一对在深度睡眠模式下工作的低功耗比较器。这样，当模拟系统模块被禁用时，仍可以在低功耗模式下监控外部电压电平。比较器输出通常需要进行同步化，以避免亚稳态，除非它在一个异步功耗模式下操作（在此模式下，比较器电压变动事件可以激活系统唤醒电路）。可将 LPC 输出路由到各个引脚上。

电流 DAC

PSoC 模拟协处理器拥有两个 IDAC，可以驱动芯片上的任意引脚。可以对这些 IDAC 的电流范围进行编程。

模拟复用总线

PSoC 模拟协处理器具有两个围绕芯片边缘的同心独立总线。它们（称为 AMUX 总线）与固件可编程的模拟开关相连，通过这些开关，芯片的内部资源（IDAC、比较器）可连接至 I/O 端口上的任意引脚。

固定功能数字模块

定时器/计数器/PWM (TCPWM) 模块

TCPWM 模块包含一个用户可编程周期长度的 16 位计数器。另外，还有一个捕获寄存器，用于记录发生事件（可能是 I/O 事件）时的计数值；一个周期寄存器，用于停止或自动重新加载计数器（如果它的计数值等于周期寄存器的值）和多个比较寄存器，用于生成可作为 PWM 占空比输出的比较值信号。该模块还提供了正向输出和反向输出间的可编程偏移；这样，这些输出可以作为可编程死区的互补 PWM 输出使用。它还有一个停止 (Kill) 输入，用于强制输出预定的状态；例如，在用于马达驱动系统中，当出现过流状态时，需要立即关闭驱动 FET 的 PWM 而不能等待软件干预。PSoC 模拟协处理器中共有八个 TCPWM 模块。

串行通信模块 (SCB)

PSoC 模拟协处理器有三个串行通信模块，可将其配置为 SPI、I2C 或 UART 功能。

I²C 模式：硬件 I²C 模块实现了一个完整的多主设备和从设备接口（它具有多主设备的校准功能）。该模块的工作速率可达 400 kbps（快速模式），另外它还提供各种灵活的缓冲选项，能够降低 CPU 的中断开销和延迟。该模块还具有一个 EZI2C，通过它可以在 PSoC 模拟协处理器的存储器中创建缓冲存储器的地址范围，并且对存储器中的阵列进行读写操作时可以大量降低 I²C 通信。此外，该模块提供一个深度为 8 字节的 FIFO，用于接收和传送数据；通过延长 CPU 读取数据的时间，该特性大量减少了时钟延展的发生（由于 CPU 没有及时读取数据而导致的现象）。

I²C 外设与 I²C 标准模式和快速模式器件相兼容，在 NXP I²C 总线规范和用户手册 (UM10204) 中定义。在开漏模式下，可以使用 GPIO 实现 I²C 总线 I/O。

针对下列方面来说，PSoC 模拟协处理器不完全符合 I²C 规范：

- GPIO 单元没有过压容差功能，因此不能热插拔或者由其它的 I²C 系统单独供电。

UART 模式：这是一个运行速度高达 1 Mbps 的全功能 UART。它支持汽车单线接口 (LIN)、红外接口 (IrDA) 和智能卡 (ISO7816) 协议，这些全部都是基本 UART 协议的衍生协议。此外，它还支持 9 位多处理器模式，此模式允许寻址连接到通用 RX 和 TX 线的外设。支持通用 UART 功能，如奇偶校验错误、中断检测以及帧错误。一个 8 字节深度的 FIFO 容许更长的 CPU 服务延迟。

SPI 模式：SPI 模式完全支持 Motorola SPI、TI SSP（添加了一个用于同步 SPI 编解码的启动脉冲）和 National Microwire (SPI 的半双工形式)。该 SPI 模块可以使用 FIFO。

GPIO

PSoC 模拟协处理器具有多达 38 个 GPIO。GPIO 模块实现下列功能：

■ 八种驱动模式：

- 模拟输入模式（输入和输出缓冲区禁用）
- 只输入
- 弱上拉和强下拉
- 强上拉和弱下拉
- 开漏和强下拉
- 开漏和强上拉
- 强上拉和强下拉
- 弱上拉和弱下拉

■ 输入阈值选择 (CMOS 或 LVTTTL)

- 除了强驱动模式外，需要单独控制输入和输出缓冲区的使能/禁用

■ 可选的斜率，用于控制 dV/dt 相关噪声，有助于降低 EMI

各个引脚被分为逻辑实体并称为端口，每个端口的宽度为 8 位（端口 2 和 3 会少一些）。在上电和复位期间，各模块被强制为禁用状态，以防止给任何输入供电和 / 或造成引脚启用时的过电流现象。一个高速 I/O 矩阵的复用网络用于复用连接多个信号至一个 I/O 引脚。

数据输出寄存器和引脚状态寄存器分别用于存储输出到引脚上的数据和引脚状态。

如果 I/O 引脚被使能，它将生成一个中断，并且每个 I/O 端口都有一个中断请求 (IRQ) 和相关的中断服务子程序 (ISR) 向量（对于 PSoC 模拟协处理器，向量数量为 4）。智能 I/O 模块由各开关和 LUT 构成，该模块允许路由到 GPIO 端口引脚上的信号实现布尔 (Boolean) 功能。智能 I/O 可在连接到芯片的输入引脚上或输出信号上进行逻辑操作。

特殊功能外设

CapSense

PSoC 模拟协处理器中的 CSD 模块为用户提供 CapSense 功能；一个模拟复用总线通过模拟开关能连接到任何引脚。因此，在软件控制情况下，系统中的任何可用引脚或引脚组都可以提供 CapSense 功能。另外，为了方便用户使用，还为 CapSense 模块提供了 PSoC Creator 组件。

通过将屏蔽电压驱动到另一个模拟总线可以提供防水功能。通过在同相位中驱动屏蔽电极和感应电极，可以提供防水功能，从而可以避免屏蔽电容衰减感应输入。另外可以实现接近感应。

CapSense 模块有两个 IDAC。可以将它作为通用 IDAC，如果不用 CapSense（两个 IDAC 都可用）或 CapSense 没有防水功能（一个 IDAC 可用）。CapSense 模块还提供 10 位斜率 ADC 功能，该功能可与 CapSense 功能配合使用。

CapSense 模块是一个高级、低噪声的可编程模块，它提供了可编程的参考电压和电流源范围，有助于提升系统的灵敏和灵活性。它也可以使用外部参考电压。它支持全波 CSD 模式，交换检测 VDDA 和接地电压，以消除电源相关的噪声。

引脚分布

下表提供了 PSoC 模拟协处理器在 48 引脚 QFN、48 引脚 TQFP 和 32 引脚 CSP 封装中的引脚分布。所有端口引脚都支持 GPIO。

48 引脚 QFN		48 引脚 TQFP		28 引脚 SSOP		45 球 CSP	
引脚	名称	引脚	名称	引脚	名称	引脚	名称
28	P0.0	28	P0.0	21	P0.0	D3	P0.0
29	P0.1	29	P0.1	22	P0.1	E2	P0.1
30	P0.2	30	P0.2	23	P0.2	D2	P0.2
31	P0.3	31	P0.3			D1	P0.3
32	P0.4	32	P0.4			E1	P0.4
33	P0.5	33	P0.5			C3	P0.5
34	P0.6	34	P0.6			C2	P0.6
35	P0.7	35	P0.7			B2	P0.7
36	XRES	36	XRES	24	XRES	B3	XRES
37	P4.0	37	P4.0			A1	P4.0
38	P4.1	38	P4.1			B1	P4.1
39	P5.0	39	P5.0	25	P5.0	B4	P5.0
40	P5.1	40	P5.1			C1	P5.1
41	P5.2	41	P5.2	26	P5.2	A2	P5.2
42	P5.3	42	P5.3	27	P5.3	A3	P5.3
43	VDDA	43	VDDA	28	VDDA	I2	VDDA
44	VSSA	44	VSSA	29	VSSA	I3	VSSA
45	VCCD	45	VCCD	1	VCCD	A4	VCCD
						B5	VDDD
46	VSSD	46	VSSD	2	VSSD	A5	VSSD
47	VDDD	47	VDDD	3	VDDD		
48	P1.0	48	P1.0	4	P1.0	C5	P1.0
1	P1.1	1	P1.1	5	P1.1	C4	P1.1
2	P1.2	2	P1.2	6	P1.2	D5	P1.2
3	P1.3	3	P1.3	7	P1.3	D4	P1.3
4	P1.4	4	P1.4			E3	P1.4
5	P1.5	5	P1.5			E4	P1.5
6	P1.6	6	P1.6				
7	P1.7	7	P1.7			F3	P1.7
8	VDDA	8	VDDA	8	VDDA	E5	VDDA
9	VSSA	9	VSSA	9	VSSA	F5	VSSA
10	P2.0	10	P2.0	10	P2.0	G3	P2.0
11	P2.1	11	P2.1	11	P2.1	F4	P2.1
12	P2.2	12	P2.2	12	P2.2	G4	P2.2
13	P2.3	13	P2.3	13	P2.3	G5	P2.3
14	P2.4	14	P2.4			H5	P2.4
15	P2.5	15	P2.5			I4	P2.5
16	P2.6	16	P2.6			H4	P2.6
17	P2.7/VREF	17	P2.7/VREF	14	P2.7/VREF	I5	P2.7/VREF
18	VSSA	18	VSSA	30	VSSA	I3	VSSA

48 引脚 QFN		48 引脚 TQFP		28 引脚 SSOP		45 球 CSP	
引脚	名称	引脚	名称	引脚	名称	引脚	名称
19	VDDA	19	VDDA	15	VDDA	I2	VDDA
20	P3.0	20	P3.0			H2	P3.0
21	P3.1	21	P3.1	16	P3.1	F2	P3.1
22	P3.2	22	P3.2	17	P3.2	I1	P3.2
23	P3.3	23	P3.3	18	P3.3	H3	P3.3
24	P3.4	24	P3.4			F1	P3.4
25	P3.5	25	P3.5			G2	P3.5
26	P3.6	26	P3.6	19	P3.6	G1	P3.6
27	P3.7	27	P3.7	20	P3.7	H1	P3.7

各种电源引脚的功能如下说明：

VDDD：数字部分的电源。

VDDA：模拟部分的电源。

VSS：接地引脚。

VCCD：稳压数字电源（ $1.8\text{ V} \pm 5\%$ ）。

48 引脚的封装类型都有 38 个 I/O 引脚 45-CSP 和 28-SSOP 封装则分别有 37 和 20 个 I/O 引脚。

引脚的其他功能

每个端口引脚均可用于实现某个功能，例如：作为模拟 I/O、数字外设功能、CapSense 引脚或 LCD 引脚。引脚分配如下表所示。

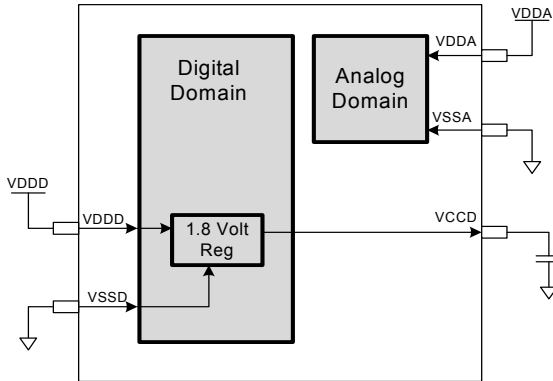
端口 / 引脚	模拟引脚	SmartIO	活动模式				深度睡眠模式	
			ACT #0	ACT #1	ACT #2	ACT #3	DS #0	DS #1
P0.0	lpcomp.in_p[0]	SmartIO[0].io[0]	tcpwm.line[4]:1		pass.dsi_sar_data[0]:0	tcpwm.tr_in[0]	cpuss.swd_data:0	scb[0].spi_select1:0
P0.1	lpcomp.in_n[0]	SmartIO[0].io[1]	tcpwm.line_comp[4]:1		pass.dsi_sar_data[1]:0	tcpwm.tr_in[1]	cpuss.swd_clk:0	scb[0].spi_select2:0
P0.2		SmartIO[0].io[2]	tcpwm.line[5]:1		srss.ext_clk	pass.tr_gen_trig_in[0]	pass.dsi_ctb_cmp0[0]	scb[0].spi_select3:0
P0.3		SmartIO[0].io[3]	tcpwm.line_comp[5]:1		pass.dsi_sar_data[2]:1	pass.tr_gen_trig_in[1]	pass.dsi_ctb_cmp1[0]	
P0.4		SmartIO[0].io[4]	tcpwm.line[6]:1	scb[1].uart_rx:0	pass.dsi_sar_data[3]:1	pass.tr_uab_trig0_out:0	scb[1].i2c_scl:0	scb[1].spi_mosi:0
P0.5		SmartIO[0].io[5]	tcpwm.line_comp[6]:1	scb[1].uart_tx:0	pass.dsi_sar_data[4]:1	pass.tr_uab_trig1_out:0	scb[1].i2c_sda:0	scb[1].spi_miso:0
P0.6		SmartIO[0].io[6]		scb[1].uart_cts:0	pass.dsi_sar_data[5]:1	pass.dsi_uab_cmp0	lpcomp.comp[0]:0	scb[1].spi_clk:0
P0.7		SmartIO[0].io[7]		scb[1].uart_rts:0	pass.dsi_sar_data[6]:1	pass.dsi_uab_cmp1	lpcomp.comp[1]:0	scb[1].spi_select0:0
P4.0	wco.wco_in		tcpwm.line[0]:2	scb[2].uart_rx:1	pass.dsi_sar_data[7]:1	tcpwm.tr_in[5]	scb[2].i2c_scl:1	scb[2].spi_mosi:1
P4.1	wco.wco_out		tcpwm.line_comp[0]:2	scb[2].uart_tx:1	pass.dsi_sar_data[8]:1	tcpwm.tr_in[6]	scb[2].i2c_sda:1	scb[2].spi_miso:1
P5.0	csd.cshieldpads		tcpwm.line[7]:1	scb[0].uart_rx:1	pass.dsi_sar_data_valid		scb[0].i2c_scl:1	scb[0].spi_mosi:1
P5.1	csd.vref_ext		tcpwm.line_comp[7]:1	scb[0].uart_tx:1	pass.dsi_sar_sample_done		scb[0].i2c_sda:1	scb[0].spi_miso:1
P5.2	csd.dsi_cmod		tcpwm.line[6]:2	scb[0].uart_cts:1	pass.tr_sar_out		pass.dsi_ctb_cmp0[1]	scb[0].spi_clk:1
P5.3	csd.dsi_csh_tank		tcpwm.line_comp[6]:2	scb[0].uart_rts:1	pass.dsi_sar_data[9]:0		pass.dsi_ctb_cmp1[1]	scb[0].spi_select0:1
P1.0	ctb_pads[8] lpcomp.in_p[1]		tcpwm.line[0]:1	scb[1].uart_rx:1	pass.dsi_sar_data[10]:0	pass.tr_decm_intr0	scb[1].i2c_scl:1	scb[1].spi_mosi:1
P1.1	ctb_pads[9] lpcomp.in_n[1]		tcpwm.line_comp[0]:1	scb[1].uart_tx:1	pass.dsi_sar_data[11]:0	pass.tr_decm_intr1	scb[1].i2c_sda:1	scb[1].spi_miso:1
P1.2	ctb_pads[10] ctb_oa0_out_10x[1]		tcpwm.line[1]:1	scb[1].uart_cts:1	pass.dsi_sar_data[2]:0			scb[1].spi_clk:1
P1.3	ctb_pads[11] ctb_oa1_out_10x[1]		tcpwm.line_comp[1]:1	scb[1].uart_rts:1	pass.dsi_sar_data[3]:0			scb[1].spi_select0:1
P1.4	ctb_pads[12]		tcpwm.line[2]:1					scb[1].spi_select1:0
P1.5	ctb_pads[13]		tcpwm.line_comp[2]:1					scb[1].spi_select2:0
P1.6	ctb_pads[14]		tcpwm.line[3]:1					scb[1].spi_select3:0
P1.7	ctb_pads[15]		tcpwm.line_comp[3]:1					
P2.0	ctb_pads[0]		tcpwm.line[4]:0	scb[2].uart_rx:0	pass.dsi_sar_data[4]:0		scb[2].i2c_scl:0	scb[2].spi_mosi:0
P2.1	ctb_pads[1]		tcpwm.line_comp[4]:0	scb[2].uart_tx:0	pass.dsi_sar_data[5]:0		scb[2].i2c_sda:0	scb[2].spi_miso:0

端口 / 引脚	模拟引脚	SmartIO	活动模式				深度睡眠模式	
			ACT #0	ACT #1	ACT #2	ACT #3	DS #0	DS #1
P2.2	ctb_pads[2] ctb_oa0_out_10x[0]		tcpwm.line[5]:0	scb[2].uart_cts:0	pass.dsi_sar_data[6]:0			scb[2].spi_clk:0
P2.3	ctb_pads[3] ctb_oa1_out_10x[0]		tcpwm.line_comp[5]:0	scb[2].uart_rts:0	pass.dsi_sar_data[7]:0			scb[2].spi_select0:0
P2.4	ctb_pads[4] pass.lnfe_base_hv		tcpwm.line[0]:0					scb[2].spi_select1:0
P2.5	ctb_pads[5] pass.lnfe_emitter_hv		tcpwm.line_comp[0]:0					scb[2].spi_select2:0
P2.6	ctb_pads[6]		tcpwm.line[1]:0					scb[2].spi_select3:0
P2.7	ctb_pads[7]		tcpwm.line_comp[1]:0					
	sar_ext_vref0 sar_ext_vref1							
P3.0	sarmux_pads[0]		tcpwm.line[2]:0	scb[0].uart_rx:0			scb[0].i2c_scl:0	scb[0].spi_mosi:0
P3.1	sarmux_pads[1]		tcpwm.line_comp[2]:0	scb[0].uart_tx:0	pass.dsi_sar_data[8]:0		scb[0].i2c_sda:0	scb[0].spi_miso:0
P3.2	sarmux_pads[2]		tcpwm.line[3]:0	scb[0].uart_cts:0			cpuss.swd_data:1	scb[0].spi_clk:0
P3.3	sarmux_pads[3]		tcpwm.line_comp[3]:0	scb[0].uart_rts:0			cpuss.swd_clk:1	scb[0].spi_select0:0
P3.4	sarmux_pads[4]		tcpwm.line[6]:0		pass.dsi_sar_data[10]:1	tcpwm.tr_in[2]		scb[0].spi_select1:1
P3.5	sarmux_pads[5]		tcpwm.line_comp[6]:0		pass.dsi_sar_data[11]:1	tcpwm.tr_in[3]	csd.comp	scb[0].spi_select2:1
P3.6	sarmux_pads[6]		tcpwm.line[7]:0	scb[2].uart_rx:2		tcpwm.tr_in[4]	scb[2].i2c_scl:2	scb[2].spi_mosi:2
P3.7	sarmux_pads[7]		tcpwm.line_comp[7]:0	scb[2].uart_tx:2			scb[2].i2c_sda:2	scb[2].spi_miso:2

电源

下面的电源系统框图显示了 PSoC 模拟协处理器中电源引脚的设置情况。该系统具有一个处于活动模式的电压调节器，供给数字电路使用。由于没有模拟电压调节器，因此模拟电路直接使用 V_{DDA} 输入来运行。

图 4. 电源连接



共有两种操作模式。在模式 1 中，电压范围从 1.8 V 到 5.5 V（未经外部稳压；使用内部电压调节器）。在模式 2 中，电压范围为 1.8 V ±5%（使用外部稳压；电压范围为 1.71 到 1.89 V，不使用内部电压调节器）。

模式 1: 1.8 V 到 5.5 V 外部电源

在该模式下，PSoC 模拟协处理器由外部电源供电，它的范围为 1.8 到 5.5 V。该范围也适用于电池供电的操作。例如，芯片可由一个开始为 3.5 V，然后下降到 1.8 V 的电池系统供电。在此模式下，PSoC 模拟协处理器的内部电压调节器为内部逻辑供电，并且它的输出与 V_{CCD} 引脚连接。V_{CCD} 引脚输出必须通过外部电容（0.1 μF；X5R 陶瓷或性能更好的电容）旁路接地，并且不可连接到其它部分。

模式 2: 1.8 V ± 5% 外部电源

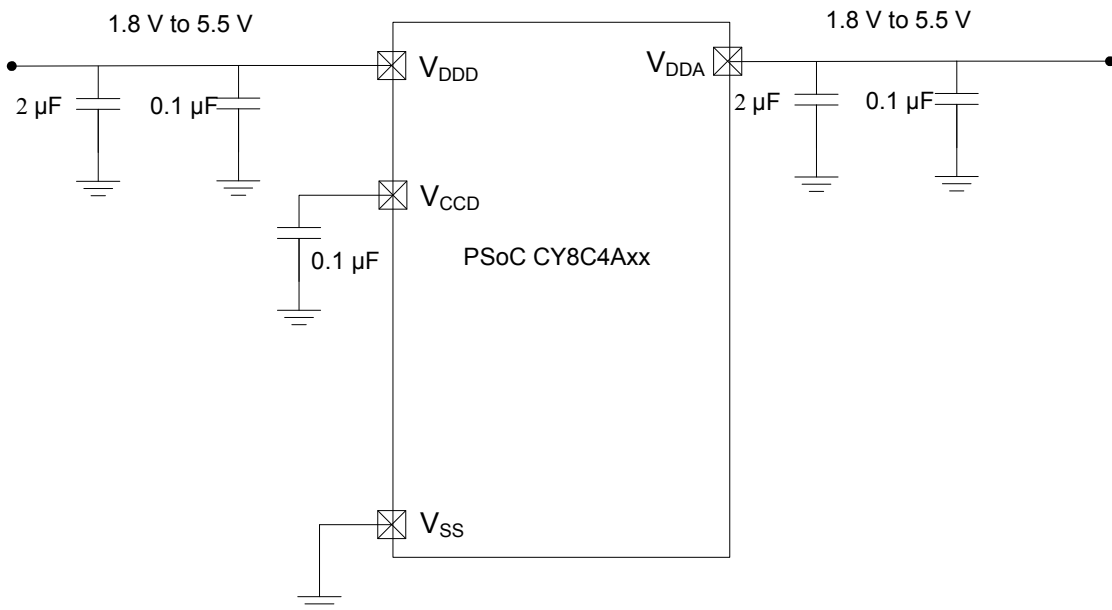
在该模式下，PSoC 模拟协处理器由一个外部电源供电，它的电压范围为 1.71 V 至 1.89 V；请注意，此范围必须包括了纹波。在该模式下，V_{DDDD} 和 V_{CCD} 引脚短接相连并被旁路。内部电压调节器可通过固件被禁用。

V_{DDDD}、V_{DDA} 和地之间必须有旁路电容对于在该频率范围内工作的系统，通常选用一个 1 μF 的电容，与一个较小的电容（如 0.1 μF）并行放置。请注意，这只是简单的经验法则。对于重要的应用，PCB 布局、走线间的电感和旁路寄生电容需要通过仿真设计以获得最佳的旁路。

旁路方案示例如下图所示。

图 5. 外部电源（电压范围从 1.8 V 到 5.5 V，使能内部电压调节器）

Power supply bypass connections example



开发支持

PSoC 模拟协处理器系列具有一系列丰富的文档、开发工具和在线资源，能够在开发过程中为您提供帮助。更多有关信息，请访问 www.cypress.com/go/psoc4 网站。

文档

通过 PSoC 模拟协处理器系列的一系列文档，您可以快速找到问题的答案。本节列出了一些关键文档。

软件用户指南：介绍了有关使用 PSoC Creator 的流程。该指南详细介绍了 PSoC Creator 的构建流程、如何使用 PSoC Creator 的资源控件等信息。

组件数据手册：PSoC 非常灵活，IC 在投入生产很长时间后依然可以创建新的外设（组件）。组件数据手册提供了选择和使用特定组件所需的全部信息，其中包括功能说明、API 文档、示例代码以及交流 / 直流规范。

应用笔记：PSoC 应用笔记深入讨论了 PSoC 的特定应用，例如直流无刷电机控制和片上滤波。除了应用笔记文档之外，应用笔记通常还包括示例项目。

技术参考手册：技术参考手册（TRM）包含使用 PSoC 器件所需的全部技术细节，其中包括有关所有 PSoC 寄存器的完整说明。技术参考手册（TRM）在 www.cypress.com/psoc4 网站上的文档部分提供。

在线支持

除了印刷文档之外，您还可以随时通过赛普拉斯 PSoC 论坛，与世界各地的 PSoC 用户和专家互相联系。

工具

具备工业标准的内核、编程和调试接口，PSoC 模拟协处理器系列是开发工具体系的一个组成部分。有关易于使用的创新型 PSoC Creator IDE、所支持的第三方编译器、编程器、调试器和开发套件的最新信息，请访问我们的网站：www.cypress.com/go/psoccreator。

电气规范

最大绝对额定值

表 1. 最大绝对额定值^[1]

规范 ID	参数	说明	最小值	典型值	最大值	单位	详情 / 条件
SID1	V _{DD_ABS}	相对于 V _{SS} 的数字或模拟供电电压	-0.5	-	6	V	V _{DDD} 、V _{DDA} 、 绝对最大值
SID2	V _{CCD_ABS}	相对于 V _{SS} 的直接数字内核输入电压	-0.5	-	1.95		-
SID3	V _{GPIO_ABS}	GPIO 电压	-0.5	-	V _{DD} +0.5		-
SID4	I _{GPIO_ABS}	每个 GPIO 上的最大电流	-25	-	25	mA	-
SID5	I _{GPIO_injection}	GPIO 注入电流, V _{IH} > V _{DDD} 时, 该值最大; V _{IL} < V _{SS} 时, 该值最小	-0.5	-	0.5		每个引脚的注入 电流
BID44	ESD_HBM	人体静电放电模型	2200	-	-	V	-
BID45	ESD_CDM	静电放电的带电器件模型	500	-	-		-
BID46	LU	栓锁的引脚电流	-140	-	140	mA	-

器件级规范

除非另有说明, 否则规范的适用条件是 -40 °C ≤ T_A ≤ 85 °C 和 T_J ≤ 100 °C, 除非另有说明, 否则这些规范的适用范围为 1.71 V ~ 5.5 V。

表 2. 直流规范

典型值的测量条件为: V_{DD} = 3.3 V, 温度 = 25 °C。

规范 ID	参数	说明	最小值	典型值	最大值	单位	详情 / 条件
SID53	V _{DD}	电源输入电压	1.8	-	5.5	V	使能了电压调节器
SID255	V _{DD}	电源输入电压 (V _{CCD} = V _{DD})	1.71	-	1.89		内部未稳压电源
SID54	V _{DDIO}	V _{DDIO} 供电范围	1.71	-	V _{DD}		-
SID55	C _{EFC}	外部电压调节器电压旁路	-	0.1	-	μF	绝缘介质为 X5R 的陶瓷 或性能更好的电容
SID56	C _{EXC}	内部电压旁路电容	-	1	-		绝缘介质为 X5R 的陶瓷 或性能更好的电容

在活动模式下, V_{DD} = 1.8 V ~ 5.5 V。典型值是在 25 °C 和 V_{DD} = 3.3 V 的条件下测量得到。

SID9	I _{DD5}	从闪存内执行; CPU 的运行速率为 6 MHz	-	2	-	mA	-
SID12	I _{DD8}	从闪存执行; CPU 的运行速度为 24 MHz	-	5.6	-		-
SID16	I _{DD11}	从闪存内执行; CPU 的运行速度为 48 MHz	-	10.4	-		-

在睡眠模式下, V_{DDD} = 1.8 V ~ 5.5 V (使能电压调节器)

SID22	IDD17	I ² C 唤醒、WDT 和比较器都被启用	-	1.1	-	mA	6 MHz
SID25	IDD20	I ² C 唤醒、WDT 和比较器都被启用	-	3.1	-		12 MHz

注释:

1. 器件在高于表 1 中所列出的最大绝对值条件下工作可能会造成永久性损害。长期在最大绝对值的条件下使用可能会影响器件的可靠性。最大存放温度是 150 °C, 符合 JEDEC JESD22-A103 — 高温存放使用寿命标准。如果采用的值低于最大绝对值但高于正常值, 则器件可能不正常工作。

表 2. 直流规范 (续)

典型值的测量条件为: $V_{DD} = 3.3\text{ V}$, 温度 = 25 °C。

规范 ID	参数	说明	最小值	典型值	最大值	单位	详情 / 条件
在睡眠模式下, $V_{DD} = 1.71\text{ V} \sim 1.89\text{ V}$ (旁路电压调节器)							
SID28	IDD23	I ² C 唤醒、WDT 和比较器都被启用	–	1.1	–	mA	6 MHz
SID28A	IDD23A	I ² C 唤醒、WDT 和比较器都被启用	–	3.1	–	mA	12 MHz
在深度睡眠模式下, $V_{DD} = 1.8\text{ V} \sim 3.6\text{ V}$ (使能电压调节器)							
SID31	IDD26	I ² C 唤醒和 WDT 被启用	–	2.5	–	μA	–
在深度睡眠模式下, $V_{DD} = 3.6\text{ V} \sim 5.5\text{ V}$ (使能电压调节器)							
SID34	IDD29	I ² C 唤醒和 WDT 被启用	–	2.5	–	μA	–
在深度睡眠模式下, $V_{DD} = V_{CCD} = 1.71\text{ V} \sim 1.89\text{ V}$ (旁路电压调节器)							
SID37	IDD32	I ² C 唤醒和 WDT 被启用	–	2.5	–	μA	–
XRES 电流							
SID307	IDD_XR	触发 XRES 时的供电电流	–	2	5	mA	–

表 3. 交流规范

规范 ID	参数	说明	最小值	典型值	最大值	单位	详情 / 条件
SID48	F _{CPU}	CPU 频率	DC	–	48	MHz	$1.71 \leq V_{DD} \leq 5.5$
SID49 ^[2]	T _{SLEEP}	从睡眠模式唤醒的时间	–	0	–	μs	
SID50 ^[2]	T _{DEEPSLEEP}	从深度睡眠模式唤醒的时间	–	35	–		

注释:

2. 由出厂标准保证。

GPIO

表 4. GPIO 直流规范

规范 ID	参数	说明	最小值	典型值	最大值	单位	详情 / 条件	
SID57	$V_{IH}^{[3]}$	输入高电平阈值	$0.7 \times V_{DD}$	-	-	V	CMOS 输入	
SID58	V_{IL}	输入低电平阈值	-	-	$0.3 \times V_{DD}$		CMOS 输入	
SID241	$V_{IH}^{[3]}$	LVTTL 输入, $V_{DD} < 2.7 V$	$0.7 \times V_{DD}$	-	-		-	
SID242	V_{IL}	LVTTL 输入, $V_{DD} < 2.7 V$	-	-	$0.3 \times V_{DD}$		-	
SID243	$V_{IH}^{[3]}$	LVTTL 输入, $V_{DD} \geq 2.7 V$	2.0	-	-		-	
SID244	V_{IL}	LVTTL 输入, $V_{DD} \geq 2.7 V$	-	-	0.8		-	
SID59	V_{OH}	输出高电平电压	$V_{DD} - 0.6$	-	-		$V_{DD} = 3 V$ 时, $I_{OH} = 4 mA$	
SID60	V_{OH}	输出高电平电压	$V_{DD} - 0.5$	-	-		$V_{DD} = 1.8 V$ 时, $I_{OH} = 1 mA$	
SID61	V_{OL}	输出低电平电压	-	-	0.6		$V_{DD} = 1.8 V$ 时, $I_{OL} = 4 mA$	
SID62	V_{OL}	输出低电平电压	-	-	0.6		$V_{DD} = 3 V$ 时, $I_{OL} = 10 mA$	
SID62A	V_{OL}	输出低电平电压	-	-	0.4		$V_{DD} = 3 V$ 时, $I_{OL} = 3 mA$	
SID63	R_{PULLUP}	上拉电阻	3.5	5.6	8.5		k Ω	-
SID64	$R_{PULLDOWN}$	下拉电阻	3.5	5.6	8.5			-
SID65	I_{IL}	输入漏电流 (绝对值)	-	-	2		nA	25 °C, $V_{DD} = 3.0 V$
SID66	C_{IN}	输入电容	-	3	7	pF	-	
SID67 ^[4]	V_{HYSTTL}	输入迟滞 LVTTL	15	40	-	mV	$V_{DD} \geq 2.7 V$	
SID68 ^[4]	$V_{HYS-CMOS}$	输入迟滞 CMOS	$0.05 \times V_{DD}$	-	-		$V_{DD} < 4.5 V$	
SID68A ^[4]	$V_{HYS-CMOS5V5}$	输入迟滞 CMOS 电平	200	-	-		$V_{DD} < 4.5 V$	
SID69 ^[4]	I_{DIODE}	通过保护二极管到达 V_{DD}/V_{SS} 的导通电流	-	-	100	μA	-	
SID69A ^[4]	I_{TOT_GPIO}	芯片的最大总拉电流或灌电流	-	-	85	mA	-	

表 5. GPIO 交流规范

(由出厂校准保证)

规范 ID	参数	说明	最小值	典型值	最大值	单位	详情 / 条件
SID70	T_{RISE-F}	快速强驱动模式下的上升时间	2	-	12	ns	$V_{DD} = 3.3 V$, Load = 25 pF
SID71	T_{FALL-F}	快速强驱动模式下的下降时间	2	-	12		$V_{DD} = 3.3 V$, Load = 25 pF
SID72	T_{RISE-S}	慢速强驱动模式下的上升时间	10	-	60	ns	$V_{DD} = 3.3 V$, Load = 25 pF
SID73	T_{FALL-S}	慢速强驱动模式下的下降时间	10	-	60	ns	$V_{DD} = 3.3 V$, Load = 25 pF

注释:

3. V_{IH} 不能超过 $V_{DD} + 0.2 V$ 。
4. 由出厂标准保证。

表 5. GPIO 交流规范

(由出厂校准保证) (续)

规范 ID	参数	说明	最小值	典型值	最大值	单位	详情 / 条件
SID74	F _{GPIOOUT1}	GPIO 的输出频率 (F _{OUT}) : 3.3 V ≤ V _{DDD} ≤ 5.5 V 快速强驱动模式	-	-	16	MHz	90/10%, Clload = 25 pF, 60/40 占空比
SID75	F _{GPIOOUT2}	GPIO F _{OUT} : 1.71 V ≤ V _{DDD} ≤ 3.3 V 快速强驱动模式	-	-	16		90/10%, Clload = 25 pF, 60/40 占空比
SID76	F _{GPIOOUT3}	GPIO F _{OUT} : 3.3 V ≤ V _{DDD} ≤ 5.5 V 慢速强驱动模式	-	-	7		90/10%, Clload = 25 pF, 60/40 占空比
SID245	F _{GPIOOUT4}	GPIO F _{OUT} : 1.71 V ≤ V _{DDD} ≤ 3.3 V 慢速强驱动模式	-	-	3.5		90/10%, Clload = 25 pF, 60/40 占空比
SID246	F _{GPIOIN}	GPIO 输入工作频率; 1.71 V ≤ V _{DDD} ≤ 5.5 V	-	-	16		90/10% V _{IO}

XRES

表 6. XRES 直流规范

规范 ID	参数	说明	最小值	典型值	最大值	单位	详情 / 条件
SID77	V _{IH}	输入高电平阈值	0.7 × V _{DDD}	-	-	V	CMOS 输入
SID78	V _{IL}	输入低电平阈值	-	-	0.3 × V _{DDD}		
SID79	R _{PULLUP}	上拉电阻	3.5	5.6	10	kΩ	-
SID80	C _{IN}	输入电容	-	3	7	pF	-
SID81 ^[5]	V _{HYSXRES}	输入电压迟滞	-	05 * V _{DD}	-	mV	V _{DD} > 4.5 V 时, 典型迟滞为 200 mV

表 7. XRES 交流规范

规范 ID	参数	说明	最小值	典型值	最大值	单位	详情 / 条件
SID83 ^[5]	T _{RESETWIDTH}	复位脉冲宽度	1	-	-	μs	-
BID194 ^[5]	T _{RESETWAKE}	从复位释放到唤醒的时间	-	-	2.2	ms	-

注释:

5. 由出厂校准保证。

模拟外设

表 8. CTB 运算放大器规范

规范 ID	参数	说明	最小值	典型值	最大值	单位	详情 / 条件
-	I _{DD}	运算放大器模块的电流, 外部负载	-	-	-	-	-
SID269	I _{DD_HI}	功耗 = 高	-	1100	1850	μA	-
SID270	I _{DD_MED}	功耗 = 中	-	550	950		-
SID271	I _{DD_LOW}	功耗 = 低	-	150	350		-
-	G _{BW}	负载 = 20 pF, 电流 = 0.1 mA V _{D_{DDA}} = 2.7 V	-	-	-	-	-
SID272	G _{BW_HI}	功耗 = 高	6	-	-	MHz	输入和输出电压范围为 0.2 V ~ V _{D_{DDA}} - 0.2 V
SID273	G _{BW_MED}	功耗 = 中	3	-	-		输入和输出电压范围为 0.2 V ~ V _{D_{DDA}} - 0.2 V
SID274	G _{BW_LO}	功耗 = 低	-	1	-		输入和输出电压范围为 0.2 V ~ V _{D_{DDA}} - 0.2 V
-	I _{OUT_MAX}	V _{D_{DDA}} = 2.7 V, 距电源轨 = 500 mV	-	-	-	-	-
SID275	I _{OUT_MAX_HI}	功耗 = 高	10	-	-	mA	输出电压范围为 0.5 V ~ V _{D_{DDA}} - 0.5 V
SID276	I _{OUT_MAX_MID}	功耗 = 中	10	-	-		输出电压范围为 0.5 V ~ V _{D_{DDA}} - 0.5 V
SID277	I _{OUT_MAX_LO}	功耗 = 低	-	5	-		输出电压范围为 0.5 V ~ V _{D_{DDA}} - 0.5 V
-	I _{OUT}	V _{D_{DDA}} = 1.71 V, 电源电压 = 500 mV	-	-	-	-	-
SID278	I _{OUT_MAX_HI}	功耗 = 高	4	-	-	mA	输出电压范围为 0.5 V ~ V _{D_{DDA}} - 0.5 V
SID279	I _{OUT_MAX_MID}	功耗 = 中	4	-	-		输出电压范围为 0.5 V ~ V _{D_{DDA}} - 0.5 V
SID280	I _{OUT_MAX_LO}	功耗 = 低	-	2	-		输出电压范围为 0.5 V ~ V _{D_{DDA}} - 0.5 V
-	I _{DD_Int}	运算放大器模块的电流, 内部负载	-	-	-	-	-
SID269_I	I _{DD_HI_Int}	功耗 = 高	-	1500	1700	μA	-
SID270_I	I _{DD_MED_Int}	功耗 = 中	-	700	900		-
SID271_I	I _{DD_LOW_Int}	功耗 = 低	-	-	-		-
-	G _{BW}	V _{D_{DDA}} = 2.7 V	-	-	-	-	-
SID272_I	G _{BW_HI_Int}	功耗 = 高	8	-	-	MHz	输出电压范围为 0.25 V ~ V _{D_{DDA}} - 0.25 V

表 8. CTB 运算放大器规范 (续)

规范 ID	参数	说明	最小值	典型值	最大值	单位	详情 / 条件
-	-	适用于内部和外部负载模式的通用运算放大器规范	-	-	-	-	-
SID281	V _{IN}	电荷泵被启用, V _{DDA} = 2.7 V	-0.05	-	V _{DDA} -0.2	V	-
SID282	V _{CM}	电荷泵被启用, V _{DDA} = 2.7 V	-0.05	-	V _{DDA} -0.2	V	-
-	V _{OUT}	V _{DDA} = 2.7 V	-	-	-	-	-
SID283	V _{OUT_1}	功耗 = 高, I _{load} = 10 mA	0.5	-	V _{DDA} -0.5	V	-
SID284	V _{OUT_2}	功耗 = 高, I _{load} = 1 mA	0.2	-	V _{DDA} -0.2	V	-
SID285	V _{OUT_3}	功耗 = 中, I _{load} = 1 mA	0.2	-	V _{DDA} -0.2	V	-
SID286	V _{OUT_4}	功耗 = 低, I _{load} = 0.1 mA	0.2	-	V _{DDA} -0.2	V	-
SID288	V _{OS_TR}	校准后的偏移电压	-1.0	±0.5	1.0	mV	高功耗模式, 输入电压范围为 0 V ~ V _{DDA} -0.2 V
SID288A	V _{OS_TR}	校准后的偏移电压	-	±1	-	mV	中等功耗模式, 输入电压范围为 0 V ~ V _{DDA} -0.2 V
SID288B	V _{OS_TR}	校准后的偏移电压	-	±2	-	mV	低功耗模式, 输入电压范围为 0 V ~ V _{DDA} -0.2 V
SID290	V _{OS_DR_TR}	校准后的偏移电压漂移	-10	±3	10	μV/C	高功耗模式
SID290A	V _{OS_DR_TR}	校准后的偏移电压漂移	-	±10	-	μV/C	中等功耗模式
SID290B	V _{OS_DR_TR}	校准后的偏移电压漂移	-	±10	-	μV/C	低功耗模式
SID291	CMRR	直流电流	70	80	-	dB	输入电压范围为 0 V ~ V _{DDA} -0.2 V, 输出电压范围为 0.2 V ~ V _{DDA} -0.2 V
SID292	PSRR	工作频率为 1 kHz, 纹波电压为 10 mV	70	85	-	dB	V _{DDD} = 3.6 V, 高功耗模式, 输入电压范围为 0.2 V ~ V _{DDA} -0.2 V
-	噪声	-	-	-	-	-	-
SID294	VN2	输入端推算, 频率 = 1 kHz, 功耗 = 高	-	72	-	nV/rtHz	输入和输出电压范围为 0.2 V ~ V _{DDA} -0.2 V
SID295	VN3	输入端推算, 频率 = 10 kHz, 功耗 = 高	-	28	-	nV/rtHz	输入和输出电压范围为 0.2 V ~ V _{DDA} -0.2 V
SID296	VN4	输入端推算, 频率 = 100 kHz, 功耗 = 高	-	15	-	nV/rtHz	输入和输出电压范围为 0.2 V ~ V _{DDA} -0.2 V
SID297	C _{LOAD}	稳定状态下的最大负载。但性能指标在 50 pF 时定义。	-	-	125	pF	-
SID298	Slew_rate	C _{load} = 50 pF, 功耗 = 高, V _{DDA} = 2.7 V	6	-	-	V/μs	-
SID299	T _{OP_WAKE}	运算放大器从禁用到使能的时间, 无外部 RC 电路支配	-	-	25	μs	-

表 8. CTB 运算放大器规范 (续)

规范 ID	参数	说明	最小值	典型值	最大值	单位	详情 / 条件
SID299A	OL_GAIN	开环增益	-	90	-	dB	
-	COMP_MODE	比较器模式: 50 mV 驱动, $T_{rise} = T_{fall}$ (近似值)	-	-	-	-	-
SID300	TPD1	响应时间; 功耗 = 高	-	150	-	ns	输入电压范围为 0.2 V ~ $V_{DDA}-0.2$ V
SID301	TPD2	响应时间; 功耗 = 中	-	500	-		输入电压范围为 0.2 V ~ $V_{DDA}-0.2$ V
SID302	TPD3	响应时间; 功耗 = 低	-	2500	-		输入电压范围为 0.2 V ~ $V_{DDA}-0.2$ V
SID303	VHYST_OP	迟滞	-	10	-	mV	-
SID304	WUP_CTB	CTB 从使能到可用的唤醒 时间	-	-	25	μ s	-
-	深度睡眠模式	模式 2 具有最低电流范围。模 式 1 具有更高的增益带宽 (GBW)。	-	-	-	-	-
SID_DS_1	$I_{DD_HI_M1}$	模式 1, 高电流	-	1400	-	μ A	25°C
SID_DS_2	$I_{DD_MED_M1}$	模式 1, 中等电流	-	700	-		25°C
SID_DS_3	$I_{DD_LOW_M1}$	模式 1, 低电流	-	200	-		25°C
SID_DS_4	$I_{DD_HI_M2}$	模式 2, 高电流	-	120	-	μ A	25°C
SID_DS_5	$I_{DD_MED_M2}$	模式 2, 中等电流	-	60	-		25°C
SID_DS_6	$I_{DD_LOW_M2}$	模式 2, 低电流	-	15	-		25°C
SID_DS_7	$G_{BW_HI_M1}$	模式 1, 高电流	-	4	-	MHz	25°C
SID_DS_8	$G_{BW_MED_M1}$	模式 1, 中等电流	-	2	-		25°C
SID_DS_9	$G_{BW_LOW_M1}$	模式 1, 低电流	-	0.5	-		25°C
SID_DS_10	$G_{BW_HI_M2}$	模式 2, 高电流	-	0.5	-		20 pF 负载, 无直流负载, 电压范围为 0.2 V ~ $V_{DDA}-0.2$ V
SID_DS_11	$G_{BW_MED_M2}$	模式 2, 中等电流	-	0.2	-		Cloud = 20 pF, 无直流负载, 电压范围为 0.2 V ~ $V_{DDA}-0.2$ V
SID_DS_12	$G_{BW_Low_M2}$	模式 2, 低电流	-	0.1	-		20 pF 负载, 无直流负载, 电压范围为 0.2 V ~ $V_{DDA}-0.2$ V

表 8. CTB 运算放大器规范 (续)

规范 ID	参数	说明	最小值	典型值	最大值	单位	详情 / 条件
SID_DS_13	V _{OS_HI_M1}	模式 1, 高电流	-	5	-	mV	在 25°C 下校准, 电压范围为 0.2 V ~ V _{DDA} -0.2 V
SID_DS_14	V _{OS_MED_M1}	模式 1, 中等电流	-	5	-		在 25°C 下校准, 电压范围为 0.2 V ~ V _{DDA} -0.2 V
SID_DS_15	V _{OS_LOW_M2}	模式 1, 低电流	-	5	-		在 25°C 下校准, 电压范围为 0.2 V ~ V _{DDA} -0.2 V
SID_DS_16	V _{OS_HI_M2}	模式 2, 高电流	-	5	-		在 25°C 下校准, 电压范围为 0.2 V ~ V _{DDA} -0.2 V
SID_DS_17	V _{OS_MED_M2}	模式 2, 中等电流	-	5	-		在 25°C 下校准, 电压范围为 0.2 V ~ V _{DDA} -0.2 V
SID_DS_18	V _{OS_LOW_M2}	模式 2, 低电流	-	5	-		在 25°C 下校准, 电压范围为 0.2 V ~ V _{DDA} -0.2 V
SID_DS_19	I _{OUT_HI_M1}	模式 1, 高电流	-	10	-	mA	输出电压范围为 0.5 V ~ V _{DDA} -0.5 V
SID_DS_20	I _{OUT_MED_M1}	模式 1, 中等电流	-	10	-		输出电压范围为 0.5 V ~ V _{DDA} -0.5 V
SID_DS_21	I _{OUT_LOW_M1}	模式 1, 低电流	-	4	-		输出电压范围为 0.5 V ~ V _{DDA} -0.5 V
SID_DS_22	I _{OUT_HI_M2}	模式 2, 高电流	-	1	-		-
SID_DS_23	I _{OU_MED_M2}	模式 2, 中等电流	-	1	-		-
SID_DS_24	I _{OU_LOW_M2}	模式 2, 低电流	-	0.5	-		-

表 9. PGA 规范

规范 ID	参数	说明	最小值	典型值	最大值	单位
PGA 增益值	-	增益值可能为 2、4、16 或 32	2	-	32	-
SID_PGA_1	PGA_ERR_1	低范围的增益误差; 增益 = 2	-	1	-	%
		中等范围的增益误差; 增益 = 2	-	-	1.5	%
		高范围的增益误差; 增益 = 2	-	-	1.5	%
SID_PGA_2	PGA_ERR_2	低范围的增益误差; 增益 = 4	-	1	-	%
		中等范围的增益误差; 增益 = 4	-	-	1.5	%
		高范围的增益误差; 增益 = 4	-	-	1.5	%
SID_PGA_3	PGA_ERR_3	低范围的增益误差; 增益 = 16	-	3	-	%
		中等范围的增益误差; 增益 = 16	-	3	-	%
		高范围的增益误差; 增益 = 16	-	3	-	%
SID_PGA_4	PGA_ERR_4	低范围的增益误差; 增益 = 32	-	5	-	%
		中等范围的增益误差; 增益 = 32	-	5	-	%
		高范围的增益误差; 增益 = 32	-	5	-	%

注释:

6. 由出厂标准保证。

表 10. 通用模拟模块（UAB）规范

规范 ID	参数	说明	最小值	典型值	最大值	单位	详情 / 条件
-	-	ADC、DAC 和滤波器的主要功能模块规范	-	-	-	-	针对 $V_{DDA} \geq 2.7\text{ V}$ 的规范
12 位 Delta-Sigma ADC	-	由二阶 Delta-Sigma 调制器（单端）实现	-	-	-	-	不包括 Auto-zero 模式下的参考漂移
SID_PADC_1	GE_DS2	增益误差	-	0.1	-	%	ADC 误差
SID_PADC_2	GED_DS2	增益误差漂移	-	-	100	ppm/°C	-
SID_PADC_3	VOS_DS2	偏移电压	-	-	2	mV	-
SID_PADC_4	VSO_DS2	偏移漂移	-	-	100	ppm/°C	-
SID_PADC_5	INL_DS2	积分非线性（INL）	-3	1	3	LSB	-
SID_PADC_6	DNL_DS2	微分非线性（DNL）	-1	-	1	LSB	-
SID_PADC_7	SINAD_DS2	信噪比和失真比 $ENOB = (\text{SINAD}-1.76)/6.02$	68	77	-	dB	-
SID_PADC_8	PSRR_DS2	电源抑制比	68	74	-	dB	-
SID_PADC_10	FS_DS2	采样率（ksps）	-	7.8	-	ksps	-
SID_PADC_11	FC_DS2	3 dB 带宽是采样率的一部分	0.26	0.26	0.26		-
SID_PADC_12	VIN_DS2	输入电压范围	-	75	-	% V_{REF}	根据赛普拉斯组件的用途
SID_PADC_13	IDD_DS2	模块电流	-	900	-	μA	中等功耗模式
SID_PADC_14	WUP_DS2	从使能到可用的唤醒时间	-	-	25	μs	针对时钟频率 $\geq 1\text{ MHz}$
14 位增量型 Delta-Sigma ADC。 $V_{REF} = V_{DDA}/2$							
SID_IADC_1	INL_IADC	积分非线性（INL）	-4	-	4	LSB	
SID_IADC_2	DNL_IADC	微分非线性（DNL）	-1	-	1	LSB	
SID_IADC_3	SINAD_IADC	信噪比和失真比 $ENOB = (\text{SINAD}-1.76)/6.02$	-	77	-	-	
SID_IADC_4	FS_IADC	采样率（每秒采样数）	-	-	100	sps	
12 位 DAC		差分输出	-	-	-	-	-
SID_DAC_1	INL_MDAC1	积分非线性（INL）	-	± 3	-	LSB	± 4 （针对单端模式）
SID_DAC_2	DNL_MDAC1	微分非线性（DNL）	-	± 2	-		11 位 DAC 的单调性
SID_DAC_3	VOUT_MDAC1	输出电压范围	0.01	-	$V_{DDA}-0.01$	V	有效输出范围为电源电压到 100 LSB 从 100 mV 到电源电压的全稳定带宽
SID_DAC_4	VOS_MDAC1	零量程误差（全 0 输入的输出）	-	-	1	LSB	零量程是对于模拟接地得到的

表 10. 通用模拟模块 (UAB) 规范 (续)

规范 ID	参数	说明	最小值	典型值	最大值	单位	详情 / 条件
SID_DAC_5	GE_MDAC1	满量程误差减去偏移	-	-	0.4	%	-
SID_DAC_6	IDD_MMDAC1	模块电流	-	1.2	-	mA	-
SID_DAC_7	PSRR_MDAC1	电源抑制比	70	-	-	dB	-
SID_DAC_8	WUP_MDAC1	从使能到可用的唤醒时间	-	-	25	µs	针对时钟频率 ≥ 1 MHz
SID_DAC_9	TS_MDAC1	DAC 的建立时间	-	-	2	µs	-
SID_DAC_10	BW-MDAC1	3 dB 带宽频率	-	-	500	kHz	-
二极双二阶开关电容滤波器。低通 / 带通 / 高通 / 陷波滤波器							通过赛普拉斯组件进行配置
SID_SC_1	SNR_SCF1	信噪比	-	70	-	dB	V _{in} = 2 V _{p-p} , 低通滤波器, OSR = 100
SID_SC_2	THD_SCF1	总谐波失真	-	70	-	dB	V _{in} = 2 V _{p-p} , 低通滤波器, OSR = 100
SID_SC_3	F0_SCF1	中心频率范围	0.1	-	20	kHz	-
SID_SC_4	VOS_SFC1	偏移误差	-	15	-	mV	-
SID_SC_5	PSRR_SFC1	电源抑制比	70	-	-	dB	-
SID_SC_6	QACC_SFC1	Q 精度	-2	0.2	2	%	-
SID_SC_7	QRNG_SFC1	Q 范围	0.25	-	25	-	-
SID_SC_9	FC_SCF1	最大采样频率	-	-	2	MHz	-
SID_SC_10	FR_SCF1	采样频率与拐角频率间的比例	8	-	128	-	-
SID_SC_11	IDD_SCF1	模块电流	-	900	-	µA	-
SID_SC_12	WUP_SCF1	从使能到可用的唤醒时间	-	-	25	µs	针对时钟频率 ≥ 1 MHz

表 11. 比较器直流规范

规范 ID	参数	说明	最小值	典型值	最大值	单位	详情 / 条件
SID84	V _{OFFSET1}	输入偏移电压, 出厂校准值	-	-	±10	mV	-
SID85	V _{OFFSET2}	输入偏移电压, 自定义校准	-	-	±4		-
SID86	V _{HYST}	迟滞 (当使能时)	-	10	35		-
SID87	V _{ICM1}	正常运行模式下的共模输入电压	0	-	V _{DDD} - 0.1	V	模式 1 和 2
SID247	V _{ICM2}	低功耗模式下的共模输入电压	0	-	V _{DDD}		-
SID247A	V _{ICM3}	超低功耗模式下的共模输入电压	0	-	V _{DDD} - 1.15		温度 < 0 °C 时, V _{DDD} ≥ 2.2 V ; 温度 > 0 °C 时, V _{DDD} ≥ 1.8 V
SID88	C _{MRR}	共模抑制比	50	-	-	dB	V _{DDD} ≥ 2.7 V
SID88A	C _{MRR}	共模抑制比	42	-	-		V _{DDD} ≤ 2.7 V

表 11. 比较器直流规范 (续)

规范 ID	参数	说明	最小值	典型值	最大值	单位	详情 / 条件
SID89	I _{CMP1}	正常运行模式下的模块电流	-	-	400	μA	-
SID248	I _{CMP2}	低功耗模式下的模块电流	-	-	100		-
SID259	I _{CMP3}	超低功耗模式下的模块电流	-	-	28		温度 < 0 °C 时, V _{DDD} ≥ 2.2 V ; 温度 > 0 °C 时, V _{DDD} ≥ 1.8 V
SID90	Z _{CMP}	比较器的直流输入阻抗	35	-	-	MΩ	-

表 12. 比较器交流规范

规范 ID	参数	说明	最小值	典型值	最大值	单位	详情 / 条件
SID91	TRESP1	响应时间, 正常运行模式, 50 mV 超压	-	38	110	ns	所有 V _{DD}
SID258	TRESP2	响应时间, 低功耗模式, 50 mV 超压	-	70	200		-
SID92	TRESP3	响应时间, 超低功耗模式, 200 mV 超压	-	2.3	15	μs	温度 < 0 °C 时, V _{DDD} ≥ 2.2 V ; 温度 > 0 °C 时, V _{DDD} ≥ 1.8 V

表 13. 温度传感器规范

规范 ID	参数	说明	最小值	典型值	最大值	单位	详情 / 条件
SID93	TSENSACC	温度传感器准确度	-5	±1	5	°C	-40 ~ +85 °C

表 14. SAR ADC 规范

规范 ID	参数	说明	最小值	典型值	最大值	单位	详情 / 条件
SAR ADC 直流规范							
SID94	A_RES	分辨率	-	-	12	位	
SID95	A_CHNLS_S	单端通道数量	-	-	8		8 个全速通道
SID96	A-CHNKS_D	差分通道数量	-	-	4		差分输入需要使用相邻的 I/O
SID97	A-MONO	单调性	-	-	-		有
SID98	A_GAINERR	增益误差	-	-	±0.1	%	使用外部参考电压
SID99	A_OFFSET	输入偏移电压	-	-	2	mV	在 1 V 的参考电压测量得到
SID100	A_ISAR	电流消耗	-	-	1	mA	
SID101	A_VINS	单端输入电压范围	V _{SS}	-	V _{DDA}	V	
SID102	A_VIND	差分输入电压范围	V _{SS}	-	V _{DDA}	V	
SID103	A_INRES	输入电阻	-	-	2.2	KΩ	
SID104	A_INCAP	输入电容	-	-	10	pF	
SID260	VREFSAR	校准后的 SAR 内部参考值偏差	-	-	TBD	V	
SAR ADC 交流规范							
SID106	A_PSRR	电源抑制比	70	-	-	dB	
SID107	A_CMRR	共模抑制比	66	-	-	dB	在电压为 1 V 时测量得到
SID108	A_SAMP	采样率	-	-	1	MSPS	
SID109	A_SNR	信噪比和失真比 (SINAD)	65	-	-	dB	F _{IN} = 10 kHz
SID110	A_BW	无混叠输入带宽	-	-	A_samp/2	kHz	
SID111	A_INL	积分非线性。V _{DD} = 1.71~ 5.5 V, 比特率为 1 MSPS	-1.7	-	2	LSB	V _{REF} = 1 V~ V _{DD}

表 14. SAR ADC 规范 (续)

规范 ID	参数	说明	最小值	典型值	最大值	单位	详情 / 条件
SID111A	A_INL	积分非线性。V _{DD} = 1.71 V ~ 3.6 V, 比特率为 1 Msps	-1.5	-	1.7	LSB	V _{REF} = 1.71 V ~ V _{DD}
SID111B	A_INL	积分非线性。V _{DD} = 1.71 V ~ 5.5 V, 比特率为 500 Ksps	-1.5	-	1.7	LSB	V _{REF} = 1 V ~ V _{DD}
SID112	A_DNL	微分非线性。V _{DD} = 1.71 V ~ 5.5 V, 比特率为 1 Msps	-1	-	2.2	LSB	V _{REF} = 1 V ~ V _{DD}
SID112A	A_DNL	微分非线性。V _{DD} = 1.71 V ~ 3.6 V, 比特率为 1 Msps	-1	-	2	LSB	V _{REF} = 1.71 V ~ V _{DD}
SID112B	A_DNL	微分非线性。V _{DD} = 1.71 V ~ 5.5 V, 比特率为 500 Ksps	-1	-	2.2	LSB	V _{REF} = 1 V ~ V _{DD}
SID113	A_THD	总谐波失真	-	-	-65	dB	F _{in} = 10 kHz
SID261	Fsarintref	没有外部参考旁路的 SAR 工作速度	-	-	100	ksps	12 位分辨率

表 15. CapSense 和 IDAC 的规范

规范 ID	参数	说明	最小值	典型值	最大值	单位	详情 / 条件
SYS.PER#3	VDD_RIPPLE	电源的最大允许纹波, 直流至 10 MHz	-	-	±50	mV	V _{DD} > 2 V (包括纹波), T _A = 25 °C, 灵敏度 = 0.1 pF
SYS.PER#16	VDD_RIPPLE_1.8	电源的最大允许纹波, 直流至 10MHz	-	-	±25	mV	V _{DD} > 1.75 V (包括纹波), T _A = 25 °C, 寄生电容 (CP) < 20 pF, 灵敏度 ≥ 0.4 pF
SID.CSD.BLK	ICSD	最大模块电流			1700	µA	每个 IDAC 的模块电流 (包括比较器和参考电源)
SID.CSD#15	VREF	CSD 和比较器的参考电源	0.6	1.2	V _{DDA} - 0.6	V	V _{DDA} - 0.6 或 4.4 (选择较低的值)
SID.CSD#15A	VREF_EXT	CSD 和比较器的外部参考电源	0.6		V _{DDA} - 0.6	V	V _{DDA} - 0.6 或 4.4 (选择较低的值)
SID.CSD#16	IDAC1IDD	IDAC1 (7 位) 模块电流	-	-	1500	µA	
SID.CSD#17	IDAC2IDD	IDAC2 (7 位) 模块电流	-	-	1500	µA	
SID308	VCSD	工作电压范围	1.71	-	5.5	V	1.8 V ±5% 或 1.8 V 到 5.5 V
SID308A	VCOMPIDAC	IDAC 的合规电压范围	0.6	-	V _{DDA} - 0.6	V	V _{DDA} - 0.6 或 4.4 (选择较低的值)
SID309	IDAC1DNL	DNL	-1	-	1	LSB	
SID310	IDAC1INL	INL	-3	-	3	LSB	
SID311	IDAC2DNL	DNL	-1	-	1.0	LSB	
SID312	IDAC2INL	INL	-3	-	3	LSB	
SID313	SNR	手指信号与噪声的比率。通过出厂校准保证	5.0	-	-	比率	电容值范围 = 5 ~ 200 pF, 灵敏度 = 0.1 pF。所有使用场合。V _{DDA} > 2 V。
SID314	IDAC7_SRC1	在低范围时 7 位 IDAC 的最大源电流	4.2		5.2	µA	LSB = 37.5 nA (典型值)
SID314A	IDAC7_SRC2	在中等范围时 7 位 IDAC 的最大源电流	34		41	µA	LSB = 300 nA (典型值)
SID314B	IDAC7_SRC3	在高范围时 7 位 IDAC 的最大源电流	275		330	µA	LSB = 2.4 µA (典型值)

表 15. CapSense 和 IDAC 的规范 (续)

规范 ID	参数	说明	最小值	典型值	最大值	单位	详情 / 条件
SID314C	IDAC7_SRC4	在低范围时 7 位 IDAC 的最大源电流, 2X 模式	8		10.5	μA	LSB = 37.5 nA (典型值), 2X 输出阶段
SID314D	IDAC7_SRC5	在中等范围时 7 位 IDAC 的最大源电流, 2X 模式	69		82	μA	LSB = 300 nA (典型值), 2X 输出阶段
SID314E	IDAC7_SRC6	在高范围时 7 位 IDAC 的最大源电流, 2X 模式	540		660	μA	LSB = 2.4 μA (典型值), 2X 输出阶段
SID315	IDAC7_SINK_1	在低范围时 7 位 IDAC 的最大灌电流	4.2		5.7	μA	LSB = 37.5 nA (典型值)
SID315A	IDAC7_SINK_2	在中等范围时 7 位 IDAC 的最大灌电流	34		44	μA	LSB = 300 nA (典型值)
SID315B	IDAC7_SINK_3	在高范围时 7 位 IDAC 的最大灌电流	270		335	μA	LSB = 2.4 μA (典型值)
SID315C	IDAC7_SINK_4	在低范围时 7 位 IDAC 的最大灌电流, 2X 模式	8		11.5	μA	LSB = 37.5 nA (典型值), 2X 输出阶段
SID315D	IDAC7_SINK_5	在中等范围时 7 位 IDAC 的最大灌电流, 2X 模式	68		86	μA	LSB = 300 nA (典型值), 2X 输出阶段
SID315E	IDAC7_SINK_6	在高范围时 7 位 IDAC 的最大灌电流, 2X 模式	540		700	μA	LSB = 2.4 μA (典型值), 2X 输出阶段
SID315F	IDAC8_SRC_1	在低范围时 8 位 IDAC 的最大源电流	8.4		10.4	μA	LSB = 37.5 nA (典型值)
SID315G	IDAC8_SRC_2	在中等范围时 8 位 IDAC 的最大源电流	68		82	μA	LSB = 300 nA (典型值)
SID315H	IDAC8_SRC_3	在高范围时 8 位 IDAC 的最大源电流	550		660	μA	LSB = 2.4 μA (典型值)
SID315J	IDAC8_SINK_1	在低范围时 8 位 IDAC 的最大灌电流	8.4		11.4	μA	LSB = 37.5 nA (典型值)
SID315K	IDAC8_SINK_2	在中等范围时 8 位 IDAC 的最大灌电流	68		88	μA	LSB = 300 nA (典型值)
SID315L	IDAC8_SINK_3	在高范围时 8 位 IDAC 的最大灌电流	540		670	μA	LSB = 2.4 μA (典型值)
SID320	IDACOFFSET1	全零的输入; 中等和高范围	-	-	1	LSB	由源电流或灌电流设置的极性
SID320A	IDACOFFSET2	全零的输入; 低范围	-	-	2	LSB	由源电流或灌电流设置的极性
SID321	IDACGAIN	满量程错误减去偏移	-	-	±20	%	
SID322	IDACMISMATCH1	IDAC1 和 IDAC2 在低功耗模式下的差异	-	-	9.2	LSB	LSB = 37.5 nA (典型值)
SID322A	IDACMISMATCH2	IDAC1 和 IDAC2 在中等功耗模式下的差异	-	-	6	LSB	LSB = 300 nA (典型值)
SID322B	IDACMISMATCH3	IDAC1 和 IDAC2 在高功耗模式下的差异	-	-	5.8	LSB	LSB = 2.4 μA (典型值)
SID323	IDACSET8	8 位 IDAC 达到 0.5 LSB 所需的建立时间	-	-	10	μs	满量程跃变。无外部负载。
SID324	IDACSET7	7 位 IDAC 达到 0.5 LSB 所需的建立时间	-	-	10	μs	满量程跃变。无外部负载。
SID325	CMOD	外部调制器电容	-	2.2	-	nF	5 V 的额定电压, X7R 或 NP0 电容。

表 16. 10 位 CapSense ADC 规范

规范 ID	参数	说明	最小值	典型值	最大值	单位	详情 / 条件
SIDA94	A_RES	分辨率	-	-	10	位	8 个全速通道。
SID95	A_CHNLS_S	单端通道数量	-	-	16		差分输入使用相邻 I/O
SIDA97	A-MONO	单调性	-	-	-	有	有
SIDA98	A_GAINERR	增益误差	-	-	待定	%	使用外部参考电压。
SIDA99	A_OFFSET	输入偏移电压	-	-	待定	mV	用 1 V 的参考电压测量得到。
SIDA100	A_ISAR	电流消耗	-	-	待定	mA	
SIDA101	A_VINS	单端输入电压范围	V _{SSA}	-	V _{DDA}	V	
SIDA103	A_INRES	输入电阻	-	2.2	-	KΩ	
SIDA104	A_INCAP	输入电容	-	20	-	pF	
SIDA106	A_PSRR	电源抑制比	待定	-	-	dB	
SIDA107	A_TACQ	样本采集时间	-	1	-	μs	
SIDA108	A_CONV8	转换速率为 Fhclk/(2 ^{N+2}) 时 8 位分辨率的转换时间时钟频率为 48 MHz。	-	-	21.3	μs	不包括采集时间。 等于 44.8 ksps (包括采集时间)。
SIDA108A	A_CONV10	转换速率为 Fhclk/(2 ^{N+2}) 时 10 位分辨率 的转换时间时钟频率为 48 MHz。	-	-	85.3	μs	不包括采集时间。 等于 11.6 ksps (包括采集时间)。
SIDA109	A_SND	信噪比和失真比 (SINAD)	待定	-	-	dB	
SIDA110	A_BW	无混叠输入带宽	-	-	22.4	kHz	8 位分辨率
SIDA111	A_INL	积分非线性。V _{DD} = 1.71 ~ 5.5 V, 比特率为 1 ksps	-	-	2	LSB	V _{REF} = 2.4 V 或 更高的值
SIDA112	A_DNL	微分非线性。V _{DD} = 1.71 ~ 5.5 V, 比特率为 1 ksps	-	-	1	LSB	

数字外设

定时器 / 计数器 / 脉宽调制器 (TCPWM)

表 17. TCPWM 规范

规范 ID	参数	说明	最小值	典型值	最大值	单位	详情 / 条件
SID.TCPWM.1	ITCPWM1	频率为 3 MHz 时的模块电流消耗	-	-	45	μA	所有模式 (TCPWM)
SID.TCPWM.2	ITCPWM2	频率为 12 MHz 时的模块电流消耗	-	-	155		所有模式 (TCPWM)
SID.TCPWM.2A	ITCPWM3	频率为 48 MHz 时的模块电流消耗	-	-	650		所有模式 (TCPWM)
SID.TCPWM.3	TCPWM _{FREQ}	工作频率	-	-	Fc	MHz	Fc max = CLK_SYS 最大值 = 48 MHz
SID.TCPWM.4	TPWM _{ENEXT}	输入触发脉冲宽度	2/Fc	-	-	ns	针对所有触发事件 [7]
SID.TCPWM.5	TPWM _{EXT}	输出触发脉冲宽度	2/Fc	-	-		上溢、下溢和 CC (计数值等于比较值) 输出的 最小宽度
SID.TCPWM.5A	TC _{RES}	计数器的分辨率	1/Fc	-	-		连续计数间的最短时间
SID.TCPWM.5B	PWM _{RES}	PWM 分辨率	1/Fc	-	-		PWM 输出的最小脉宽
SID.TCPWM.5C	Q _{RES}	正交输入分辨率	1/Fc	-	-		正交相位输入间的 最小脉冲宽度

²C

表 18. 固定 I²C 直流规范 [8]

规范 ID	参数	说明	最小值	典型值	最大值	单位	详情 / 条件
SID149	I _{I2C1}	频率为 100 KHz 时的模块电流消耗	-	-	50	μA	-
SID150	I _{I2C2}	频率为 400 KHz 时的模块电流消耗	-	-	135		-
SID151	I _{I2C3}	在 1 Mbps 时的模块电流消耗	-	-	310		-
SID152	I _{I2C4}	I ² C 在深度睡眠模式下被使能	-	-	1.4		

表 19. 固定的 I²C 交流规范 [8]

规范 ID	参数	说明	最小值	典型值	最大值	单位	详情 / 条件
SID153	F _{I2C1}	比特率	-	-	1	Msp/s	-

表 20. SPI 直流规范 [9]

规范 ID	参数	说明	最小值	典型值	最大值	单位	详情 / 条件
SID163	ISPI1	在 1 Mbps 时的模块电流消耗	-	-	360	μA	-
SID164	ISPI2	在 4 Mbps 时的模块电流消耗	-	-	560		-
SID165	ISPI3	在 8 Mbps 时的模块电流消耗	-	-	600		-

注释:

7. 根据所选的工作模式, 触发事件可以为: Stop、Start、Reload、Count、Capture 或 Kill。
8. 由出厂标准保证。

表 21. SPI 交流规范^[9]

规范 ID	参数	说明	最小值	典型值	最大值	单位	详情 / 条件
SID166	FSPI	SPI 工作频率 (主设备; 6X 过采样)	-	-	8	MHz	SID166
固定 SPI 主设备模式的交流规范							
SID167	TDMO	SClock 驱动沿后 MOSI 有效的时间	-	-	15	ns	-
SID168	TDSI	SClock 捕获沿前的 MISO 有效时间	20	-	-		全时钟、MISO 推迟采样
SID169	THMO	先前的 MOSI 数据保持时间	0	-	-		表示从设备捕获边沿
固定 SPI 从设备模式的交流规范							
SID170	TDMI	SClock 捕获沿前的 MOSI 有效时间	40	-	-	ns	-
SID171	TDSO	SClock 驱动沿后 MISO 有效的时间	-	-	42 + 3*Tcpu		Tcpu = 1/F _{CPU}
SID171A	TDSO_EXT	SClock 驱动沿到 MISO 有效的时间 (在外部时钟模式下)	-	-	48		-
SID172	THSO	先前的 MISO 数据保持时间	0	-	-		-

表 22. UART 直流规范^[9]

规范 ID	参数	说明	最小值	典型值	最大值	单位	详情 / 条件
SID160	I _{UART1}	在 100 Kbps 时的模块电流消耗	-	-	55	μA	-
SID161	I _{UART2}	在 1000 Kbps 时的模块电流消耗	-	-	312	μA	-

表 23. UART 交流规范^[9]

规范 ID	参数	说明	最小值	典型值	最大值	单位	详情 / 条件
SID162	F _{UART}	比特率	-	-	1	Mbps	-

表 24. LCD 直接驱动直流规范^[9]

规范 ID	参数	说明	最小值	典型值	最大值	单位	详情 / 条件
SID154	I _{LCDLOW}	低功耗模式下的工作电流	-	5	-	μA	尺寸为 6 x 4 段式 (segment) 显示屏; 频率为 50 Hz
SID155	C _{LDCAP}	LCD 各个 Segment/Common 的电容	-	500	5000	pF	-
SID156	LCD _{OFFSET}	长期段偏移	-	20	-	mV	-
SID157	I _{LCDOP1}	LCD 系统工作电流, V _{bias} = 5 V	-	2	-	mA	尺寸为 32 x 4 段式显示屏, 频率为 50 Hz, 温度为 25 °C
SID158	I _{LCDOP2}	LCD 系统工作电流, V _{bias} = 3.3 V	-	2	-		32 x 4 段式显示屏, 频率为 50 Hz, 温度为 25 °C

表 25. LCD 直接驱动器交流规范^[9]

规范 ID	参数	说明	最小值	典型值	最大值	单位	详情 / 条件
SID159	F _{LCD}	LCD 帧率	10	50	150	Hz	-

注释:

9. 由出厂校准保证。

存储器

表 26. 闪存直流规范

规范 ID	参数	说明	最小值	典型值	最大值	单位	详情 / 条件
SID173	V _{PE}	擦除和编程电压	1.71	–	5.5	V	–

表 27. 闪存交流规范

规范 ID	参数	说明	最小值	典型值	最大值	单位	详情 / 条件
SID174	T _{ROWWRITE} ^[10]	行 (块) 编写时间 (擦除和编程)	–	–	20	ms	行 (块) = 64 字节
SID175	T _{ROWERASE} ^[10]	行擦除时间	–	–	13		–
SID176	T _{ROWPROGRAM} ^[10]	擦除后的行编程时间	–	–	7		–
SID178	T _{BULKERASE} ^[10]	批量擦除时间 (16 KB)	–	–	15		–
SID180 ^[11]	T _{DEVPROG} ^[10]	器件总编程时间	–	–	7.5	s	–
SID181 ^[11]	F _{END}	闪存耐久性	100 K	–	–	周期	–
SID182 ^[11]	F _{RET}	闪存数据保留时间。T _A ≤ 55 °C, 10 万次编程 / 擦除周期	20	–	–	年	–
SID182A ^[11]	–	闪存数据保留时间。T _A ≤ 85 °C, 一万个编程 / 擦除周期	10	–	–		–
SID256	TWS48	频率为 48 MHz 时的等待状态数	2	–	–		CPU 从闪存内执行
SID257	TWS24	频率为 24 MHz 时的等待状态数	1	–	–		CPU 从闪存内执行

系统资源

上电复位 (POR)

表 28. 上电复位 (PRES)

规范 ID	参数	说明	最小值	典型值	最大值	单位	详情 / 条件
SID.CLK#6	SR_POWER_UP	电源转换速率	1	–	67	V/ms	上电时
SID185 ^[11]	V _{RISEIPOR}	上升触发电压	0.80	–	1.5	V	–
SID186 ^[11]	V _{FALLIPOR}	下降触发电压	0.70	–	1.4		–

表 29. V_{CCD} 的掉电检测 (BOD)

规范 ID	参数	说明	最小值	典型值	最大值	单位	详情 / 条件
SID190 ^[11]	V _{FALLPPOR}	活动模式和睡眠模式下的 BOD 触发电压	1.48	–	1.62	V	–
SID192 ^[11]	V _{FALLDPSLP}	深度睡眠模式下的 BOD 触发电压	1.1	–	1.5		–

注释:

10. 可能需要 20 毫秒来写入闪存。在这段时间内请勿复位器件，否则会中止闪存操作并且不能保证该操作的完成。复位源包括 XRES 引脚、软件复位、CPU 锁存状态和特权冲突、不合适的电源电平以及看门狗。需要确保这些复位源不会无意被触发。

11. 由出厂校准保证。

SWD 接口

表 30. SWD 接口规范

规范 ID	参数	说明	最小值	典型值	最大值	单位	详情 / 条件
SID213	F_SWDCLK1	$3.3\text{ V} \leq V_{DD} \leq 5.5\text{ V}$	-	-	14	MHz	SWDCLK \leq CPU 时钟频率的 1/3
SID214	F_SWDCLK2	$1.71\text{ V} \leq V_{DD} \leq 3.3\text{ V}$	-	-	7		SWDCLK \leq CPU 时钟频率的 1/3
SID215 ^[12]	T_SWDI_SETUP	$T = 1/f\text{ SWDCLK}$	$0.25 \cdot T$	-	-	ns	-
SID216 ^[12]	T_SWDI_HOLD	$T = 1/f\text{ SWDCLK}$	$0.25 \cdot T$	-	-		-
SID217 ^[12]	T_SWDO_VALID	$T = 1/f\text{ SWDCLK}$	-	-	$0.5 \cdot T$		-
SID217A ^[12]	T_SWDO_HOLD	$T = 1/f\text{ SWDCLK}$	1	-	-		-

内部主振荡器

表 31. IMO 直流规范

(由设计保证)

规范 ID	参数	说明	最小值	典型值	最大值	单位	详情 / 条件
SID218	I _{IMO1}	频率为 48 MHz 时 IMO 的工作电流	-	-	250	μA	-
SID219	I _{IMO2}	频率为 24 MHz 时 IMO 的工作电流	-	-	180	μA	-

表 32. IMO 交流规范

规范 ID	参数	说明	最小值	典型值	最大值	单位	详情 / 条件
SID223	F _{IMOTOL1}	频率范围为 24 ~ 48 MHz (递增步长为 4 MHz)	-2	-	+2	%	$2\text{ V} \leq V_{DD} \leq 5.5$ 和 $-25\text{ }^\circ\text{C} \leq T_A \leq 85\text{ }^\circ\text{C}$
SID226	T _{STARTIMO}	IMO 启动时间	-	-	7	μs	-
SID228	T _{JITRMSIMO2}	在 24 MHz 时的均方根抖动时间	-	145	-	ps	-
SID330	I _{MOwCO1}	频率范围为 24 ~ 48 MHz (递增步长为 4 MHz)	-0.25	-	0.25	%	时钟晶振 DPLL 的频率锁定模式

内部低速振荡器

表 33. ILO 直流规范

(由设计保证)

规范 ID	参数	说明	最小值	典型值	最大值	单位	详情 / 条件
SID231 ^[12]	I _{ILO1}	ILO 工作电流	-	0.3	1.05	μA	-

表 34. ILO 交流规范

规范 ID	参数	说明	最小值	典型值	最大值	单位	详情 / 条件
SID234 ^[12]	T _{STARTILO1}	ILO 启动时间	-	-	2	ms	-
SID236 ^[12]	T _{ILODUTY}	ILO 占空比	40	50	60	%	-
SID237	F _{ILOTRIM1}	ILO 频率范围	20	40	80	kHz	-

注释:

12. 由出厂标准保证。

表 35. 时钟晶体振荡器 (WCO) 规范

规范 ID	参数	说明	最小值	典型值	最大值	单位	详情 / 条件
SID398	FWCO	晶振频率	-	32.768	-	kHz	
SID399	FTOL	频率容限	-	50	250	ppm	晶振的精度为 20 ppm
SID400	ESR	等效串联电阻	-	50	-	kΩ	
SID401	PD	驱动电平	-	-	1	μW	
SID402	TSTART	启动时间	-	-	500	ms	
SID403	CL	晶振负载电容	6	-	12.5	pF	
SID404	C0	晶振寄生电容	-	1.35	-	pF	
SID405	IWCO1	工作电流 (高功耗模式下)	-	-	8	uA	
SID406	IWCO2	工作电流 (低功耗模式下)	-	-	1	uA	

表 36. 外部时钟规范

规范 ID	参数	说明	最小值	典型值	最大值	单位	详情 / 条件
SID305 ^[13]	ExtClkFreq	外部时钟输入频率	0	-	16	MHz	-
SID306 ^[13]	ExtClkDuty	占空比; 在 V _{DD/2} 电压下测量得到的	45	-	55	%	-

表 37. 模块规范

规范 ID	参数	说明	最小值	典型值	最大值	单位	详情 / 条件
SID262 ^[13]	T _{CLKSWITCH}	系统时钟源的切换时间	3	-	4	周期	-

表 38. PRGIO 接通时间 (旁路模式下会有延迟)

规范 ID	参数	说明	最小值	典型值	最大值	单位	详情 / 条件
SID252	PRG_BYPASS	旁路模式下由 PRGIO 导致的最长延迟时间	-	-	1.6	ns	

注释:

13. 由出厂标准保证。

订购信息

类别	MPN	特性														封装				
		CPU 的最大速度 (MHz)	DMA	闪存 (KB)	SRAM (KB)	UAB	运算放大器 (CTB)	CSD	LCD 直接驱动	RTC	12 位 SAR ADC	低功耗比较器	TCPWM 模块	SCB 模块	智能 I/O	GPIO	28-SSOP	45-WLCSP	48-QFN	48-LQFP
4A24	CY8C4A24PVI-431	24		16	4	1	2			X	1000 ksp/s	2	4	2	8	19	X			
	CY8C4A24AZI-433	24		16	4	1	2			X	1000 ksp/s	2	4	2	8	38				X
	CY8C4A24PVI-441	24		16	4	1	2	X	X	X	1000 ksp/s	2	4	2	8	19	X			
	CY8C4A24FNI-443	24		16	4	1	2	X	X	X	1000 ksp/s	2	4	2	8	38		X		
	CY8C4A24LQI-443	24		16	4	1	2	X	X	X	1000 ksp/s	2	4	2	8	38			X	
	CY8C4A24AZI-443	24		16	4	1	2	X	X	X	1000 ksp/s	2	4	2	8	38				X
4A44	CY8C4A25PVI-471	24		32	4	1	4			X	1000 ksp/s	2	8	3	8	19	X			
	CY8C4A25FNI-473	24		32	4	1	4			X	1000 ksp/s	2	8	3	8	38		X		
	CY8C4A25LQI-473	24		32	4	1	4			X	1000 ksp/s	2	8	3	8	38			X	
	CY8C4A25AZI-473	24		32	4	1	4			X	1000 ksp/s	2	8	3	8	38				X
	CY8C4A25PVI-481	24		32	4	1	4	X	X	X	1000 ksp/s	2	8	3	8	19	X			
	CY8C4A25FNI-483	24		32	4	1	4	X	X	X	1000 ksp/s	2	8	3	8	38		X		
	CY8C4A25LQI-483	24		32	4	1	4	X	X	X	1000 ksp/s	2	8	3	8	38			X	
	CY8C4A25AZI-483	24		32	4	1	4	X	X	X	1000 ksp/s	2	8	3	8	38				X
4A45	CY8C4A45PVI-471	48	X	32	4	1	4			X	1000 ksp/s	2	8	3	8	19	X			
	CY8C4A45FNI-473	48	X	32	4	1	4			X	1000 ksp/s	2	8	3	8	38		X		
	CY8C4A45LQI-473	48	X	32	4	1	4			X	1000 ksp/s	2	8	3	8	38			X	
	CY8C4A45AZI-473	48	X	32	4	1	4			X	1000 ksp/s	2	8	3	8	38				X
	CY8C4A45PVI-481	48	X	32	4	1	4	X	X	X	1000 ksp/s	2	8	3	8	19	X			
	CY8C4A45FNI-483	48	X	32	4	1	4	X	X	X	1000 ksp/s	2	8	3	8	38		X		
	CY8C4A45LQI-483	48	X	32	4	1	4	X	X	X	1000 ksp/s	2	8	3	8	38			X	
	CY8C4A45AZI-483	48	X	32	4	1	4	X	X	X	1000 ksp/s	2	8	3	8	38				X

上表中所用的名称是基于以下的器件编号常规:

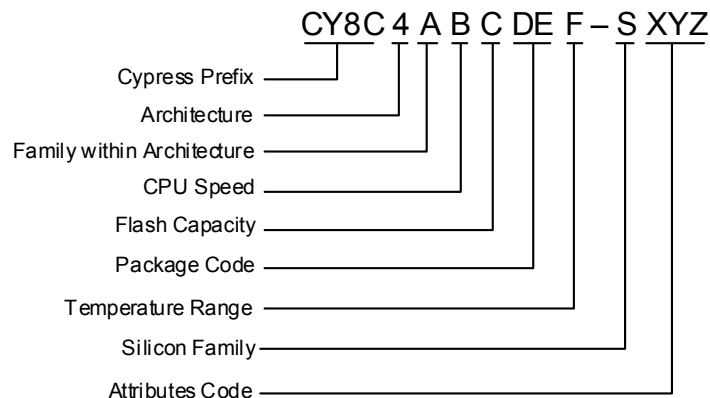
字段	描述	值	含义
CY8C	赛普拉斯前缀		
4	信号处理引擎	4	4 = ARM Cortex-M0+ CPU
A	产品系列	A	A = 模拟协处理器
B	CPU 速度	2	24 MHz
		4	48 MHz

字段	描述	值	含义
C	闪存存储器容量	4	16 KB
		5	32 KB
		6	64 KB
		7	128 KB
DE	封装代码	AX	TQFP (间距为 0.8 mm)
		AZ	TQFP (间距为 0.5 mm)
		LQ	QFN
		PV	SSOP
		FN	CSP
F	温度范围	I	工业级
S	芯片系列	N/A	基础系列: PSoC 4B-S0
		M	留给日后产品使用
		L	留给日后产品使用
		BL	留给日后产品使用
XYZ	属性代码	000-999	在个别系列中的功能集代码

下面是一个器件型号示例：

Example

4: PSoC 4
2: 4200 Family
4: 48 MHz
5: 32 KB
AX: TQFP
I: Industrial



封装

规范 ID	封装	说明	封装 DWG 编号
BID20	48 引脚 TQFP	7 × 7 × 1.4 mm 高度 (引脚间距为 0.5 mm)	51-85135
BID27	48 引脚 QFN	6 × 6 × 0.6 mm 高度 (引脚间距为 0.4 mm)	001-57280
BID34	45 球 WLCSP	3.7 × 2 × 0.5 mm 高度 (引脚间距为 0.38 mm)	002-10531
BID34A	28 引脚 SSOP	5.3 × 10.2 × 0.65 mm 高度	51-85079

表 39. 封装的热特性

参数	描述	封装	最小值	典型值	最大值	单位
T _A	工作环境温度		-40	25	85	°C
T _J	工作结温		-40	-	100	°C
T _{JA}	封装 θ _{JA}	48 引脚 TQFP	-	72.8	-	°C/Watt
T _{JC}	封装 θ _{JC}	48 引脚 TQFP	-	34	-	°C/Watt
T _{JA}	封装 θ _{JA}	48 引脚 QFN	-	20.1	-	°C/Watt
T _{JC}	封装 θ _{JC}	48 引脚 QFN	-	4.3	-	°C/Watt
T _{JA}	封装 θ _{JA}	45 球 WLCSP	-	49	-	°C/Watt
T _{JC}	封装 θ _{JC}	45 球 WLCSP	-	0.3	-	°C/Watt
T _{JA}	封装 θ _{JA}	28 引脚 SSOP	-	59.1	-	°C/Watt
T _{JC}	封装 θ _{JC}	28 引脚 SSOP	-	24.9	-	°C/Watt

表 40. 回流焊峰值温度

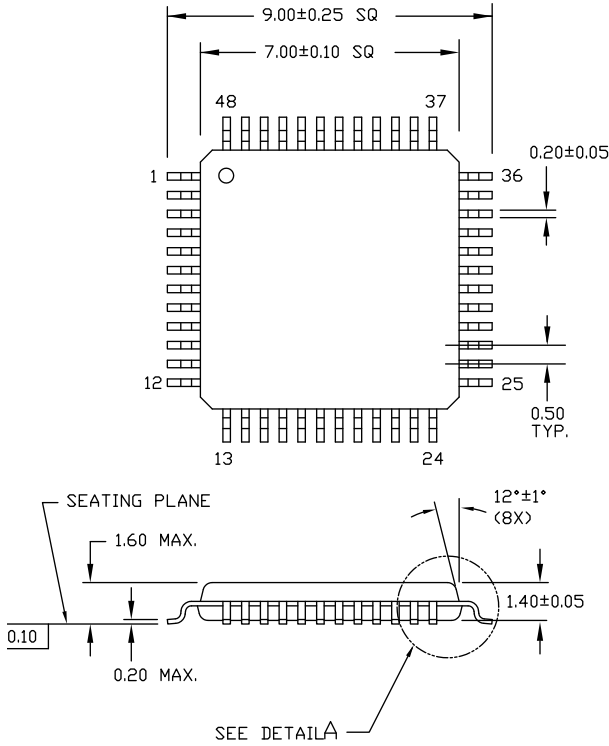
封装	最高峰值温度	峰值温度下的最长时间
所有封装类型	260 °C	30 秒

表 41. 封装潮敏等级 (MSL) (根据 IPC/JEDEC J-STD-020 标准)

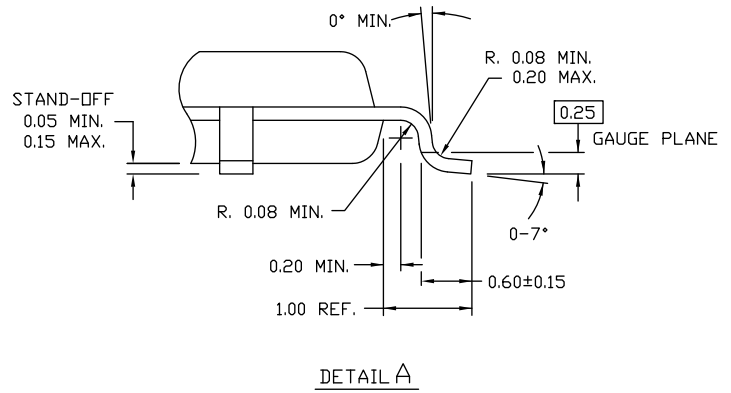
封装	MSL
所有封装类型	MSL 3

封装图

图 6. 48 引脚 TQFP 封装外形

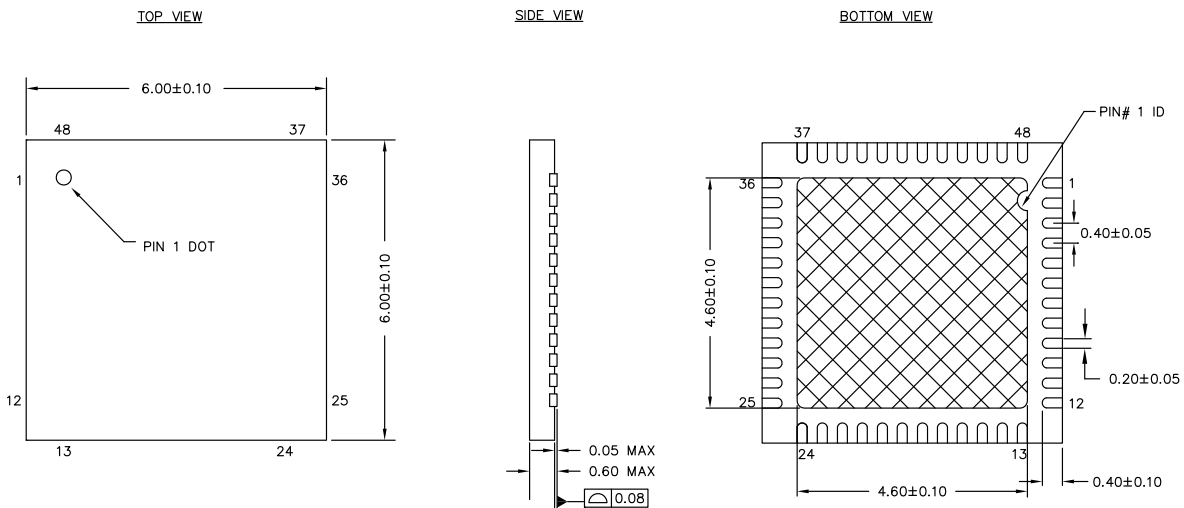


DIMENSIONS ARE IN MILLIMETERS




51-85135 *C

图 7. 48 引脚 QFN 封装外形

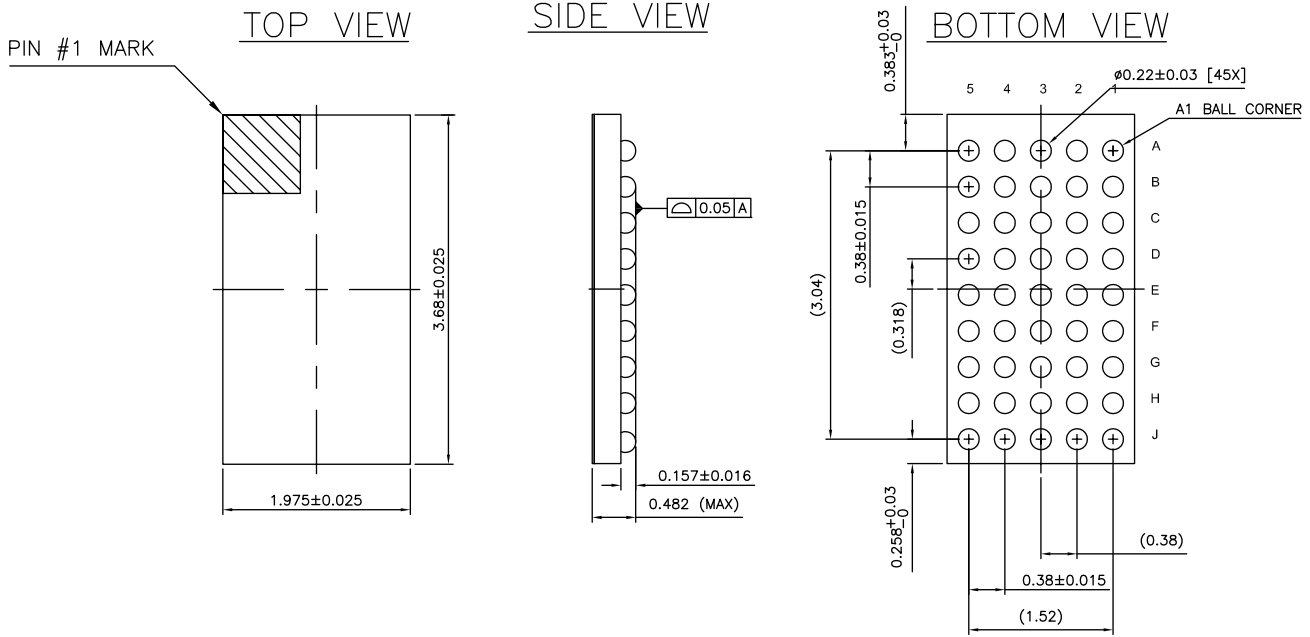


NOTES:

1.  HATCH AREA IS SOLDERABLE EXPOSED PAD
2. REFERENCE JEDEC # MO-248
3. PACKAGE WEIGHT: 68 ±7 mg
4. ALL DIMENSIONS ARE IN MILLIMETERS

001-57280*E

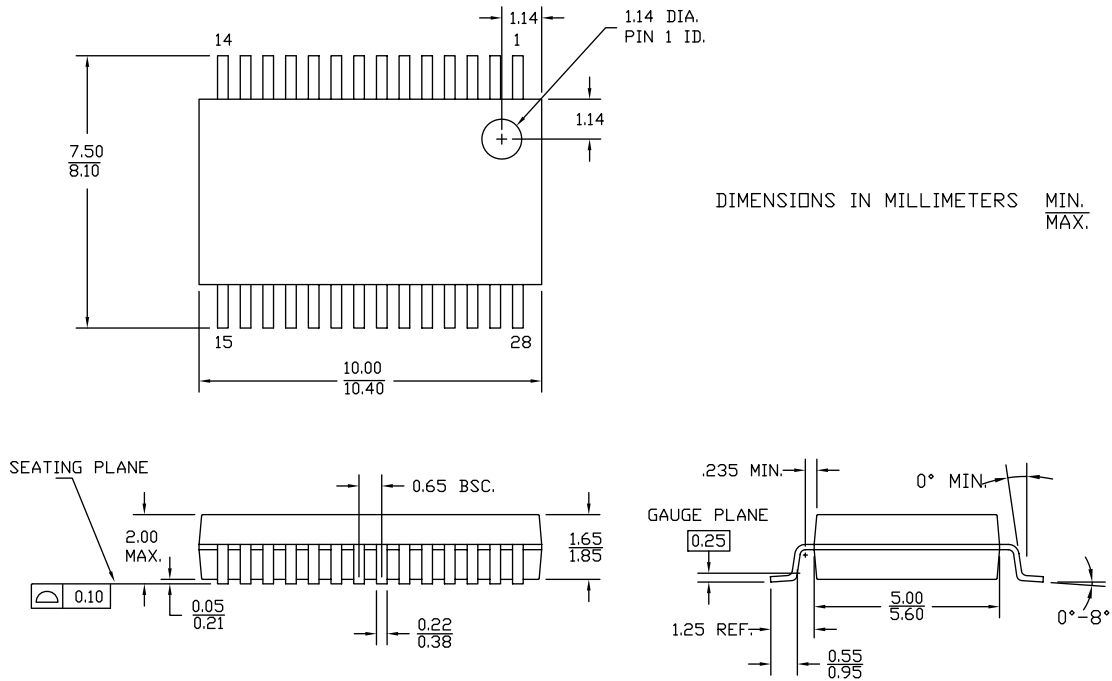
图 8. 45 球 WLCSP 尺寸



ALL DIMENSIONS ARE IN MM
JEDEC Publication 95; Design Guide 4.18

002-10531 **

图 9. 28 引脚 SSOP 封装外形



DIMENSIONS IN MILLIMETERS MIN. MAX.

51-85079 *F

缩略语

表 42. 本文中使用的缩略语

缩略语	描述
abus	模拟局部总线
ADC	模数转换器
AG	模拟全局总线
AHB	AMBA (先进的微控制器总线结构) 高性能总线, 它是一种 ARM 数据传输总线
ALU	算术逻辑单元
AMUXBUS	模拟复用器总线
API	应用编程接口
APSR	应用程序状态寄存器
ARM [®]	高级 RISC 机器, 它是一种 CPU 架构
ATM	自动 Thump 模式
BW	带宽
CAN	控制器区域网络, 它是一种通信协议
CMRR	共模抑制比
CPU	中央处理单元
CRC	循环冗余校验, 它是一种校验错误的协议
DAC	数模转换器, 另请参见 IDAC、VDAC
DFB	数字滤波器模块
DIO	数字输入 / 输出, GPIO 只有数字功能, 无模拟功能。请参见 GPIO。
DMIPS	Dhrystone 每秒百万条指令
DMA	直接存储器访问, 另请参见 TD
DNL	微分非线性, 另请参见 INL
DNU	请勿使用
DR	端口写入数据寄存器
DSI	数字系统互连
DWT	数据观察点和跟踪
ECC	纠错码
ECO	外部晶体振荡器
EEPROM	电可擦除可编程只读存储器
EMI	电磁干扰
EMIF	外部存储器接口
EOC	转换结束
EOF	帧结束
EPSR	执行程序状态寄存器
ESD	静电放电
ETM	嵌入式跟踪宏单元
FIR	有限脉冲响应, 另请参见 IIR

表 42. 本文中使用的缩略语 (续)

缩略语	描述
FPB	闪存修补和断点
FS	全速
GPIO	通用输入 / 输出, 适用于 PSoC 引脚
HVI	高电压中断, 另请参见 LVI、LVD
IC	集成电路
IDAC	电流 DAC, 另请参见 DAC、VDAC
IDE	集成开发环境
I ² C 或 IIC	互联集成电路, 它是一种通信协议
IIR	无限脉冲响应, 另请参见 FIR
ILO	内部低速振荡器, 另请参见 IMO
IMO	内部主振荡器, 另请参见 ILO
INL	积分非线性, 另请参见 DNL
I/O	输入 / 输出, 另请参见 GPIO、DIO、SIO、USBIO
IPOR	初次上电复位
IPSR	中断程序状态寄存器
IRQ	中断请求
ITM	仪表跟踪宏单元
LCD	液晶显示器
LIN	本地互连网络, 它是一种通信协议。
LR	链接寄存器
LUT	查找表
LVD	低压检测, 另请参见 LVI
LVI	低压中断, 另请参见 HVI
LVTTTL	低压晶体管 - 晶体管逻辑
MAC	乘法累加器
MCU	微控制器单元
MISO	主入从出
NC	无连接
NMI	不可屏蔽中断
NRZ	非归零
NVIC	嵌套向量中断控制器
NVL	非易失性锁存器, 另请参见 WOL
opamp	运算放大器
PAL	可编程阵列逻辑, 另请参见 PLD
PC	程序计数器
PCB	印刷电路板
PGA	可编程增益放大器
PHUB	外设集线器

表 42. 本文档中使用的缩略语 (续)

缩略语	描述
PHY	物理层
PICU	端口中断控制单元
PLA	可编程逻辑阵列
PLD	可编程逻辑器件, 另请参见 PAL
PLL	锁相环
PMDD	封装材料声明数据手册
POR	上电复位
PRES	精密上电复位
PRS	伪随机序列
PS	端口读取数据寄存器
PSoC [®]	可编程片上系统
PSRR	电源抑制比
PWM	脉宽调制器
RAM	随机存取存储器
RISC	精简指令集计算
RMS	均方根
RTC	实时时钟
RTL	寄存器传输语言
RTR	远程发送请求
RX	接收
SAR	逐次逼近寄存器
SC/CT	开关电容 / 连续时间
SCL	I ² C 串行时钟
SDA	I ² C 串行数据
S/H	采样和保持
SINAD	信噪和失真比
SIO	特殊输入 / 输出, 带高级功能的 GPIO。 请参见 GPIO。
SOC	开始转换
SOF	帧的起始
SPI	串行外设接口, 它是一种通信协议
SR	斜率
SRAM	静态随机存取存储器
SRES	软件复位
SWD	串行线调试, 它是一种测试协议
SWV	单线浏览器
TD	传输描述符, 另请参见 DMA
THD	总谐波失真
TIA	互阻放大器
TRM	技术参考手册

表 42. 本文档中使用的缩略语 (续)

缩略语	描述
TTL	晶体管 - 晶体管逻辑
TX	发送
UART	通用异步发送器接收器, 它是一种通信协议
UDB	通用数字模块
USB	通用串行总线
USBIO	USB 输入 / 输出, 用于连接至 USB 端口的 PSoC 引脚
VDAC	电压数模转换器, 另请参见 DAC、IDAC
WDT	看门狗定时器
WOL	一次性写锁存器, 另请参见 NVL
WRES	看门狗定时器复位
XRES	外部复位 I/O 引脚
XTAL	晶体

文档惯例

测量单位

表 43. 测量单位

符号	测量单位
°C	摄氏度
dB	分贝
fF	飞法
Hz	赫兹
KB	1024 字节
kbps	千比特每秒
Khr	千小时
kHz	千赫兹
kΩ	千欧姆
ksps	千次采样每秒
LSB	最低有效位
Mbps	每秒兆比特
MHz	兆赫兹
MΩ	兆欧
Msps	每秒兆次采样
μA	微安
μF	微法
μH	微亨
μs	微秒
μV	微伏
μW	微瓦
mA	毫安
ms	毫秒
mV	毫伏
nA	纳安
ns	纳秒
nV	纳伏
Ω	欧姆
pF	皮法
ppm	百万分率
ps	皮秒
s	秒
sps	每秒采样数
sqrtHz	赫兹平方根
V	伏特

修订记录

说明标题: PSoC [®] 模拟协处理器: CY8C4Axx 系列数据手册可编程片上系统 (PSoC [®])				
文档编号: 002-11090				
版本	ECN	变更者	提交日期	变更说明
**	5133414	RING	02/25/2016	本文档版本号为 Rev**, 译自英文版 001-96467 Rev*B。

销售、解决方案和法律信息

全球销售和 design 支持

赛普拉斯公司具有一个由办事处、解决方案中心、厂商代表和经销商组成的全球性网络。要想找到离您最近的办事处，请访问赛普拉斯所在地。

产品

汽车级产品	cypress.com/go/automotive
时钟与缓冲区	cypress.com/go/clocks
接口	cypress.com/go/interface
照明与电源控制	cypress.com/go/powerpsoc
存储器	cypress.com/go/memory
PSoC	cypress.com/go/psoc
触摸感应产品	cypress.com/go/touch
USB 控制器	cypress.com/go/USB
无线 / 射频	cypress.com/go/wireless

PSoC[®] 解决方案

psoc.cypress.com/solutions
PSoC 1 | PSoC 3 | PSoC 4 | PSoC 5LP

赛普拉斯开发者社区

社区 | 论坛 | 博客 | 视频 | 培训

技术支持

cypress.com/go/support

© 赛普拉斯半导体公司，2015-2016。此处所包含的信息可随时更改，恕不另行通知。除赛普拉斯产品内嵌的电路外，赛普拉斯半导体公司不对任何其他电路的使用承担任何责任。也不会根据专利权或其他权利以明示或暗示方式授予任何许可。除非与赛普拉斯签订明确的书面协议，否则赛普拉斯不保证产品能够用于或适用于医疗、生命支持、救生、关键控制或安全应用领域。此外，对于可能发生运转异常和故障并对用户造成严重伤害的生命支持系统，赛普拉斯不授权将其产品用作此类系统的关键组件。若将赛普拉斯产品用于生命支持系统中，则表示制造商将承担因此类使用而招致的所有风险，并确保赛普拉斯免于因此而受到任何指控。

所有源代码（软件和/或固件）均归赛普拉斯半导体公司（赛普拉斯）所有，并受全球专利法规（美国和美国以外的专利法规）、美国版权法以及国际条约规定的保护和约束。赛普拉斯据此向获许可者授予适用于个人的、非独占性、不可转让的许可，用以复制、使用、修改、创建赛普拉斯源代码的派生作品、编译赛普拉斯源代码和派生作品，并且其目的只能是创建自定义软件和/或固件，以支持获许可者仅将其获得的产品依照适用协议规定的方式与赛普拉斯集成电路配合使用。除上述指定的用途外，未经赛普拉斯明确的书面许可，不得对此类源代码进行任何复制、修改、转换、编译或演示。

免责声明：赛普拉斯不针对此材料提供任何类型的明示或暗示保证，包括（但不限于）针对特定用途的适销性和适用性的暗示保证。赛普拉斯保留在不做通知的情况下对此处所述材料进行更改的权利。赛普拉斯不对此处所述之任何产品或电路的应用或使用承担任何责任。对于发生故障（包括运转异常）或失效可能会对用户造成严重伤害的生命支持系统，赛普拉斯不授权将其产品用作此类系统的关键组件。若将赛普拉斯产品用于生命支持系统中，则表示制造商将承担因此类使用而招致的所有风险，并确保赛普拉斯免于因此而受到任何指控。

产品使用可能受适用于赛普拉斯软件许可协议的限制。