



# Spansion® FMファミリ対応 Pin and Code Wizard

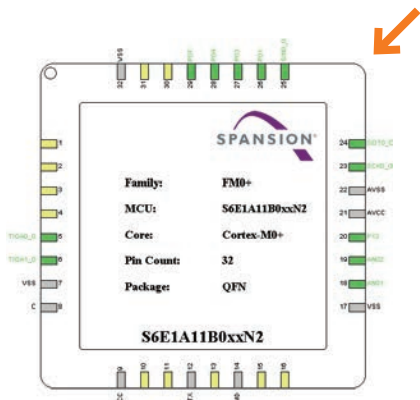
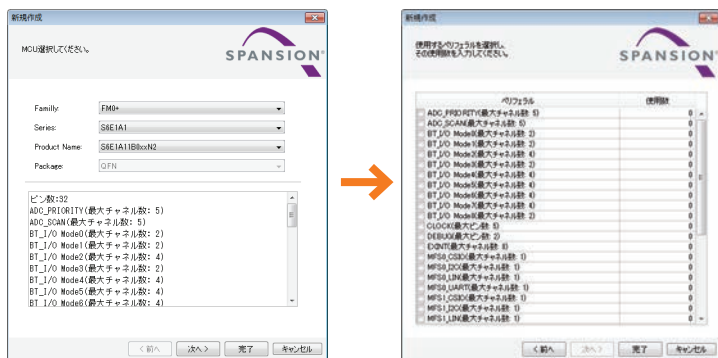
## Pin割当て&レジスタ初期化コード 生成GUIツール

Pin and Code WizardはSpansion ARM® Cortex®-Mマイクロコントローラに対応した、Pin割当てに関する設定を支援するツールです。GUIにより簡単にPin割当てが可能となし、自動割当てやレジスタ初期化コードの生成などの機能により、開発工数の削減が可能です。

### 主な機能の説明

#### 自動Pin割当て

利用するペリフェラルを自動的にPinへ割り当てます。



### 特長

- GUIによる自動Pin割当て
- 割り当てたPin機能に基づくレジスタ初期化コードの生成機能
- 重複割当ての検出やエラーレポート機能
- 自動Pin割当て結果のカスタマイズ機能
- 複数のIDEと連携したプロジェクトの生成機能

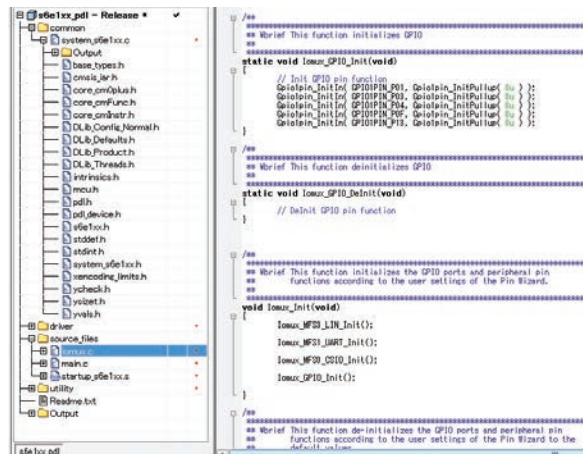
### エディット専用ウィンドウ

Pin割当ての結果を見ながらカスタマイズできます。また重複もわかりやすく表示します。

Pin	ADC_PRR0/PR1	BT_I/O Mode5	MFS3_CSD	MFS3_UART	GPIO
1	<input type="checkbox"/> TTD A0_1	<input type="checkbox"/> SCK0_2	<input type="checkbox"/>	<input type="checkbox"/>	<input type="checkbox"/> P3A
2	<input type="checkbox"/> TTD A1_1	<input type="checkbox"/> SOT0_2	<input type="checkbox"/>	<input type="checkbox"/>	<input type="checkbox"/> P3B
3	<input type="checkbox"/> TTD A2_1	<input type="checkbox"/> SIN0_2	<input type="checkbox"/>	<input type="checkbox"/>	<input type="checkbox"/> P3C
4	<input type="checkbox"/> TTD R2_1	<input type="checkbox"/>	<input type="checkbox"/>	<input type="checkbox"/>	<input type="checkbox"/> P3D
5	<input checked="" type="checkbox"/> TTD A0_0	<input type="checkbox"/>	<input type="checkbox"/> SOT3_2	<input type="checkbox"/>	<input type="checkbox"/> P3E
6	<input checked="" type="checkbox"/> TTD A1_0	<input type="checkbox"/>	<input type="checkbox"/> SIN3_2	<input type="checkbox"/>	<input type="checkbox"/> P3F
10	<input type="checkbox"/>	<input type="checkbox"/>	<input type="checkbox"/>	<input type="checkbox"/>	<input type="checkbox"/> P42
11	<input type="checkbox"/>	<input type="checkbox"/>	<input type="checkbox"/>	<input type="checkbox"/>	<input type="checkbox"/> P43
15	<input type="checkbox"/>	<input type="checkbox"/>	<input type="checkbox"/>	<input type="checkbox"/>	<input type="checkbox"/> P45
16	<input type="checkbox"/>	<input type="checkbox"/>	<input type="checkbox"/>	<input type="checkbox"/>	<input type="checkbox"/> P46
18	<input checked="" type="checkbox"/> AN01	<input type="checkbox"/>	<input type="checkbox"/>	<input type="checkbox"/>	<input type="checkbox"/> P11
19	<input checked="" type="checkbox"/> AN02	<input type="checkbox"/>	<input type="checkbox"/>	<input type="checkbox"/>	<input type="checkbox"/> P12
20	<input checked="" type="checkbox"/> AN03	<input type="checkbox"/>	<input type="checkbox"/>	<input type="checkbox"/>	<input type="checkbox"/> P13
23	<input checked="" type="checkbox"/> AN06	<input type="checkbox"/>	<input type="checkbox"/>	<input type="checkbox"/>	<input type="checkbox"/> P16
24	<input checked="" type="checkbox"/> AN07	<input type="checkbox"/> TTD A2_0	<input checked="" type="checkbox"/> SCK0_0	<input type="checkbox"/>	<input type="checkbox"/> P22
25	<input type="checkbox"/>	<input type="checkbox"/>	<input checked="" type="checkbox"/> SOT0_0	<input type="checkbox"/>	<input type="checkbox"/> P21
26	<input type="checkbox"/>	<input type="checkbox"/>	<input checked="" type="checkbox"/> SIN0_0	<input type="checkbox"/>	<input type="checkbox"/> P20
27	<input type="checkbox"/>	<input type="checkbox"/>	<input type="checkbox"/>	<input type="checkbox"/>	<input type="checkbox"/> P03
28	<input type="checkbox"/>	<input type="checkbox"/>	<input type="checkbox"/>	<input type="checkbox"/>	<input type="checkbox"/> P04
29	<input type="checkbox"/>	<input type="checkbox"/>	<input type="checkbox"/>	<input type="checkbox"/>	<input type="checkbox"/> P0F
30	<input type="checkbox"/>	<input type="checkbox"/>	<input type="checkbox"/>	<input type="checkbox"/>	<input type="checkbox"/> P0E
31	<input type="checkbox"/>	<input type="checkbox"/> TTD A2_2	<input type="checkbox"/>	<input type="checkbox"/>	<input type="checkbox"/> P00

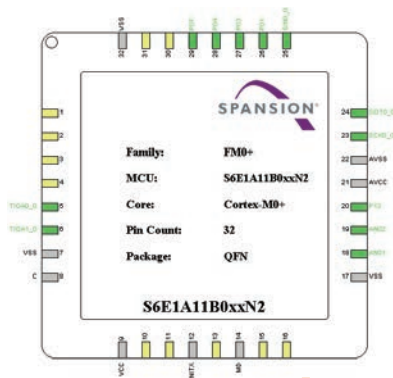
### プロジェクト出力

Pin割当ての初期化コードを含むプロジェクトを出力します。ご利用のIDEを選択できます。



## 出力ファイル

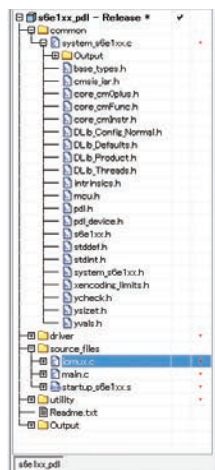
### Pin割当て結果



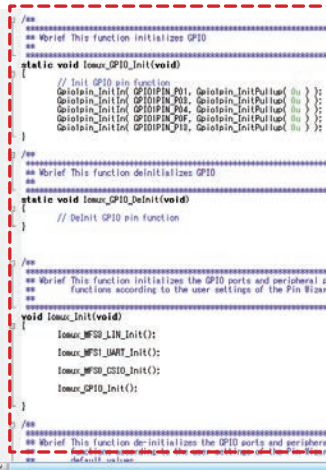
### Report File

	A	B	C	D	E
1	ピン	ペリフェラル	モード	機能	競合
2	18	MFS1	MFS1_UART	SINI_1	
3	19	MFS1	MFS1_UART	SOT1_1	
4	20	GPIO	-	PI3	
5	23	MFS0	MFS0_CSIO	SOI0_0	
6	24	MFS0	MFS0_CSIO	SOT0_0	
7	25	MFS0	MFS0_CSIO	SINO_0	
8	26	GPIO	-	PO1	
9	27	GPIO	-	PO3	
10	28	GPIO	-	PO4	
11	29	GPIO	-	POF	
12	30	MFS3	MFS3_LIN	SOT3_0	
13	31	MFS3	MFS3_LIN	SIN3_0	
14					

### Project File



### Source File



### Report File

Pin割当て結果をCSV形式で出力したファイル。

### Project File

Source fileを含む、EWARMまたはMDK-ARM用のプロジェクトファイル。

### Source File

Pin割当て結果に従ったレジスタの初期化用ライブラリを含むファイル。

## 動作環境

- Microsoft Windows 7 (32bit, 64bit), Windows8 (32bit, 64bit)
- JRE (Java Runtime Environment) Revision1.6以上
- 1GB memory

## ダウンロード

Pin and Code Wizardは、以下のURLから無償でダウンロードできます。

和文: <http://www.spansion.com/pin-code-wizard-j>

英文: <http://www.spansion.com/pin-code-wizard>

FM4, FM3 ファミリーへの対応も予定しております。

マイコン・アナログ製品 お問い合わせ先

211-0004 神奈川県川崎市中原区新丸子東3-1200 KDX武蔵小杉ビル 044-920-8000

Spansion: 915 DeGuigne Drive, PO Box 3453, Sunnyvale, CA 94088-3453 USA

+1 (408) 962-2500 | 1 866 SPANSION | [www.spansion.com](http://www.spansion.com)

© 2014 Spansion®, the Spansion logo, MirrorBit®, MirrorBit® Eclipse™ and combinations thereof, are trademarks and registered trademarks of Spansion LLC in the United States and other countries. Other names used are for informational purposes only and may be trademarks of their respective owners.

[www.facebook.com/spansion](https://www.facebook.com/spansion)

twitter: @Spansion, @SpansionService, @SpansionAuto

[www.youtube.com/spansioninc](https://www.youtube.com/spansioninc)

[www.linkedin.com/company/spansion](https://www.linkedin.com/company/spansion)

