

# Spansion® 模拟和微控制器产品



---

本文档包含有关 Spansion 模拟和微控制器产品的信息。尽管本文档内有原来开发该产品规格的公司名称“富士通”或“Fujitsu”，该产品将由 Spansion 提供给现有客户和新客户。

## **规格的延续**

本文档内容并不因产品供应商的改变而有任何修改。文档内容的其他更新，均为改善文档而进行，并已记录在文档更改摘要。日后如有需要更改文档，其更改内容也将记录在文档更改摘要。

## **型号的延续**

Spansion 将继续提供型号以“MB”开始的现有产品。如欲订购该类产品，敬请使用本文档内列出的产品型号。

## **查询更多信息**

如欲查询更多关于 Spansion 存储器、模拟产品和微控制器产品及其解决方案的信息，请联系您当地的销售办事处。

### **书末出版说明**

本文档介绍的产品，其设计、开发和制造均基于一般用途，包括但不限于普通工业使用、普通办公使用、个人使用及家庭使用，不应用于：(1) 存在严重风险或危险，除非能够保证极高的安全性，否则可能对公众造成严重影响，甚至可能直接造成死亡、人员伤害、物品损坏或其他损失的用途（如核设施的核反应控制、飞机飞行控制、空中交通控制、公共交通控制、医学生命支持系统、武器系统的导弹发射控制），或者(2) 不允许出现故障的用途（如潜艇中继器和人造卫星）。请注意，对于您和 / 或任何第三方由于将产品用于上述用途而造成的任何索赔和损失，Spansion 不承担任何责任。任何半导体设备都可能发生故障。您必须在自己的设施和装置中加入安全设计措施，如冗余、防火、防止电流过载及其他异常运行情形等，以防由于此类故障而造成伤害、损坏或损失。如果根据日本 Foreign Exchange and Foreign Trade Law、美国US Export Administration Regulations 或其他国家（地区）的适用法律的规定，本文档中介绍的任何产品是在出口方面受到特别限制的商品或技术，则这些产品的出口必须预先得到相关政府的许可。

### **商标和声明**

本文档的内容如有变更，恕不另行通知。本文档可能包含Spansion 正在开发的 Spansion 产品的相关信息。Spansion 保留变更任何产品或停止其相关工作的权利，恕不另行通知。本文档中的信息“按原样”提供，对于其精确性、完整性、可操作性、对特定用途的适用性、适销性、不侵犯第三方权利等不提供任何担保或保证，也不提供任何明确的、隐含的或法定的其他担保。对于因使用本文档中的信息而造成的任何形式的任何损失，Spansion 不承担任何责任。

版权所有© 2013 Spansion Inc. 保留所有权利。Spansion®、Spansion 标识、MirrorBit®、MirrorBit® Eclipse™、ORNAND™ 以及它们的组合，是Spansion LLC 在美国和其他国家（地区）的商标和注册商标。使用的其他名称只是一般性参考信息，可能是其各自所有者的商标。

---

# **F<sup>2</sup>MC-8FX 家族**

8 位微型控制器

## **MB95200 系列**

---

# **修改 MB95200 STARTER KIT 供 MB95260 使用**

应用笔记



## 修改记录

版本	日期	作者	修改记录
1.0	10/21/2009	Jacob, Li	初稿

本手册包含6页。

1. 本文档记载的产品信息及规格说明如有变动，恕不预先通知。如需最新产品信息和/或规格说明，联系富士通销售代表或富士通授权经销商。
2. 基于本文档记载信息或示意图的使用引起的对著作权、工业产权或第三方的其他权利的侵害，富士通不承担任何责任。
3. 未经富士通明文批准，不得对本文档的记载内容进行转让、拷贝。
4. 本文档所介绍的产品并不旨在以下用途：需要极高可靠性的设备，诸如航空航天装置、海底中继器、核控制系统或维系生命的医用设施。
5. 本文档介绍的部分产品可能是“外汇及外贸管理法”规定的战略物资(或专门技术)，出口该产品或其中部分元件前，应根据该法获得正式批准。

版权©2009 富士通半导体(上海)有限公司

## 目录

修改记录 .....	2
目录 .....	3
1 修改方法 .....	4
2 更多信息 .....	5
3 附录 .....	6

# 1 修改方法

BGMA 不需要更新。

按照以下三个步骤更新 EV 板。

移除 MB95F204K MCU，并焊接双闪存 MCU。

断开 EV 板上的 RSTIN 入口。

在调试模式和自由运行模式中关闭 J2。

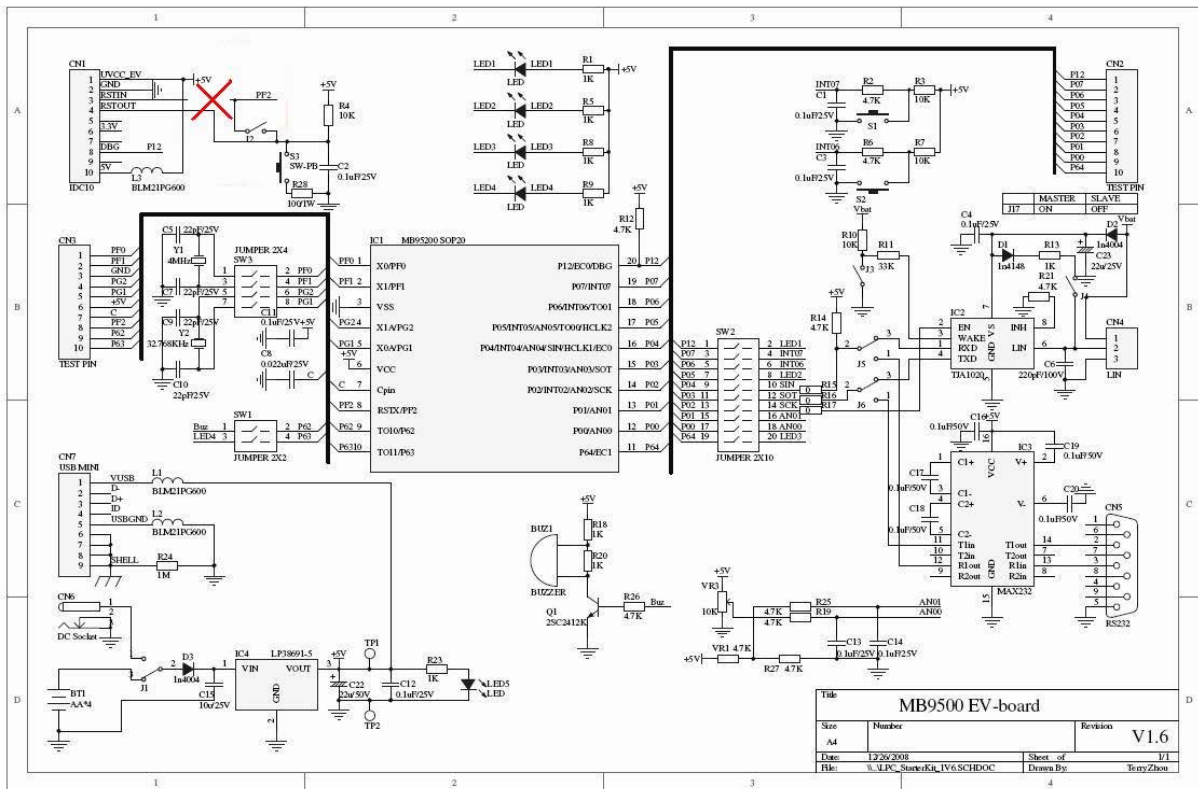


图1-1: EV板概要

## 2 更多信息

关于富士通半导体更多的产品信息，请访问以下网站：

英文版本地址：

[http://www.fujitsu.com/cn/fsp/services/mcu/mb95/application\\_notes.html](http://www.fujitsu.com/cn/fsp/services/mcu/mb95/application_notes.html)

中文版本地址：

[http://www.fujitsu.com/cn/fss/services/mcu/mb95/application\\_notes.html](http://www.fujitsu.com/cn/fss/services/mcu/mb95/application_notes.html)

### 3 附录

图索引

图 1-1: EV板概要 ..... 4