

## 特長

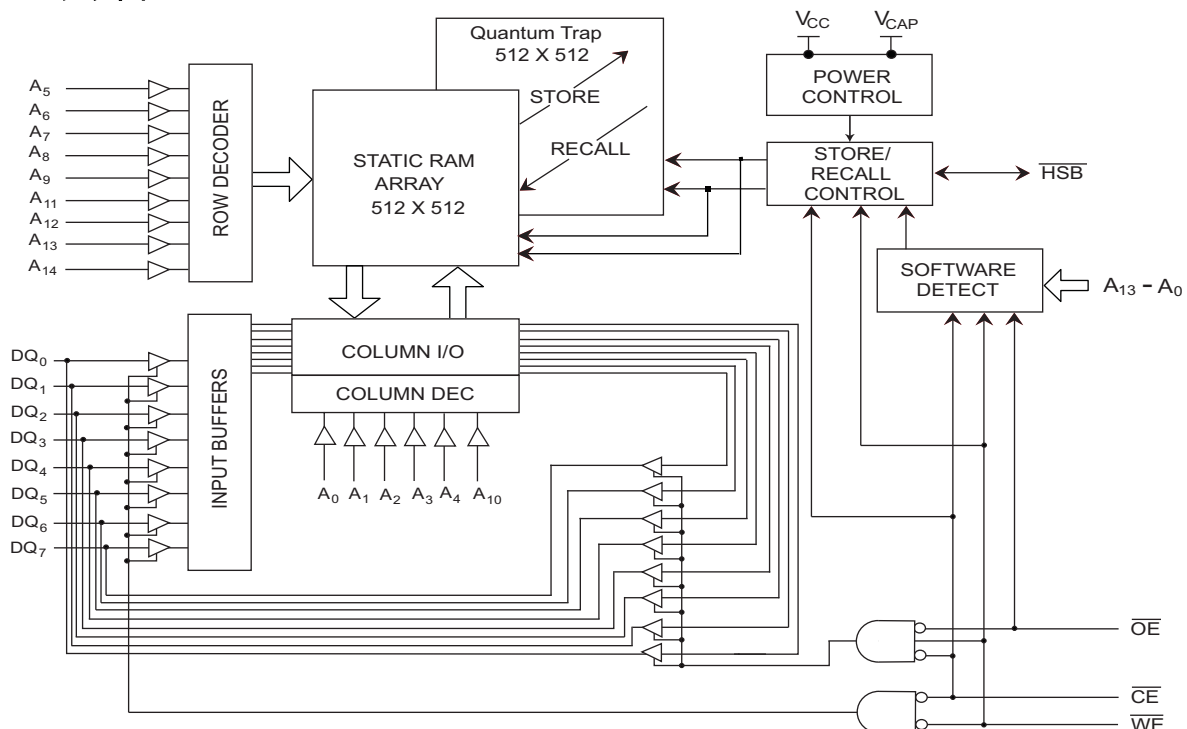
- 25ns と 45ns のアクセス時間
- 32K × 8 の内部構成 (CY14B256LA)
- 小容量のコンデンサだけで電源切断時の自動 STORE 処理を実行
- QuantumTrap 不揮発性要素への STORE 処理はソフトウェア、デバイスピン、または電源切断時の AutoStore により開始
- SRAM への RECALL 処理はソフトウェアまたは電源投入により開始
- 回数に制限のない読み出し、書き込み、RECALL サイクル
- QuantumTrap に対する 100 万回の STORE サイクル
- 20 年のデータ保持期間
- 3V (+20% ~ -10%) の単一電源で動作
- 産業用温度範囲
- 44 ピン薄型小型パッケージ (TSOP) タイプ II、48 ピン縮小小型パッケージ (SSOP)、および 32 ピン小型集積回路 (SOIC) パッケージ
- 鉛フリーおよび特定有害物質使用制限 (RoHS) に準拠

## 機能の詳細

サイプレスの CY14B256LA は、メモリセルごとに不揮発性要素を組み込んだ高速スタティック RAM です。このメモリは 32K バイト x8 ビットで構成されています。組み込み型不揮発性素子には、世界最高級の信頼性を備えた不揮発性メモリを実現する QuantumTrap 技術を採用しています。回数に制限のない読み出しと書き込みを SRAM で可能にする一方、不揮発性データを不揮発性素子に独立して保持できるようにしています。SRAM から不揮発性要素へのデータ転送 (STORE 処理) は、電源切断時に自動的に実行されます。電源投入時には、不揮発性メモリから SRAM にデータが復元されます (RECALL 処理)。STORE と RECALL 両方の処理はソフトウェア制御下でも実行することができます。

すべての関連資料の一覧は、[ここ](#)をクリックしてください。

## 論理ブロック図



目次

ピン配置 .....	3	AC スイッチング特性 .....	11
ピン機能 .....	4	スイッチング波形 .....	11
デバイスの動作 .....	5	AutoStore / 電源投入 RECALL .....	13
SRAM 読み出し .....	5	スイッチング波形 .....	13
SRAM 書き込み .....	5	ソフトウェア制御の STORE / RECALL サイクル .....	14
AutoStore 処理 .....	5	スイッチング波形 .....	14
ハードウェア STORE 処理 .....	5	ハードウェア STORE サイクル .....	15
ハードウェア RECALL ( 電源投入 ) .....	6	スイッチング波形 .....	15
ソフトウェア STORE .....	6	SRAM の動作真理値表 .....	16
ソフトウェア RECALL .....	6	注文情報 .....	16
AutoStore の防止 .....	7	注文コードの定義 .....	16
データ保護 .....	7	パッケージ図 .....	17
最大定格 .....	8	略語 .....	20
動作範囲 .....	8	本書の表記法 .....	20
DC 電気的特性 .....	8	測定単位 .....	20
データ保持期間およびアクセス可能回数 .....	9	改訂履歴 .....	21
静電容量 .....	9	セールス、ソリューションおよび法律情報 .....	22
熱抵抗 .....	9	ワールドワイドな販売と設計サポート .....	22
AC テスト負荷 .....	10	製品 .....	22
AC テスト条件 .....	10	PSoC ソリューション .....	22

ピン配置

図 1. 44 ピン TSOP II / 48 ピン SSOP ピン配置

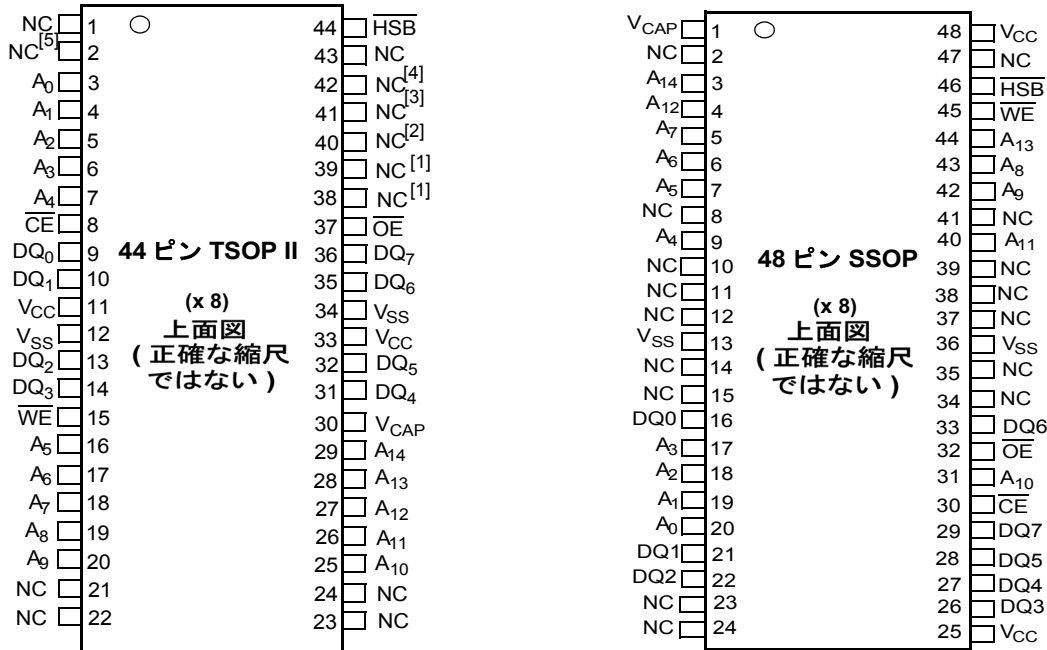
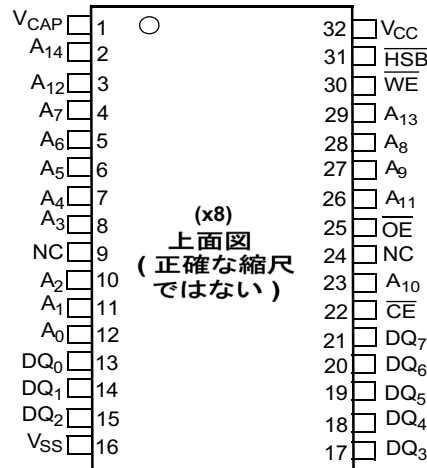


図 2. 32 ピン SOIC ピン配置



注:

- 1M ビットのアドレス拡張に対応しています。NC ピンはダイに接続されていません。
- 2M ビットのアドレス拡張に対応しています。NC ピンはダイに接続されていません。
- 4M ビットのアドレス拡張に対応しています。NC ピンはダイに接続されていません。
- 8M ビットのアドレス拡張に対応しています。NC ピンはダイに接続されていません。
- 16M ビットのアドレス拡張に対応しています。NC ピンはダイに接続されていません。

**ピン機能**

ピン名	入出力	説明
A <sub>0</sub> ~ A <sub>14</sub>	入力	アドレス入力: nvSRAM の 32,768 バイトから 1 つを選択するのに使用
DQ <sub>0</sub> ~ DQ <sub>7</sub>	(入力/出力)	双方向データ I/O ライン。動作に応じて入力または出力ラインとして使用
$\overline{WE}$	入力	書き込みイネーブル入力、アクティブ LOW。チップが有効で、WE が LOW になると、I/O ピンのデータは特定のアドレス位置に書き込まれる
$\overline{CE}$	入力	チップ イネーブル入力、アクティブ LOW。LOW の場合は、チップを選択する。HIGH の場合は、チップの選択を解除
$\overline{OE}$	入力	出力イネーブル、アクティブ LOW。アクティブ LOW $\overline{OE}$ 入力は、読み出しサイクル中にデータ出力バッファを有効にする。OE が HIGH にデアサートすると、I/O ピンはトライステートになる
V <sub>SS</sub>	グラウンド	デバイス用のグラウンド。システムのグラウンドに接続する必要がある
V <sub>CC</sub>	電源	デバイスへの電源入力。3.0V+20%、-10%
$\overline{HSB}$	(入力/出力)	ハードウェア STORE ビジー (HSB)。この出力は LOW の場合、ハードウェア STORE が進行中であることを示す。外部で LOW にする場合、不揮発性 STORE 処理を開始する。各ハードウェアおよびソフトウェア STORE 動作の後、HSB は標準出力高電流で短い間 (t <sub>HHD</sub> ) HIGH に駆動され、その後内部プルアップ抵抗により HIGH 状態が維持される (外部プルアップ抵抗接続は任意)
V <sub>CAP</sub>	電源	AutoStore コンデンサ。電力不足の際、SRAM から不揮発性素子にデータを格納するため、nvSRAM へ電源を供給
NC	接続なし	接続なしこのピンはダイに接続されていない

## デバイスの動作

CY14B256LAnvSRAM は、同じ物理セル内で対になった 2 個の機能コンポーネントで構成されています。それらは SRAM メモリセルと不揮発性 QuantumTrap セルです。SRAM メモリセルは標準の高速スタティック RAM として動作します。SRAM 内のデータは不揮発性セルに転送される (STORE 処理)、または不揮発性セルから SRAM に転送されます (RECALL 処理)。この独特のアーキテクチャを使って、全てのセルは並行して格納され復帰されます。STORE 処理と RECALL 処理中、SRAM の読み出しと書き込み処理は禁止されています。CY14B256LA は一般的な SRAM と同様に、回数無制限の読み出しと書き込みに対応しています。さらに、不揮発性セルからの回数無制限の RECALL 処理と最大 100 万回までの STORE 処理が可能です。読み出しモードと書き込みモードの詳細については、16 ページの「SRAM の動作真理値表」を参照してください。

## SRAM 読み出し

CY14B256LA は、 $\overline{CE}$  と  $\overline{OE}$  が LOW、 $\overline{WE}$  と  $\overline{HSB}$  が HIGH の場合、読み出しサイクルを実行します。ピン  $A_0 \sim 14$  で指定されたアドレスは、32,768 データバイトの内、どれにアクセスするかを決定します。アドレス遷移によって読み出しが開始された場合、出力は  $t_{AA}$  (読み出しサイクル 1) の遅延後に有効になります。 $\overline{CE}$  または  $\overline{OE}$  によって読み出しが開始された場合、出力は  $t_{ACE}$  と  $t_{DOE}$  のどちらか遅い方 (読み出しサイクル 2) の終了時点で有効になります。データ出力は、制御入力ピンでの変化を必要としないで  $t_{AA}$  アクセス時間内に繰り返してアドレス変更に応答します。これは、別のアドレス変更が発生するか、または  $\overline{CE}$  か  $\overline{OE}$  が HIGH になるか、あるいは  $\overline{WE}$  か  $\overline{HSB}$  が LOW になるまで有効な状態が続きます。

## SRAM 書き込み

書き込みサイクルは、 $\overline{CE}$  と  $\overline{WE}$  が LOW で、 $\overline{HSB}$  が HIGH の場合に実行されます。アドレス入力、書き込みサイクルに入る前に、安定な状態にならなければなりません。また、サイクルの終わりに  $\overline{CE}$  か  $\overline{WE}$  が HIGH になるまで安定な状態を保つ必要があります。 $\overline{WE}$  で制御される書き込みを終了する前に、または  $\overline{CE}$  で制御される書き込みを終了する前にデータが  $t_{SD}$  の間有効であれば、共通 I/O ピンである  $DQ_0 \sim 7$  のデータはメモリに書き込まれます。共通 I/O ラインでのデータバスの競合を避けるために、書き込みサイクル中は終始  $\overline{OE}$  を HIGH に維持してください。 $\overline{OE}$  が LOW のままだと、 $\overline{WE}$  が LOW になった後、内部回路は出力バッファ  $t_{HZWE}$  を停止します。

## AutoStore 処理

CY14B256LA は、次の 3 つの STORE 動作のいずれかを使って nvSRAM にデータを格納します：HSB によって有効にされたハードウェア STORE；アドレスのシーケンスによって有効にされたソフトウェア STORE；デバイスの電源切断時の AutoStore。AutoStore 処理は QuantumTrap 技術固有の機能であり、CY14B256LA の初期設定では有効になっています。

通常動作中、デバイスは、 $V_{CAP}$  ピンに接続されたコンデンサを充電するのに  $V_{CC}$  から電流を引き込みます。充電された電力はチップが単一の STORE 処理を実行するのに使用されます。 $V_{CC}$  ピンの電圧が  $V_{SWITCH}$  を下回ると、デバイスは  $V_{CC}$  と  $V_{CAP}$  ピンの接続を自動的に切ります。STORE 処理は、 $V_{CAP}$  コンデンサから供給される電力で起動されます。

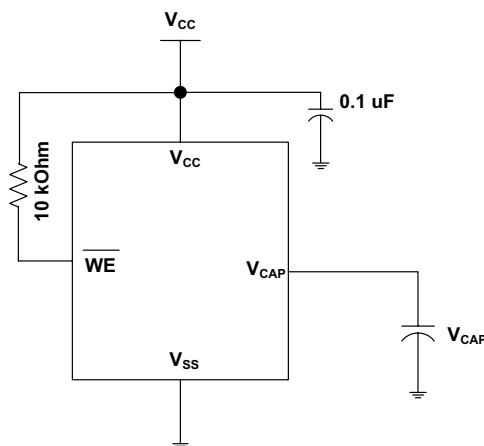
**注：**コンデンサが  $V_{CAP}$  ピンに接続されていない場合、7 ページの「AutoStore の防止」に指定されているソフトシーケンスを使って AutoStore を無効にする必要があります。 $V_{CAP}$  ピンに接続しているコンデンサがない状態で AutoStore が有効になった

場合、STORE 処理を完了するために、デバイスは十分な充電量がないまま AutoStore 処理を実行しようとして、これにより、nvSRAM 内に格納されたデータが破壊されます。

図 3 は、AutoStore 処理向けのストレージコンデンサ ( $V_{CAP}$ ) の適切な接続方法を示します。 $V_{CAP}$  の容量については、8 ページの「DC 電気的特性」を参照してください。 $V_{CAP}$  ピンの電圧は、チップ上のレギュレータによって  $V_{CC}$  に駆動されます。電源投入時にアクティブにならないようにするために、 $\overline{WE}$  をプルアップ抵抗に接続します。このプルアップ抵抗は、電源投入時に  $\overline{WE}$  信号がトライステート状態にある場合のみ有効です。多くの MPU が電源投入時にそれらの制御をトライステートします。プルアップ抵抗を使用する場合には確認してください。nvSRAM が電源投入時の RECALL から復帰する時、MPU がアクティブである、または MPU のリセットが終了するまで  $\overline{WE}$  を非アクティブ状態に保つ必要があります。

不要な不揮発性の STORE を避けるために、一番最近の STORE または RECALL サイクルが実行されてから少なくとも 1 回の書き込み処理が行われない場合は、AutoStore とハードウェア STORE 処理が無視されます。ソフトウェアにより起動された STORE サイクルは、書き込み処理が行われたかどうかに関係なく実行されます。 $\overline{HSB}$  信号は、AutoStore サイクルが処理中かどうかを検出するためにシステムによって監視されています。

図 3. AutoStore モード



## ハードウェア STORE 処理

CY14B256LA には、STORE 処理を制御し応答するための  $\overline{HSB}$  ピンがあります。 $\overline{HSB}$  ピンは、ハードウェア STORE サイクルの要求に使用してください。 $\overline{HSB}$  ピンが LOW に駆動されると、CY14B256LA は  $t_{DELAY}$  後に条件に従って STORE 処理を開始します。実際の STORE サイクルは、最も最近の STORE または RECALL サイクル以降、SRAM への書き込みが実行された場合にのみ開始します。 $\overline{HSB}$  ピンは、STORE 処理が (開始された手段にかかわらず) 実行中にはビジー状態を示すために内部で LOW に駆動されるオープンドレインドライバ (チップ内部に 100kΩ の弱いプルアップ抵抗) としても動作します。

**注：**各ハードウェアおよびソフトウェア STORE 処理の後、 $\overline{HSB}$  は標準出力 HIGH 電流で短い間 ( $t_{HHHD}$ ) HIGH に駆動され、その後 100kΩ の内部プルアップ抵抗により HIGH 状態を維持されます。

SRAM 書き込み処理は  $\overline{HSB}$  が LOW にされた時に実行中であれば、STORE 処理が開始される前に  $t_{DELAY}$  以内に終了します。しかし、 $\overline{HSB}$  が LOW になった後に要求された SRAM 書き込み

サイクルは、 $\overline{\text{HSB}}$  が HIGH に戻るまで禁止されます。書き込みラッチがセットされていない場合、HSB は CY14B256LA によって LOW に駆動されません。しかし、SRAM のすべての読み出しと書き込みサイクルは、MPU または他の外部ソースにより  $\overline{\text{HSB}}$  が HIGH 状態に戻るまで禁止されます。STORE 処理中には、開始された方法にかかわらず、CY14B256LA は HSB ピンを LOW に駆動し続け、STORE 処理が完了した時のみ解除します。STORE 処理が完了すると、HSB ピンが HIGH 状態に戻った後、nvSRAM メモリ アクセスは  $t_{\text{LZHSB}}$  の間禁止されます。HSB ピンは使用しない場合、開放にしてください。

### ハードウェア RECALL (電源投入)

電源投入の間、または低電圧状態 ( $V_{\text{CC}} < V_{\text{SWITCH}}$ ) の後は、内部の RECALL 要求がラッチされます。 $V_{\text{CC}}$  が再度  $V_{\text{SWITCH}}$  の検知電圧を超えた場合、RECALL サイクルが自動的に開始され、完了するのに  $t_{\text{HRECALL}}$  かかります。この間、HSB は HSB ドライバーによって LOW に駆動されます。

### ソフトウェア STORE

データは、ソフトウェア アドレス シーケンスによって SRAM から不揮発性メモリに転送されます。CY14B256LA のソフトウェア STORE サイクルは、 $\overline{\text{CE}}$  または  $\overline{\text{OE}}$  に制御された読み出し処理を、6 つの特定のアドレスから正しい順番で実行することにより開始されます。STORE サイクルの間、まず前の不揮発性データが消去されてから、不揮発性素子がプログラムされます。STORE サイクルが開始されると、それ以降の入出力は STORE サイクルが完了するまで無効になります。

特定のアドレスからの READ のシーケンスが STORE の開始に使われるため、シーケンス中に他の読み書きアクセスが干渉しないことが重要です。そうしないと、シーケンスがアボートされ、STORE や RECALL が実行されません。

ソフトウェア STORE サイクルを開始するために、次の読み出しシーケンスを実行する必要があります。

1. アドレス 0x0E38 の読み出し - 有効な READ
2. アドレス 0x31C7 の読み出し - 有効な READ
3. アドレス 0x03E0 の読み出し - 有効な READ
4. アドレス 0x3C1F の読み出し - 有効な READ
5. アドレス 0x303F の読み出し - 有効な READ
6. アドレス 0x0FC0 の読み出し - STORE サイクルの開始

ソフトウェア シーケンスは  $\overline{\text{CE}}$  に制御された読み出しまたは  $\overline{\text{OE}}$  に制御された読み出しを伴いクロック供給され、全ての 6 つの READ シーケンスの間  $\overline{\text{WE}}$  を HIGH 状態を維持する必要があります。シーケンスの 6 番目のアドレスが入力された後、STORE サイクルが開始され、チップが無効になります。HSB は LOW に駆動されます。 $t_{\text{STORE}}$  サイクル時間が経過した後、SRAM は読み書き処理を再び実行します。

### ソフトウェア RECALL

データは、ソフトウェア アドレス シーケンスによって不揮発性メモリから SRAM に転送されます。ソフトウェア RECALL サイクルは、ソフトウェア STORE 開始と同様の方法で、読み込み処理のシーケンスによって開始されます。RECALL サイクルを開始するためには、以下の  $\overline{\text{CE}}$  または  $\overline{\text{OE}}$  に制御された読み出し処理のシーケンスを行う必要があります。

1. アドレス 0x0E38 の読み出し - 有効な READ
2. アドレス 0x31C7 の読み出し - 有効な READ
3. アドレス 0x03E0 の読み出し - 有効な READ
4. アドレス 0x3C1F の読み出し - 有効な READ
5. アドレス 0x303F の読み出し - 有効な READ
6. アドレス 0x0C63 の読み出し - RECALL サイクルの開始

内部的に、RECALL は 2 段階の手順を踏みます。まず、SRAM データがクリアされます。次に、不揮発性情報が SRAM セルに転送されます。 $t_{\text{RECALL}}$  サイクル時間が経過した後、SRAM は読み書きが可能な状態に戻ります。RECALL 処理では、不揮発性要素内のデータが変更されません。

表 1. モード選択

$\overline{\text{CE}}$	$\overline{\text{WE}}$	$\overline{\text{OE}}$	$A_{14} \sim A_0^{[6]}$	モード	I/O	電源
H	X	X	X	未選択	出力 HIGH Z	スタンバイ
L	H	L	X	SRAM 読み出し	出力データ	アクティブ
L	L	X	X	SRAM 書き込み	入力データ	アクティブ
L	H	L	0x0E38 0x31C7 0x03E0 0x3C1F 0x303F 0x0B45	SRAM 読み出し SRAM 読み出し SRAM 読み出し SRAM 読み出し SRAM 読み出し AutoStore ディスエーブル	出力データ 出力データ 出力データ 出力データ 出力データ 出力データ	アクティブ <sup>[7]</sup>

注：  
6. CY14B256LA にアドレスラインが 15 本ありますが、一番下の 14 本のみがソフトウェア モードの制御に使われます。  
7. 6 つの連続アドレス位置は指定された順番でなければなりません。WE は不揮発性サイクルを可能にするため、全ての 6 つのサイクル中は HIGH でなければなりません。

**表 1. モード選択 (続き)**

$\overline{CE}$	$\overline{WE}$	$\overline{OE}$	A <sub>14</sub> ~ A <sub>0</sub> <sup>[6]</sup>	モード	I/O	電源
L	H	L	0x0E38 0x31C7 0x03E0 0x3C1F 0x303F 0x0B46	SRAM 読み出し SRAM 読み出し SRAM 読み出し SRAM 読み出し SRAM 読み出し AutoStore イネーブル	出力データ 出力データ 出力データ 出力データ 出力データ 出力データ	アクティブ <sup>[8]</sup>
L	H	L	0x0E38 0x31C7 0x03E0 0x3C1F 0x303F 0x0FC0	SRAM 読み出し SRAM 読み出し SRAM 読み出し SRAM 読み出し SRAM 読み出し 不揮発性 STORE	出力データ 出力データ 出力データ 出力データ 出力データ 出力 HIGH Z	アクティブ <sup>[8]</sup> I <sub>CC2</sub>
L	H	L	0x0E38 0x31C7 0x03E0 0x3C1F 0x303F 0x0C63	SRAM 読み出し SRAM 読み出し SRAM 読み出し SRAM 読み出し SRAM 読み出し 不揮発性 RECALL	出力データ 出力データ 出力データ 出力データ 出力データ 出力 High-Z	アクティブ <sup>[8]</sup>

**AutoStore の防止**

AutoStore 機能は AutoStore ディスエーブル シーケンスを開始することで無効にされます。読み出し処理のシーケンスは、ソフトウェア STORE の開始と同様の方法で実行されます。AutoStore ディスエーブル シーケンスを開始するには、以下の CE または OE に制御された読み出し処理のシーケンスを実行してください。

1. アドレス 0x0E38 の読み出し - 有効な READ
2. アドレス 0x31C7 の読み出し - 有効な READ
3. アドレス 0x03E0 の読み出し - 有効な READ
4. アドレス 0x3C1F の読み出し - 有効な READ
5. アドレス 0x303F の読み出し - 有効な READ
6. アドレス 0x8B45 の読み出し - AutoStore の無効化

AutoStore 機能は AutoStore イネーブル シーケンスを開始することで再度有効にされます。読み出し処理のシーケンスは、ソフトウェア RECALL の開始と同様の方法で実行されます。AutoStore イネーブル シーケンスを開始するために、CE また

は  $\overline{OE}$  に制御された読み出し処理を以下の順番で実行してください。

1. アドレス 0x0E38 の読み出し - 有効な READ
2. アドレス 0x31C7 の読み出し - 有効な READ
3. アドレス 0x03E0 の読み出し - 有効な READ
4. アドレス 0x3C1F の読み出し - 有効な READ
5. アドレス 0x303F の読み出し - 有効な READ
6. アドレス 0x4B46 の読み出し - AutoStore を有効

AutoStore 機能が無効にされた、または再度有効にされた場合、その後に電源切断サイクルを経過しても AutoStore 状態を保持するために STORE 処理 (ハードウェアまたはソフトウェア) を手動で実行する必要があります。工場出荷時 AutoStore は有効になっており、すべてのセルに 0x00 と書き込まれています。

**データ保護**

CY14B256LA は、外部から実行される STORE および書き込み処理をすべて禁止することで、低電圧状態の間に破損からデータを保護します。低電圧状態は V<sub>CC</sub> が V<sub>SWITCH</sub> を下回ると検出されます。電源投入時に CY14B256LA が書き込みモードにある (CE と WE の両方が LOW) 場合、RECALL または STORE 後、t<sub>LZHSB</sub> (HSB から出力有効までの時間) が経過して SRAM が有効になるまでは、書き込みは禁止されます。これは電源投入時や電圧低下状態の間の不注意による書き込みから保護します。

**注:**

8. 6 つの連続アドレス位置は指定された順番でなければなりません。 $\overline{WE}$  は不揮発性サイクルを可能にするため、全ての 6 つのサイクル中は HIGH でなければなりません。

## 最大定格

最大定格を超えると、デバイスの寿命が短くなる可能性があります。これらのユーザー ガイドラインは試験されていません。

保存温度 ..... -65°C ~ +150°C

最大累積保存時間：

周囲温度 150°C ..... 1000 時間

周囲温度 85°C ..... 20 年

最大接合部温度 ..... 150°C

$V_{SS}$  を基準とした  $V_{CC}$  の電源電圧 ..... -0.5V ~ 4.1V

High-Z 状態の出力に印加される電圧 ..... -0.5V ~  $V_{CC} + 0.5V$

入力電圧 ..... -0.5V ~  $V_{CC} + 0.5V$

任意のピンの過渡電圧、グランド基準

(20ns 以下) ..... -2.0V ~  $V_{CC} + 2.0V$

パッケージ許容電力損失 ( $T_A = 25^\circ\text{C}$ ) ..... 1.0W

表面実装のハンダ付け温度 (3 秒) ..... +260°C

DC 出力電流 (一度に 1 出力、1 秒間) ..... 15mA

静電気の放電電圧

(MIL-STD-883、メソッド 3015 による) ..... > 2001V

ラッチアップ電流 ..... > 200mA

## 動作範囲

範囲	周囲温度	$V_{CC}$
産業用	-40°C ~ +85°C	2.7V ~ 3.6V

## DC 電気的特性

動作範囲において

パラメーター	説明	テスト条件	Min	Typ <sup>[9]</sup>	Max	単位
$V_{CC}$	電源		2.7	3.0	3.6	V
$I_{CC1}$	平均 $V_{CC}$ 電流	$t_{RC} = 25\text{ns}$ $t_{RC} = 45\text{ns}$ 出力負荷なしで得られた値 ( $I_{OUT} = 0\text{mA}$ )	-	-	70 52	mA mA
$I_{CC2}$	STORE 中の平均 $V_{CC}$ 電流	全ての入力は「ドント ケア」、 $V_{CC} = \text{Max}$ $t_{STORE}$ 期間の平均電流	-	-	10	mA
$I_{CC3}$	$t_{RC} = 200\text{ns}$ 時の平均 $V_{CC}$ 電流、 $V_{CC(TYP)}$ 、 $25^\circ\text{C}$	全ての入力は CMOS レベルで動作。 出力負荷なしで得られた値 ( $I_{OUT} = 0\text{mA}$ )	-	35	-	mA
$I_{CC4}$	AutoStore サイクル中の平均 $V_{CAP}$ 電流	すべての入力は「ドント ケア」。 $t_{STORE}$ 期 間の平均電流	-	-	5	mA
$I_{SB}$	$V_{CC}$ スタンバイ電流	$CE \geq (V_{CC} - 0.2V)$ $V_{IN} \leq 0.2V$ または $\geq (V_{CC} - 0.2V)$ 。 不揮発性のサイクルが完了した後のスタン バイ電流レベル。 入力はスタティック。 $f = 0\text{MHz}$	-	-	5	mA
$I_{IX}$ <sup>[10]</sup>	入力リーク電流 (HSB を除く)	$V_{CC} = \text{Max}$ 、 $V_{SS} \leq V_{IN} \leq V_{CC}$	-1	-	+1	$\mu\text{A}$
	入力リーク電流 (HSB 用)	$V_{CC} = \text{Max}$ 、 $V_{SS} \leq V_{IN} \leq V_{CC}$	-100	-	+1	$\mu\text{A}$
$I_{OZ}$	オフ状態の出力リーク電流	$V_{CC} = \text{Max}$ 、 $V_{SS} \leq V_{OUT} \leq V_{CC}$ 、 $CE$ または $OE \geq V_{IH}$ または $WE \leq V_{IL}$	-1	-	+1	$\mu\text{A}$
$V_{IH}$	入力 HIGH 電圧		2.0	-	$V_{CC} + 0.5$	V
$V_{IL}$	入力 LOW 電圧		$V_{SS} - 0.5$	-	0.8	V
$V_{OH}$	出力 HIGH 電圧	$I_{OUT} = -2\text{mA}$	2.4	-		V
$V_{OL}$	出力 LOW 電圧	$I_{OUT} = 4\text{mA}$	-	-	0.4	V

注：

9. 標準値は  $25^\circ\text{C}$ 、 $V_{CC} = V_{CC(TYP)}$  です。すべてのデバイスでテストされていません。

10. HSB ピンは、アクティブ HIGH と LOW ドライバーの両方が無効になっている場合、 $V_{OH} = 2.4V$  に対して、 $I_{OUT}$  が  $-2\mu\text{A}$  です。それらのドライバーが有効になると、標準の  $V_{OH}$  と  $V_{OL}$  は有効になります。このパラメーターは特性付けされていますが、テストされていません。



## DC 電気的特性 ( 続き )

動作範囲において

パラメーター	説明	テスト条件	Min	Typ <sup>[9]</sup>	Max	単位
V <sub>CAP</sub> <sup>[11]</sup>	ストレージ コンデンサ	V <sub>CAP</sub> ピンと V <sub>SS</sub> 間	61	68	180	μF
V <sub>VCAP</sub> <sup>[12, 13]</sup>	デバイスで V <sub>CAP</sub> ピン上に駆動された最大電圧	V <sub>CC</sub> = Max	-	-	V <sub>CC</sub>	V

## データ保持期間およびアクセス可能回数

動作範囲において

パラメーター	説明	Min	単位
DATA <sub>R</sub>	データ保持期間	20	年
NV <sub>C</sub>	不揮発性 STORE 処理回数	1,000	K

## 静電容量

パラメーター <sup>[13]</sup>	説明	テスト条件	Max	単位
C <sub>IN</sub>	入力容量 (HSB を除く)	T <sub>A</sub> = 25°C, f = 1MHz, V <sub>CC</sub> = V <sub>CC(Typ)</sub>	7	pF
	入力容量 (HSB)		8	pF
C <sub>OUT</sub>	出力容量 (HSB を除く)		7	pF
	出力容量 (HSB)		8	pF

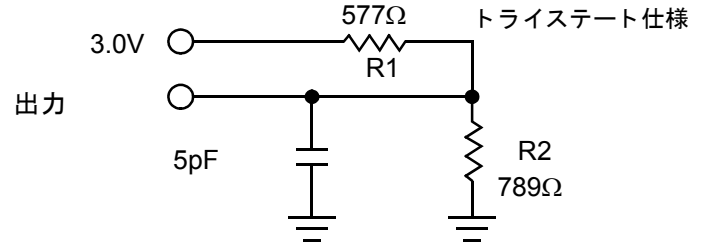
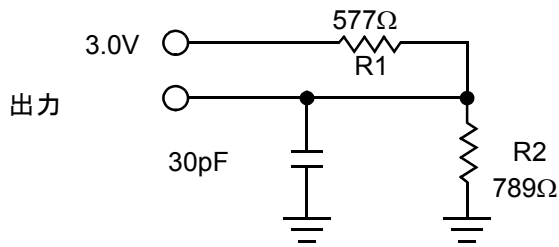
## 熱抵抗

パラメーター <sup>[13]</sup>	説明	テスト条件	48 ピン SSOP	44 ピン TSOP II	32 ピン SOIC	単位
Θ <sub>JA</sub>	熱抵抗 ( 接合部から周囲 )	テスト条件は、EIA/JESD51 に記載されている、熱インピーダンスを測定するための標準的なテスト方法と手順に従う	37.47	41.74	41.55	°C/W
Θ <sub>JC</sub>	熱抵抗 ( 接合部からケース )		24.71	11.9	24.43	°C/W

- 注:
- V<sub>CAP</sub> 最小値は、AutoStore 処理を完了するのに十分な電荷があることを保証するものです。V<sub>CAP</sub> 最大値は、パワーアップ RECALL サイクルの間に V<sub>CAP</sub> のコンデンサが AutoStore 処理を完了するのに必要な電圧まで充電されることを保証するものです。これはパワーアップ直後にパワーダウン サイクルが発生する場合を考慮しています。したがって、指定した最小値と最大値の範囲内のコンデンサを使用することを常にお勧めします。V<sub>CAP</sub> オプションの詳細については、アプリケーションノート AN43593 を参照してください。
  - V<sub>CAP</sub> ピン (V<sub>VCAP</sub>) の最大電圧は、V<sub>CAP</sub> コンデンサを選択する際に指針として提供されています。動作温度範囲内においての V<sub>CAP</sub> コンデンサの定格電圧は、V<sub>VCAP</sub> 電圧より高くなければなりません。
  - これらのパラメーターは設計保証されますが、テストされていません。

AC テスト 負荷

図 4. AC テスト 負荷



AC テスト 条件

- 入力パルス レベル..... 0V ~ 3V
- 入力の立ち上がり／立ち下がり時間 (10% ~ 90%) ..... ≤3ns
- 入力と出力タイミングの基準レベル..... 1.5V

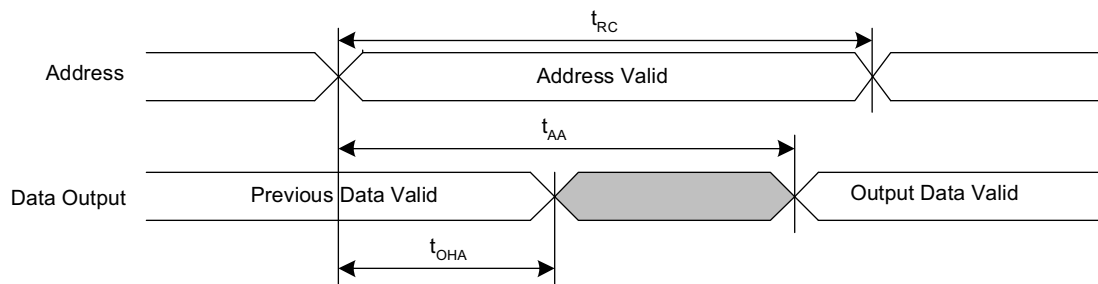
## AC スイッチング特性

動作範囲において

パラメーター <sup>[14]</sup>		説明	25ns		45ns		単位
サイプレス パラメーター	代替のパラ メーター		Min	Max	Min	Max	
<b>SRAM 読み出しサイクル</b>							
$t_{ACE}$	$t_{ACS}$	チップ イネーブル アクセス時間	–	25	–	45	ns
$t_{RC}^{[15]}$	$t_{RC}$	読み出しサイクル時間	25	–	45	–	ns
$t_{AA}^{[16]}$	$t_{AA}$	アドレス アクセス時間	–	25	–	45	ns
$t_{DOE}$	$t_{OE}$	出カイネーブルからデータ有効までの時間	–	12	–	20	ns
$t_{OHA}^{[16]}$	$t_{OH}$	アドレス変更後の出力ホールド時間	3	–	3	–	ns
$t_{LZCE}^{[17, 18]}$	$t_{LZ}$	チップ イネーブルから出力アクティブまでの時間	3	–	3	–	ns
$t_{HZCE}^{[17, 18]}$	$t_{HZ}$	チップ ディスエーブルから出力非アクティブまでの時間	–	10	–	15	ns
$t_{LZOE}^{[17, 18]}$	$t_{OLZ}$	出カイネーブルから出力アクティブまでの時間	0	–	0	–	ns
$t_{HZOE}^{[17, 18]}$	$t_{OHZ}$	出カディスエーブルから出力非アクティブまでの時間	–	10	–	15	ns
$t_{PU}^{[17]}$	$t_{PA}$	チップ イネーブルから電源アクティブまでの時間	0	–	0	–	ns
$t_{PD}^{[17]}$	$t_{PS}$	チップ ディスエーブルから電源スタンバイまでの時間	–	25	–	45	ns
<b>SRAM 書き込みサイクル</b>							
$t_{WC}$	$t_{WC}$	書き込みサイクル時間	25	–	45	–	ns
$t_{PWE}$	$t_{WP}$	書き込みパルス幅	20	–	30	–	ns
$t_{SCE}$	$t_{CW}$	チップ イネーブルから書き込み終了までの時間	20	–	30	–	ns
$t_{SD}$	$t_{DW}$	データ セットアップから書き込み終了までの時間	10	–	15	–	ns
$t_{HD}$	$t_{DH}$	書き込み終了後のデータ ホールド時間	0	–	0	–	ns
$t_{AW}$	$t_{AW}$	アドレス セットアップから書き込み終了までの時間	20	–	30	–	ns
$t_{SA}$	$t_{AS}$	アドレス セットアップから書き込み開始までの時間	0	–	0	–	ns
$t_{HA}$	$t_{WR}$	書き込み終了後のアドレス ホールド時間	0	–	0	–	ns
$t_{HZWE}^{[17, 18, 19]}$	$t_{WZ}$	書き込みイネーブルから出力ディスエーブルまでの時間	–	10	–	15	ns
$t_{LZWE}^{[17, 18]}$	$t_{OW}$	書き込み終了後の出力アクティブ時間	3	–	3	–	ns

## スイッチング波形

図 5. SRAM 読み出しサイクル 1 (アドレス制御)<sup>[15, 16, 20]</sup>



- 注:
14. テスト条件は、信号遷移時間が 3ns 以下、タイミング参照レベルが  $V_{CC}/2$ 、入力パルス レベル 0 が  $V_{CC} (typ)$ 、図に示す  $I_{OL}/I_{OH}$  の出力負荷と負荷容量を前提にしています。
  15.  $\overline{WE}$  は SRAM 読み出しサイクル中は HIGH でなければなりません。
  16. デバイスは CE と OE が LOW で連続して選択されます。
  17. これらのパラメーターは設計保証されますが、テストされていません。
  18. 定常状態の出力電圧から  $\pm 200mV$  で測定されました。
  19. CE が LOW の時に WE が LOW であれば、出力は高インピーダンスのままです。
  20. HSB は読み出しと書き込みサイクル中は HIGH でなければなりません。

スイッチング波形 ( 続き )

図 6. SRAM 読み出しサイクル 2 (  $\overline{CE}$  および  $\overline{OE}$  制御 ) [21、22]

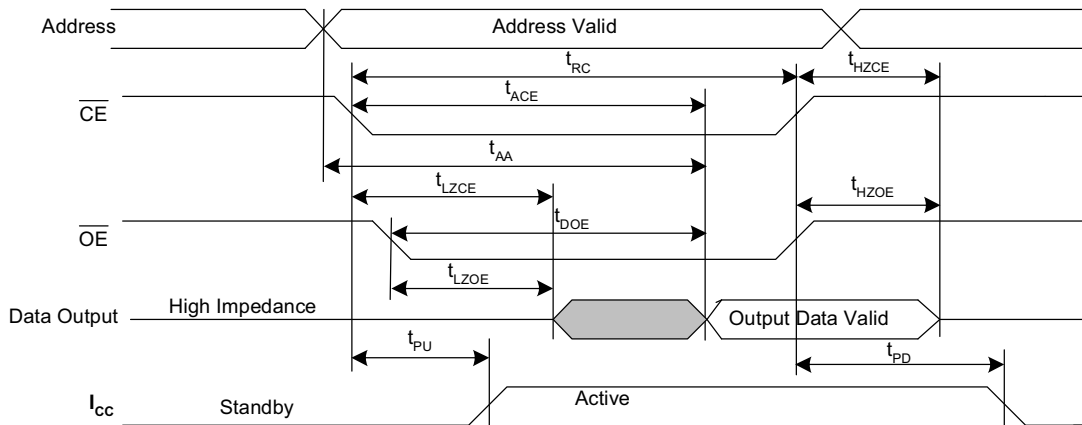


図 7. SRAM 書き込みサイクル 1 (  $\overline{WE}$  制御 ) [22、23、24]

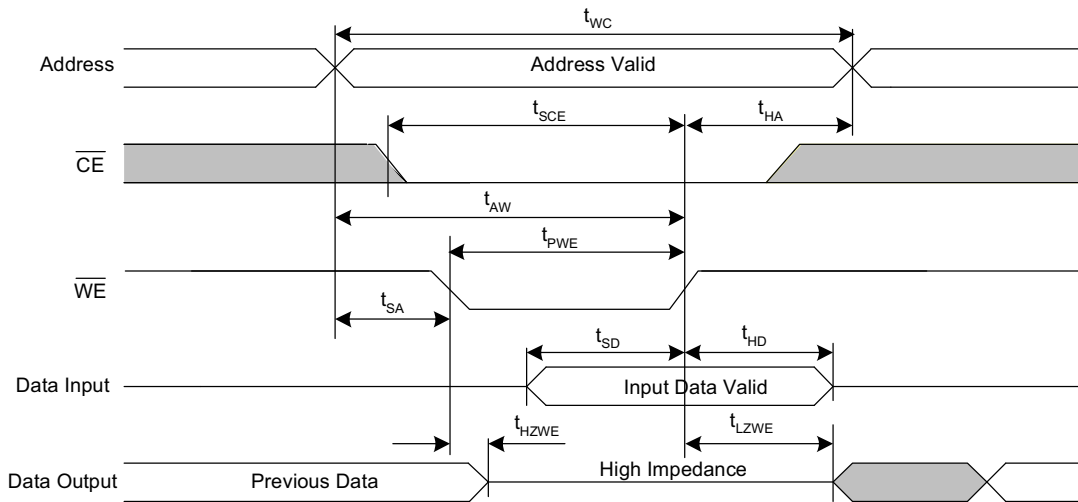
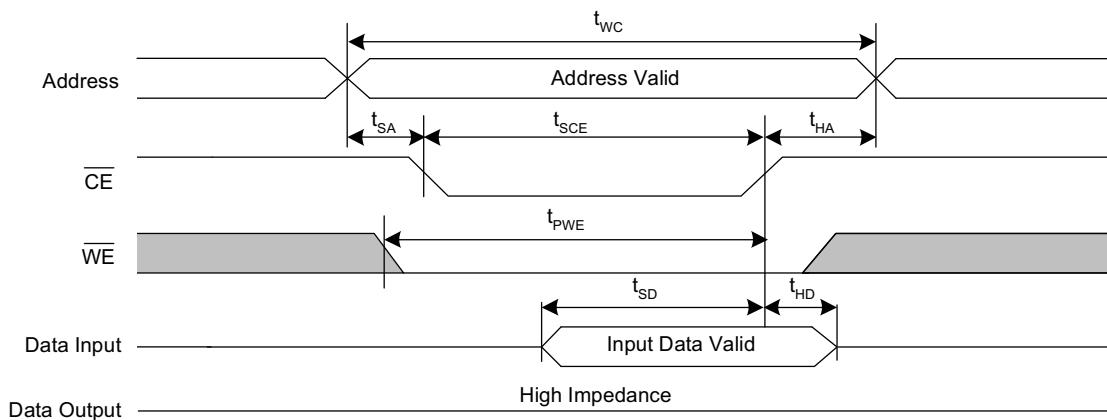


図 8. SRAM 書き込みサイクル 2 (  $\overline{CE}$  制御 ) [22、23、24]



注:

21.  $\overline{WE}$  は SRAM 読み出しサイクル中は HIGH でなければなりません。
22.  $\overline{HSB}$  は読み出しと書き込みサイクル中は HIGH でなければなりません。
23.  $\overline{CE}$  が LOW の時に  $\overline{WE}$  が LOW であれば、出力は高インピーダンスのままです。
24.  $\overline{CE}$  または  $\overline{WE}$  はアドレスの遷移中は  $V_{IH}$  を上回らなければなりません。

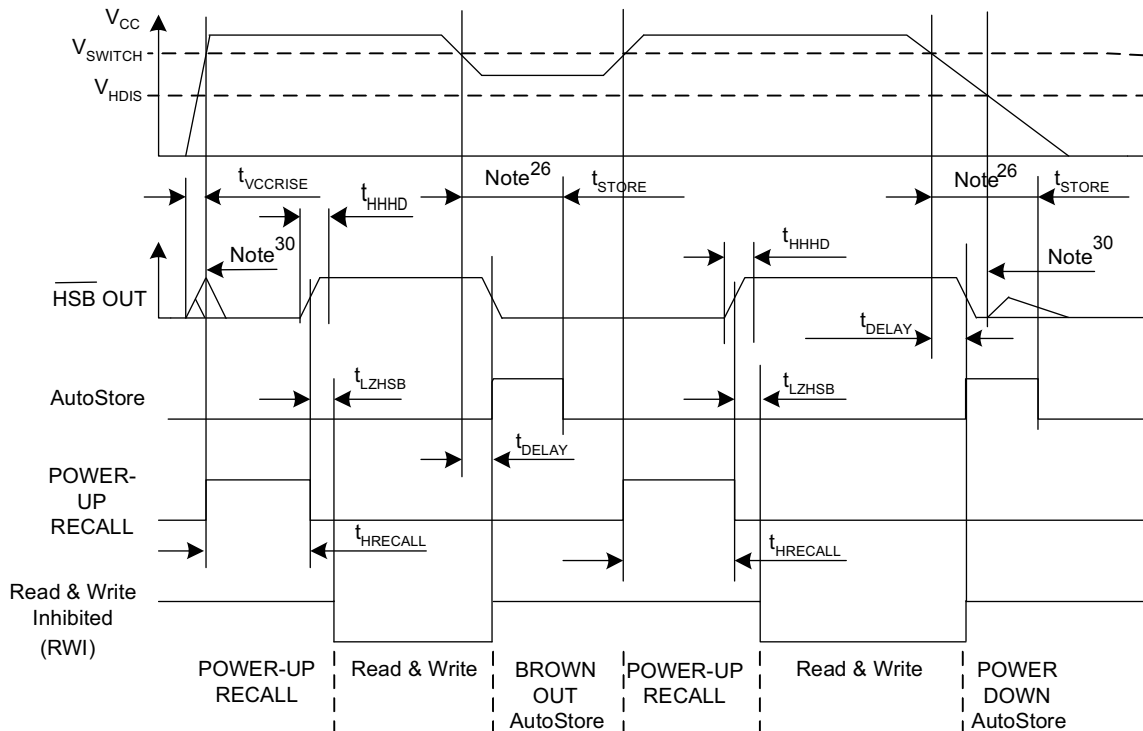
## AutoStore / 電源投入 RECALL

動作範囲において

パラメーター	説明	CY14B256LA		単位
		Min	最大値	
$t_{HRECALL}^{[25]}$	電源投入 RECALL 期間	-	20	ms
$t_{STORE}^{[26]}$	STORE サイクル期間	-	8	ms
$t_{DELAY}^{[27]}$	SRAM 書き込みサイクルを完了する時間	-	25	ns
$V_{SWITCH}$	低電圧トリガー レベル	-	2.65	V
$t_{VCCRRISE}^{[28]}$	$V_{CC}$ 立ち上がり時間	150	-	$\mu$ s
$V_{HDIS}^{[28]}$	HSB 出力ディスエーブル電圧	-	1.9	V
$t_{LZHSB}^{[28]}$	HSB から出力アクティブまでの時間	-	5	$\mu$ s
$t_{HHHD}^{[28]}$	HSB HIGH アクティブ時間	-	500	ns

## スイッチング波形

図 9. AutoStore または電源投入 RECALL<sup>[29]</sup>



注:

- 25.  $t_{HRECALL}$  は、 $V_{CC}$  が  $V_{SWITCH}$  を超えた時から始まります。
- 26. SRAM の書き込みが最後の不揮発性サイクル以降に行われていない場合は、AutoStore またはハードウェア STORE は行われません。
- 27. ハードウェア STORE と AutoStore の開始時に、SRAM の書き込み処理は、 $t_{DELAY}$  時間に応じて有効にされ続けています。
- 28. これらのパラメータは設計上では保証されますが、テストされていません。
- 29. 読み込みおよび書き込みサイクルは、STORE、RECALL、 $V_{CC}$  が  $V_{SWITCH}$  未満の場合は無視されます。
- 30. パワーアップおよびパワーダウン期間中に、HSB ピンが外部抵抗を介してプルアップされている場合、HSB ピンにグリッチが発生します。

## ソフトウェア制御の STORE / RECALL サイクル

動作範囲において

パラメーター [31, 32]	説明	25ns		45ns		単位
		Min	Max	Min	Max	
$t_{RC}$	STORE / RECALL 開始のサイクル期間	25	-	45	-	ns
$t_{SA}$	アドレス セットアップ時間	0	-	0	-	ns
$t_{CW}$	クロック パルス幅	20	-	30	-	ns
$t_{HA}$	アドレス ホールド時間	0	-	0	-	ns
$t_{RECALL}$	RECALL 期間	-	200	-	200	$\mu$ s

## スイッチング波形

図 10.  $\overline{CE}$  と  $\overline{OE}$  制御によるソフトウェア STORE / RECALL サイクル [32]

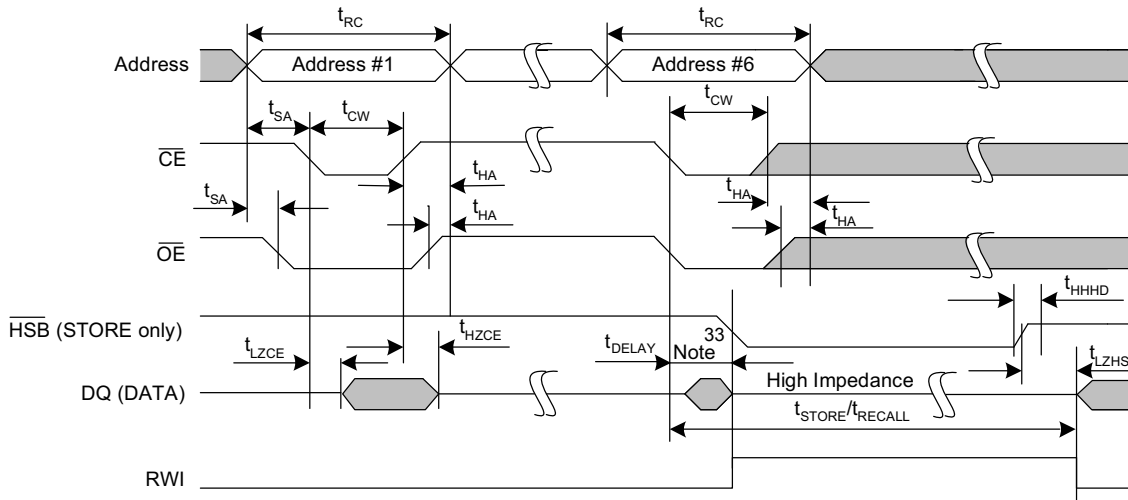
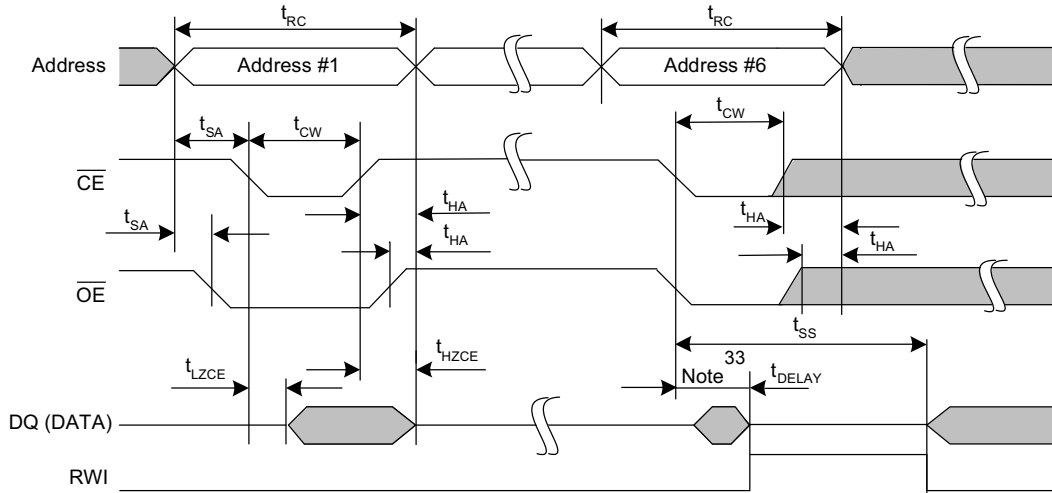


図 11. Autostore イネーブル/ディスエーブル サイクル [32]



注:

- 31. ソフトウェアのシーケンスは、 $\overline{CE}$  または  $\overline{OE}$  を制御する読み込み処理を伴いクロック供給されます。
- 32. 6 連続アドレスは 6 ページの表 1 のリスト順に読み込まれなければなりません。WE は、全 6 連続サイクル中は HIGH でなければなりません。
- 33. 出力が  $t_{DELAY}$  期間中に無効にされるため、6 番目に読み出された DQ 出力データは無効となることがあります。

## ハードウェア STORE サイクル

動作範囲において

パラメーター	説明	CY14B256LA		単位
		Min	Max	
$t_{DHSB}$	HSB から出力アクティブまでの時間 (書き込みラッチがセットされていない場合)	-	25	ns
$t_{PHSB}$	ハードウェア STORE パルス幅	15	-	ns
$t_{SS}$ [34、35]	ソフトシーケンス処理時間	-	100	$\mu$ s

## スイッチング波形

図 12. ハードウェア STORE サイクル [36]

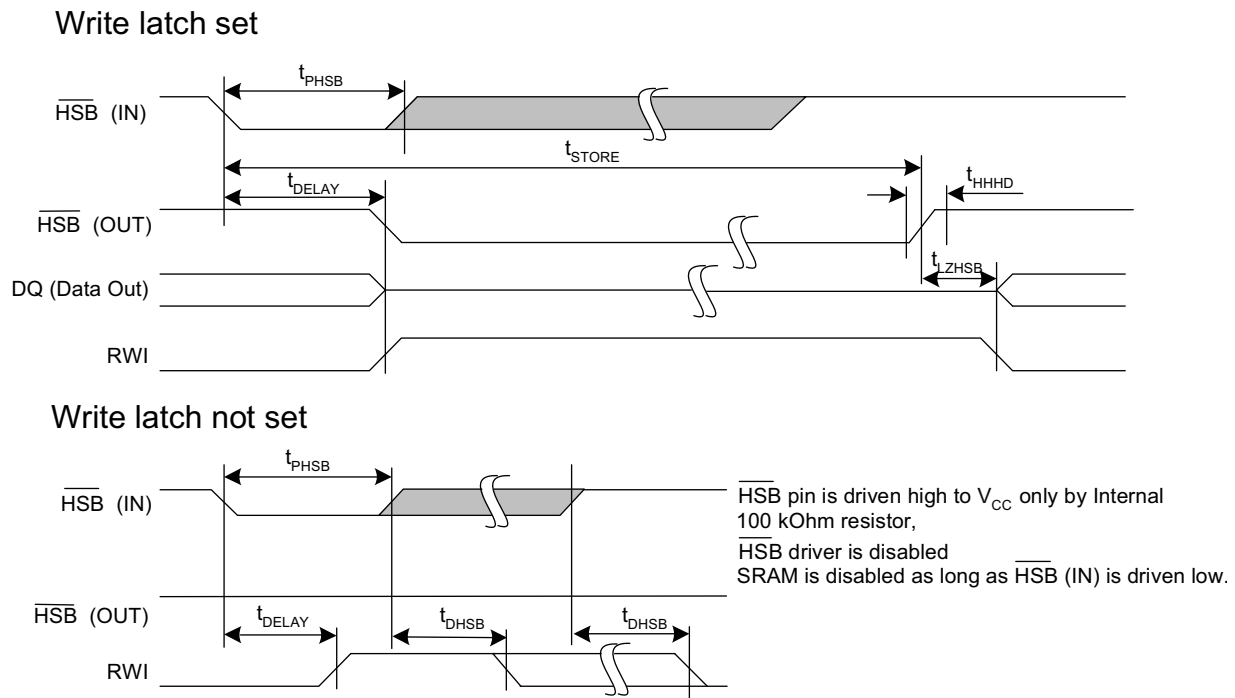
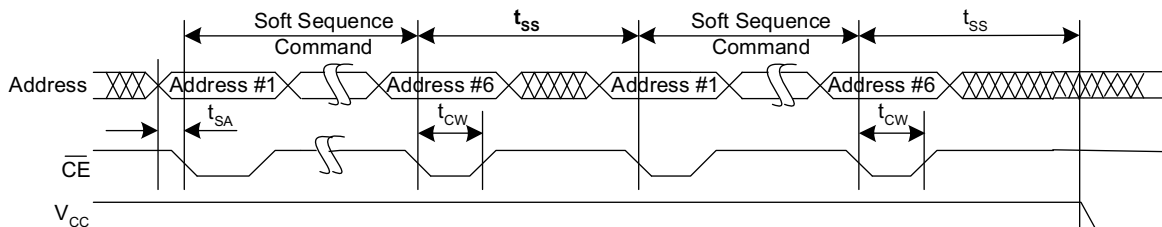


図 13. ソフトシーケンス処理時間 [34、35]



注:  
 34. これはソフトシーケンスコマンドを処理するのに要する時間です。効果的にコマンドを登録するには、 $V_{CC}$  電圧は HIGH でなければなりません。  
 35. STORE や RECALL などのコマンドは、その処理が完了するまで I/O をロックし、この時間を更に増加させます。詳しくは個々のコマンドを参照してください。  
 36. SRAM の書き込みが最後の不揮発性サイクル以降に行われていない場合は、AutoStore またはハードウェア STORE は行われません。

## SRAM の動作真理値表

HSB は SRAM 動作では HIGH 状態を維持する必要があります。

表 2. 真理値表

CE	WE	OE	入力/出力	モード	電源
H	X	X	High-Z	選択解除/パワーダウン	スタンバイ
L	H	L	データ出力 (DQ <sub>0</sub> ~ DQ <sub>7</sub> ) ;	読み出し	アクティブ
L	H	H	High Z	出力ディスエーブル	アクティブ
L	L	X	データ入力 (DQ <sub>0</sub> ~ DQ <sub>7</sub> ) ;	書き込み	アクティブ

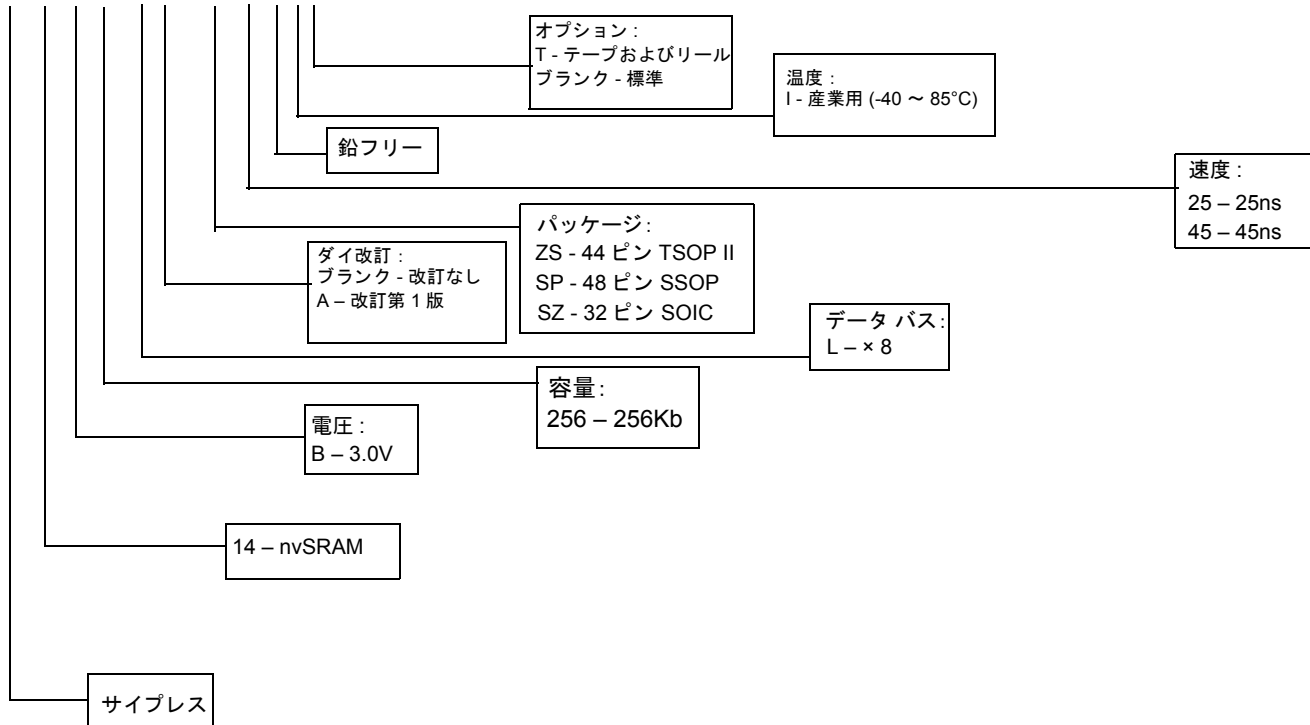
## 注文情報

速度 (ns)	注文コード	パッケージ図	パッケージ タイプ	動作範囲
25	CY14B256LA-ZS25XIT	51-85087	44 ピン TSOP II	産業用
	CY14B256LA-ZS25XI	51-85087	44 ピン TSOP II	
	CY14B256LA-SP25XIT	51-85061	48 ピン SSOP	
	CY14B256LA-SP25XI	51-85061	48 ピン SSOP	
	CY14B256LA-SZ25XIT	51-85127	32 ピン SOIC	
	CY14B256LA-SZ25XI	51-85127	32 ピン SOIC	
45	CY14B256LA-SP45XIT	51-85061	48 ピン SSOP	産業用
	CY14B256LA-SP45XI	51-85061	48 ピン SSOP	
	CY14B256LA-SZ45XIT	51-85127	32 ピン SOIC	
	CY14B256LA-SZ45XI	51-85127	32 ピン SOIC	

上記のすべての部品は鉛フリーです。

## 注文コードの定義

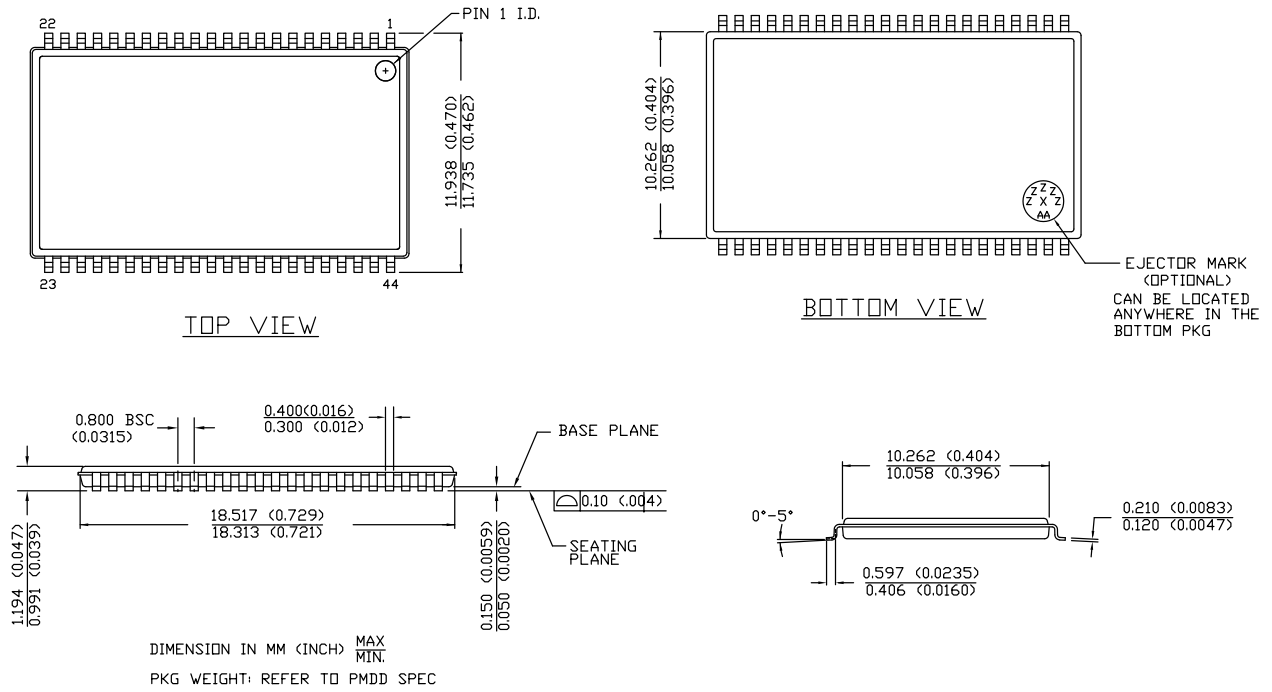
CY 14 B 256 L A - ZS 25 X I T





パッケージ図

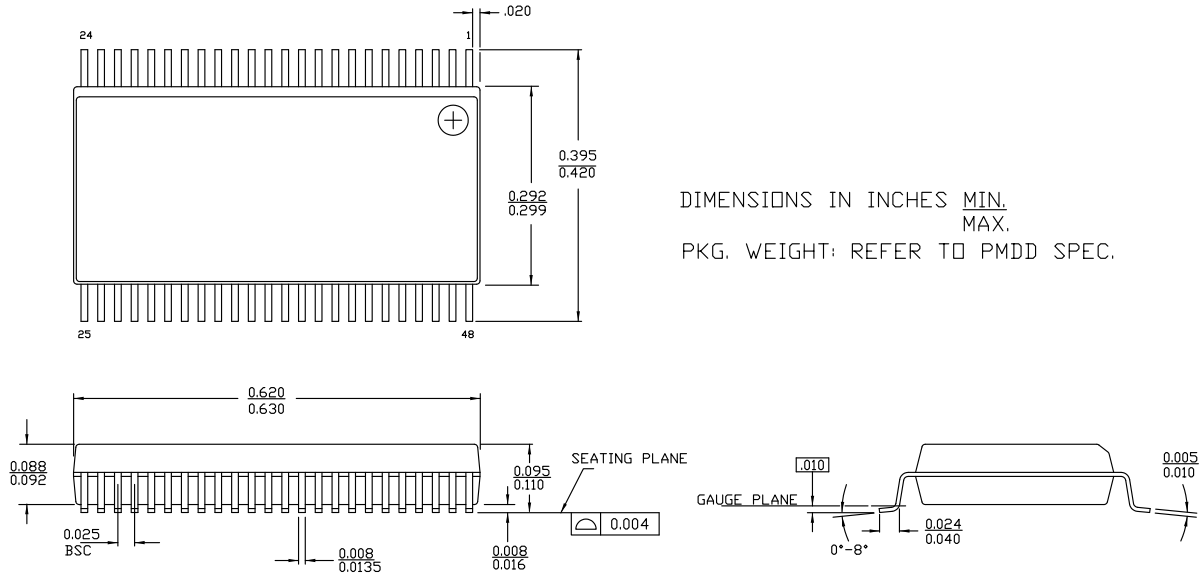
図 14. 44ピン TSOP II パッケージ図、51-85087



51-85087 \*E

パッケージ図 ( 続き )

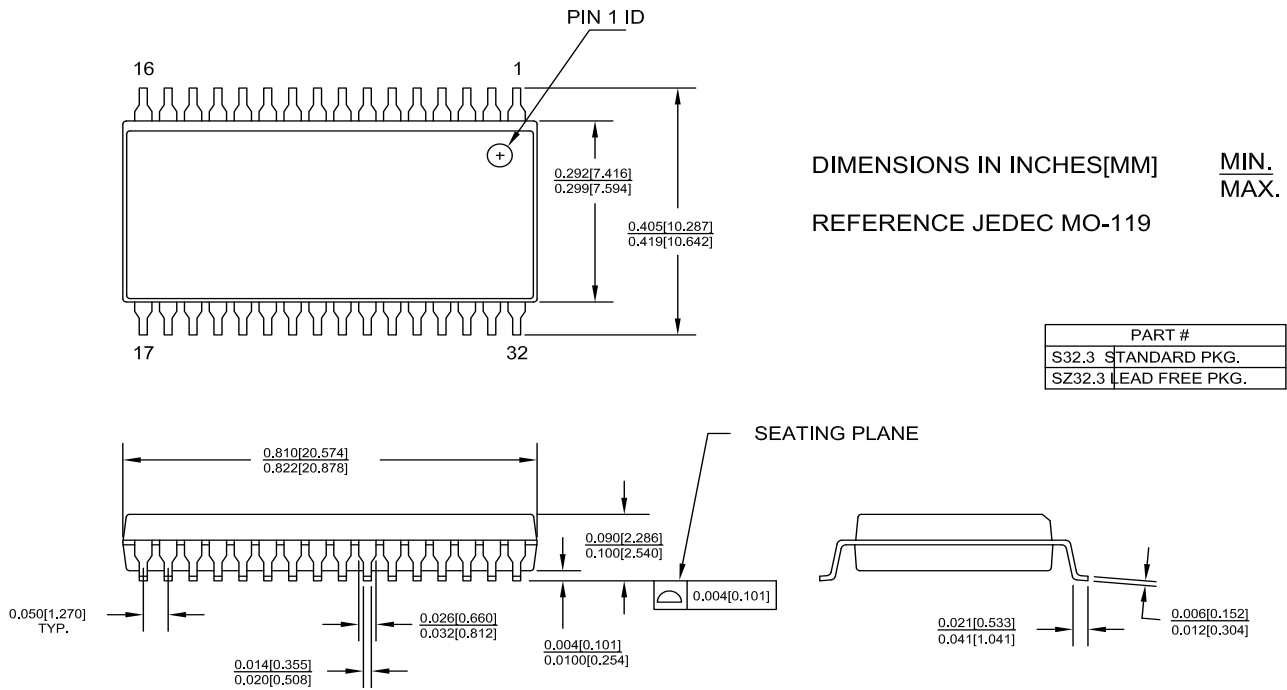
図 15. 48 ピン SSOP (300Mil) パッケージ図、51-85061



51-85061 \*F

パッケージ図 ( 続き )

図 16. 32 ピン SOIC (300mil) パッケージ図、51-85127



51-85127 \*D

略語

略語	説明
CE	chip enable (チップイネーブル)
CMOS	complementary metal oxide semiconductor (相補型金属酸化膜半導体)
EIA	electronic industries alliance (米国電子工業会)
HSB	hardware store busy (ハードウェアストアビジー)
I/O	input/output (入力/出力)
nvSRAM	non-volatile static random access memory (不揮発性スタティックランダムアクセスメモリ)
OE	output enable (出カインーブル)
RoHS	restriction of hazardous substances (特定有害物質使用制限)
RWI	read and write inhibited (読み出しおよび書き込み禁止)
SRAM	static random access memory (スタティックランダムアクセスメモリ)
SSOP	shrink small outline package (縮小小型パッケージ)
SOIC	small outline integrated circuit (小型外形集積回路)
TSOP	thin small outline package (薄型小型パッケージ)
WE	write enable (書き込みイネーブル)

本書の表記法

測定単位

記号	測定単位
°C	摂氏温度
kΩ	キロオーム
MHz	メガヘルツ
μA	マイクロアンペア
μF	マイクロファラッド
μs	マイクロ秒
mA	ミリアンペア
ms	ミリ秒
ns	ナノ秒
Ω	オーム
%	パーセント
pF	ピコファラッド
V	ボルト
W	ワット

## 改訂履歴

文書名 : CY14B256LA、256K ビット (32K × 8) nvSRAM  
文書番号 : 001-95857

版	ECN	変更者	発行日	変更内容
**	4722788	HZEN	05/13/2015	これは英語版 001-54707 Rev. *K を翻訳した日本語版 001-95857 Rev. ** です。

## セールス、ソリューションおよび法律情報

### ワールドワイドな販売と設計サポート

サイプレスは、事業所、ソリューション センター、メーカー代理店および販売代理店の世界的なネットワークを保持しています。お客様の最寄りのオフィスについては、[サイプレスのロケーション ページ](#)をご覧ください。

#### 製品

車載用	<a href="http://cypress.com/go/automotive">cypress.com/go/automotive</a>
クロック&バッファ	<a href="http://cypress.com/go/clocks">cypress.com/go/clocks</a>
インターフェース	<a href="http://cypress.com/go/interface">cypress.com/go/interface</a>
照明&電力制御	<a href="http://cypress.com/go/powerpsoc">cypress.com/go/powerpsoc</a> <a href="http://cypress.com/go/plc">cypress.com/go/plc</a>
メモリ	<a href="http://cypress.com/go/memory">cypress.com/go/memory</a>
光学 & イメージ センサ	<a href="http://cypress.com/go/image">cypress.com/go/image</a>
PSoC	<a href="http://cypress.com/go/psoc">cypress.com/go/psoc</a>
タッチ センシング	<a href="http://cypress.com/go/touch">cypress.com/go/touch</a>
USB コントローラー	<a href="http://cypress.com/go/USB">cypress.com/go/USB</a>
ワイヤレス/ RF	<a href="http://cypress.com/go/wireless">cypress.com/go/wireless</a>

#### PSoC ソリューション

[psoc.cypress.com/solutions](http://psoc.cypress.com/solutions)  
PSoC 1 | PSoC 3 | PSoC 5

© Cypress Semiconductor Corporation, 2009-2015. 本文書に記載される情報は、予告なく変更される場合があります。Cypress Semiconductor Corporation (サイプレス セミコンダクタ社) は、サイプレス製品に組み込まれた回路以外のいかなる回路を使用することに対して一切の責任を負いません。サイプレス セミコンダクタ社は、特許またはその他の権利に基づくライセンスを譲渡することも、または含意することはありません。サイプレス製品は、サイプレスとの書面による合意に基づくものでない限り、医療、生命維持、救命、重要な管理、または安全の用途のために使用することを保証するものではなく、また使用することを意図したものではありません。さらにサイプレスは、誤動作や故障によって使用者に重大な傷害をもたらすことが合理的に予想される生命維持システムの重要なコンポーネントとしてサイプレス製品を使用することを許可していません。生命維持システムの用途にサイプレス製品を供することは、製造者がそのような使用におけるあらゆるリスクを負うことを意味し、その結果サイプレスはあらゆる責任を免除されることを意味します。

全てのソースコード(ソフトウェアおよび/またはファームウェア)はサイプレス セミコンダクタ社(以下「サイプレス」)が所有し、全世界の特許権保護(米国およびその他の国)、米国の著作権法ならびに国際協定の条項により保護され、かつそれらに従います。サイプレスが本書面によりライセンサーに付与するライセンスは、個人的、非独占的かつ譲渡不能のライセンスであり、適用される契約で指定されたサイプレスの集積回路と併用されるライセンサーの製品のみをサポートするカスタム ソフトウェアおよび/またはカスタム ファームウェアを作成する目的に限って、サイプレスのソースコードの派生著作物をコピー、使用、変更して作成するためのライセンス、ならびにサイプレスのソースコードおよび派生著作物をコンパイルするためのライセンスです。上記で指定された場合を除き、サイプレスの書面による明示的な許可なくして本ソースコードを複製、変更、変換、コンパイル、または表示することはすべて禁止します。

免責事項: サイプレスは、明示的または黙示的を問わず、本資料に関するいかなる種類の保証も行いません。これには、商品性または特定目的への適合性の黙示的な保証が含まれますが、これに限定されません。サイプレスは、本文書に記載される資料に対して今後予告なく変更を加える権利を留保します。サイプレスは、本文書に記載されるいかなる製品または回路を適用または使用したことによって生ずるいかなる責任も負いません。サイプレスは、誤動作や故障によって使用者に重大な傷害をもたらすことが合理的に予想される生命維持システムの重要なコンポーネントとしてサイプレス製品を使用することを許可していません。生命維持システムの用途にサイプレス製品を供することは、製造者がそのような使用におけるあらゆるリスクを負うことを意味し、その結果サイプレスはあらゆる責任を免除されることを意味します。

ソフトウェアの使用は、適用されるサイプレス ソフトウェア ライセンス契約によって制限され、かつ制約される場合があります。