

使用 EZ-PD™ CCG2 设计 USB 3.1 Type-C 型线缆

作者：Gayathri Vasudevan

相关项目：无

相关器件系列：CYPD2103-20FNXIT、CYPD2103-14LHXIT

软件版本：N/A

相关应用笔记：AN95599

要想获得该应用笔记的最新版本或相关项目文件，请访问网站 <http://www.cypress.com/go/AN95615>。

AN95615 介绍了如何使用 EZ-PD™ CCG2 设计无源¹ USB 3.1 Type-C 型线缆。本应用笔记介绍了制造商如何使用 CCG2 轻松地设计和制造无源电子标记线缆（EMCA）¹。

目录

简介	1
USB Type-C 型线缆简介	2
Type-C 型插座/插头接口	3
Type-C 型线缆部分	5
USB 电源供应	6
USB PD 中的 SOP*通信	6
CCG2 概况	7
EMCA 应用	8
无源 EMCA 应用中的 CCG2	9
CCG2 电源子系统	9
每根线缆上都带有一个 CCG2 的无源 EMCA	9
每个线缆插头上都带有一个 CCG2 的无源 EMCA（每根 线缆带有两个芯片）——仅对 SOP'数据包作出响应	12
设计指南	13
硬件指南	13
固件升级指南	13
总结	15
附录 A：其他 CCG2 应用	16
每根线缆都带有一个 CCG2 的主动 EMCA 解决方案—— 仅做出 SOP'响应	16
每个线缆插头上都带有一个 CCG2 的管理主动 EMCA 解决 方案——SOP'和 SOP''的响应	17
配件解决方案	18
附录 B：参考原理图	19
CYPD2103-14LHXIT 单芯片 EMCA 原理图	19
CYPD2103-14LHXIT 双芯片 EMCA 原理图	20
文档修订记录	21
销售、解决方案以及法律信息	22

¹无源 EMCA 是一个无转接驱动器或电子设备的电子标记线缆（EMCA），用于传输 USB 数据信号。

简介

USB Type-C 型线缆和连接器规范定义了一个厚度为 3 mm 的新式子插座、一个厚度为 2.4 mm 的可反转插头、可以双向反转的线缆，并使能了 100 W USB 供电规范。USB Type-C 型规范要求通过线缆进行电子方式进行辨识，用于向主机和器件上的 Type-C 型端口报告它们的功能。通过将控制器芯片嵌入到线缆一端或两端的插头内可以实现电子标记。该控制器芯片的关键要求为低成本、底面积小、低功耗，并且必须拥有全套解决方案和灵活的固件更新程序。

EZ-PD™ CCG2（CCG2）是赛普拉斯的低成本 USB Type-C 型线缆控制器设备，适用于这种电子标记线缆部分（EMCA，在“EMCA 应用程序”中介绍）。CCG2 提供在 1.63 mm × 2.03 mm、20 球型焊盘 WLCSP 和 2.5 mm × 3.5 mm × 0.6 mm、14 引脚 DFN 封装中，它只需要五个外部无源组件。CCG2 是 USB 供电和 Type-C 型控制器第二代赛普拉斯系列产品，它带有一个 ARM® Cortex®-M0 CPU。CCG2 包含一个 USB Type-C 型收发器的硬件实现和 USB 供电 IP。另外，它还有六个定时/计数/脉宽调制器（TCPWM）、两个串行通信模块（SCB）、九个 GPIO 引脚、32 KB 闪存以及 4 KB SRAM。

本应用笔记介绍的是使用 EZ-PD CCG2 设计 USB 3.1 EMCA Type-C 型线缆的各种相关内容。

USB Type-C 型线缆简介

USB 已经成为数据传输连接器的标准以及 PC 和智能手机的充电标准。标准的 Type-A、Type-B 和 Micro-AB 连接器（如图 1 所示）是当前的 USB-IF 标准，但它们也存在以下限制：

- 它们使用了尺寸较大的连接器，违反了细小的工业设计原则（插座高度：A = 4.5 mm；B = 10.4 mm）。
- 它们要求固定的插头和线缆方向。
- 它们只传输 USB 信号和 VBUS（仅为 5 V）。
- 它们的电源供应实现非常复杂并且成本高，另外功率被限制为 7.5 W

USB Type-C 规范是新的 USB-IF 标准，它能够解决这些问题并提供以下优点：

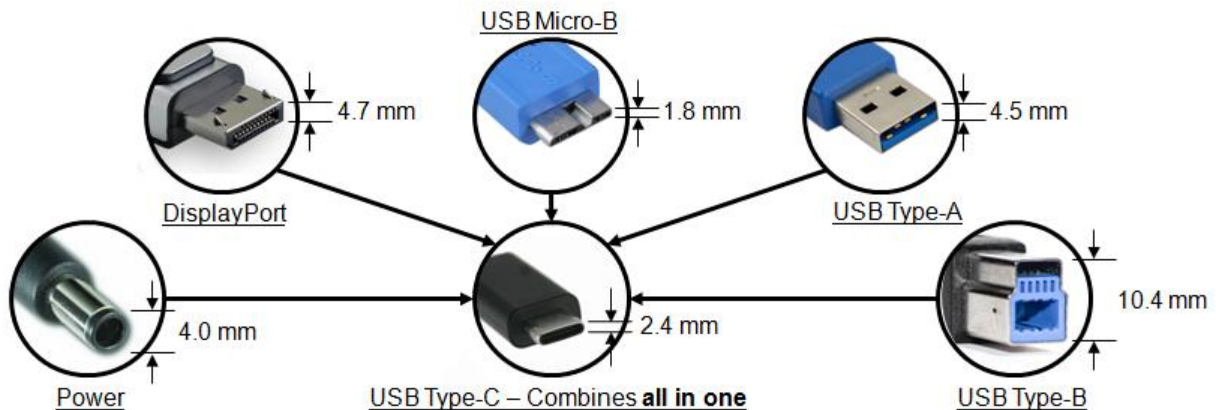
- 插头高度为 2.4 mm 的细小工业设计
- 支持插头和线缆的正反插
- 可以在同一个连接器上传输 USB 信号和备用模式信号（如 PCIe 或 DisplayPort 信号）
- 能够实现低成本同时高达 100 W 的电源供应

USB Type-C 插座、插头和线缆提供了一种更小，更薄且更加健壮的方案，代替现有的 USB 3.1 互联（标准的 micro USB 线缆和连接器）。这些性能适用于非常薄的平台，目标应用范围包括超薄笔记本 PC 到智能手机，其中认为现有的标准 A 和微型 AB 插座尺寸过大、难以使用或不够健壮。

当 USB Type-C 互联（两端带有 Type-C 连接器）不再作为 Type-A 或 Type-B（另外 Type-C 线缆是可反转的）物理上不同线缆的插头时，USB 接口仍保持这种主机到设备的逻辑关系。通过在该线缆上实现的配置通道（CC）可以确认该主机到设备的关系。通过使用 CC，USB Type-C 互联定义一个简单的 5 V VBUS 供电和充电解决方案（该方案补充了 USB 3.1 规范所介绍的内容）。更多相关信息，请参考 [Type-C 规范](#)。

另外，USB-PD（USB 供电，在 [PD 简介](#) 部分中进行介绍）通信可以使用该 CC 进行设置和管理高级供电特性以及备用/配件模式。通过使用双相标记编码（BMC）方法可以在专用 Type-C CC 上传送 USB-PD 信息。更多有关信息，请参考 [USB PD 规范](#)。

图 1. USB Type-C 型：未来的连接器



Type-C 型插座/插头接口

图 2 和图 3 中分别显示的是 USB Type-C 型插座和插头信号。表 1 和表 2 分别汇总了在 USB Type-C 型插座和插头上所使用的信号列表。

表 1. USB Type-C 型插座信号

信号组	信号	说明
USB 3.1	TX1p、TX1n RX1p、RX1n TX2p、TX2n RX2p、RX2n	超速 USB 串行数据接口定义了微分传送对和微分接收对。 在 USB Type-C 插座上，定义了两组超速 USB 信号引脚，用于使能插头翻转功能。
USB 2.0	Dp1、Dn1 Dp2、Dn2	USB 2.0 串行数据接口定义了微分对。在 USB Type-C 插座上定义了两组 USB 2.0 信号引脚，用于使能插头翻转功能。
配置通道	CC1、CC2	通过该插座中的 CC 通道可以检测信号方向和通道配置。
辅助信号	SBU1、SBU2	边带使用
电源	VBUS	USB 线缆总线电源
	GND	USB 线缆返回电流路径

表 2. USB Type-C 型插头信号

信号组	信号	说明
USB 3.1	TX1p、TX1n RX1p、RX1n TX2p、TX2n RX2p、RX2n	超速 USB 串行数据接口定义了微分传送对和微分接收对。 在 USB Type-C 插座上，定义了两组超速 USB 信号引脚，用于使能插头翻转功能。
USB 2.0	Dp、Dn	USB 2.0 串行数据接口定义了微分对。在 USB Type-C 插座上定义了两组 USB 2.0 信号引脚，用于使能插头翻转功能。
配置通道	CC	该插头中的 CC 用于连接检测和接口配置
辅助信号	SBU1、SBU2	边带使用
电源	VBUS	USB 线缆总线电源
	VCONN	Type-C 型线缆插头电源
	GND	USB 线缆返回电流路径

如图 2 所示，插座信号传送 USB 3.1（TX 和 RX 对）和 USB 2.0（D+和 D-）数据总线、USB 电源（VBUS）、接地（GND）、配置通道信号（CC1 和 CC2）以及两个边带使用（SBU）信号引脚。该布局中的两组 USB 数据总线信号位置支持 USB 信号映射。该操作完全独立于插座中插头的方向。

图 2. USB Type-C 型插座接口（正面视图）

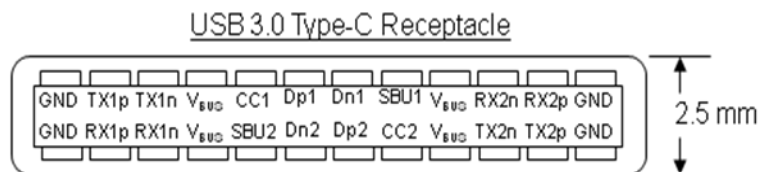
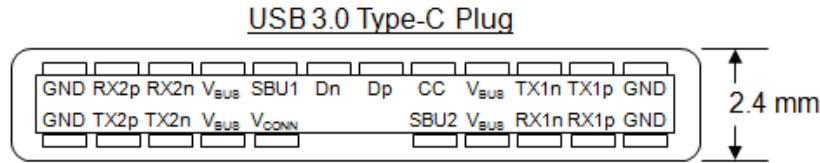
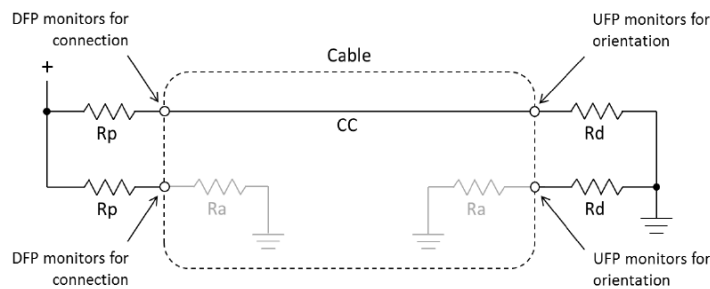


图 3 描述的是 USB Type-C 型插头信号。只有一个 CC 引脚通过该线缆被连接，用于确定信号方向；另一个 CC 引脚则作为 VCONN，用于为 USB Type-C 型插头中的电子设备供电。

图 3. USB Type-C 型插头接口（正面视图）



Type-C 型下行方向端口（DFP）在它的 CC 引脚（CC1 和 CC2）上提供了 R_p 终端，而 Type-C 型上行方向端口（UFP）在它的 CC 引脚上提供的是 R_d 终端，如图 4 所示。与 USB 连接中的数据流相关的 DFP 通常为主机（如连接至器件的 PC 或集线器）上的各个端口。在初始状态下，DFP 向 VBUS 和 VCONN 提供源电流。另外，UFP 是同主机相连的一个器件或某个集线器上的一个端口。在初始状态下，UFP 为 VBUS 提供灌电流。

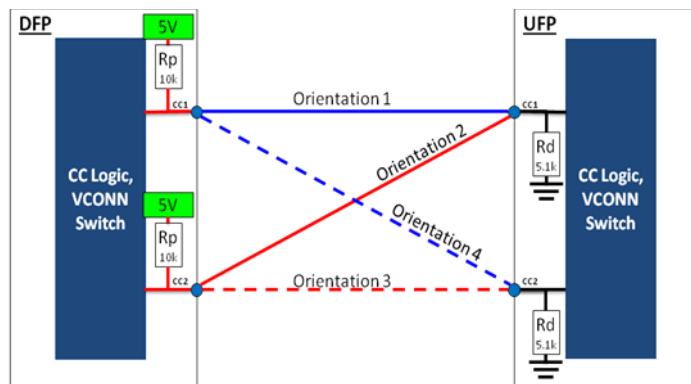
 图 4. Type-C 型连接/方向检测¹


这些线缆在 VCONN 引脚上提供了 R_a 终端，如图 4 所示。CC 引脚上的 R_p 和 R_d 终端将检测连接事件并识别线缆的方向。DFP 控制两个 CC 引脚的电压小于其自身的无端接电压值，用以检测连接事件。

由于能够检测 UFP 上 R_d 终止 Type-C 型插座的 CC 引脚（CC1 或 CC2），因此 DFP 可以确认四个线缆方向中的一个，如图 5 和表 3 中所示。DFP 可以使用该方向来控制功能切换（MUX），使其适合路由由超速 USB 信号对（不管线缆方向如何）。

同样，UFP 可以控制功能切换，从而适合路由它的超速 USB 信号对，如图 6 所示。建立连接和方向后，DFP 会重新分配 CC1 或 CC2 引脚，以便通过插头的 VCONN 引脚为线缆提供电源。请参考 Type-C 型规范，深入了解 Type-C 型连接和方向的检测机制。

图 5. CC 引脚确认插头方向



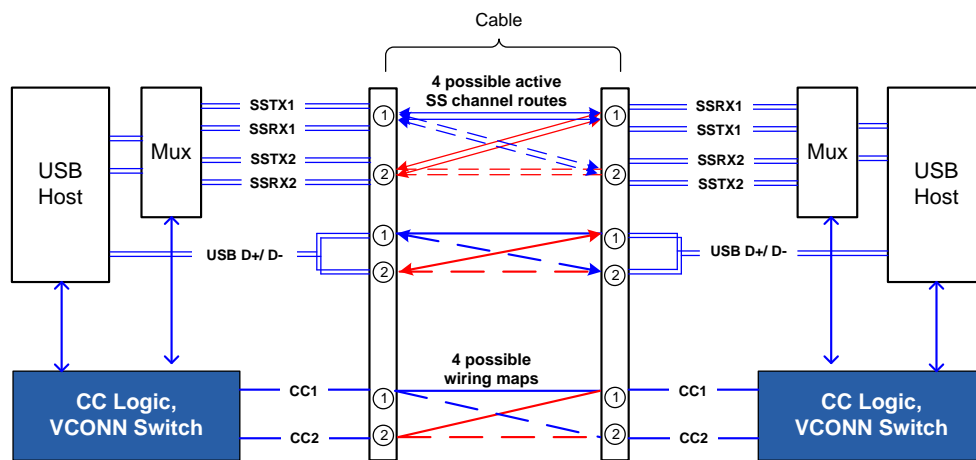
¹图像源：USB Type-C 型规范

表 3. 线缆方向

Wiring Map Orientation	Plug #1 Configuration	Plug #2 Configuration	Cable Configuration	Diagram Line Style
Orientation 1	Upside Up (1)*	Upside Up (1)	Un-flipped, Straight Through	Blue, Solid
Orientation 2	Upside Up (1)*	Upside Down (2)	Un-flipped, Twisted Through	Red, Solid
Orientation 3	Upside Down (2)*	Upside Down (2)	Flipped, Straight Through	Red, Dotted
Orientation 4	Upside Down (2)*	Upside Up (1)	Flipped, Twisted Through	Blue, Dotted

*对于(1)和(2), 请参考图 6。

图 6. 线缆翻转/扭成一束



对于 USB 2.0, 只有一组 USB 2.0 信号 (D+和 D-) 在 USB Type-C 型线缆中得到实现。SBU 信号在 Type-C 型规范支持的备用模式下使用, 该模式使能 Type-C 型信号的多项功能作为备用 (如 DisplayPort)。例如, 在 DisplayPort 应用程序中, USB 3.0 线用于视频传输而 SBU 线则用于音频传输。请参考附录 A, 了解配件线缆中备用模式的可能应用。更多有关备用模式的详细信息, 请参考 Type-C 型规范中介绍的内容。

Type-C 型线缆部分

下面的 USB Type-C 型线缆由 Type-C 型规范定义:

- 全功能 USB Type-C 型线缆是一种支持 USB 2.0 和 USB 3.1 数据操作的 USB Type-C 到 Type-C 型的线缆。该线缆也包含 SBU 连线。
- 两端带有 USB 2.0 Type-C 型插头的 USB 2.0 Type-C 线缆, 用于 USB 2.0 应用
- 一端带有 USB 全功能 Type-C 插头或 USB 2.0 Type-C 型插头的捕获线缆

表 4 根据线缆的电子标记列出了各种 Type-C 型标准线缆。

表 4. USB Type-C 型标准线缆集合

插头 1	插头 2	USB 版本	电流额定值	USB PD (BMC)	电子标记
Type-C 型	Type-C 型	USB 2.0	3 A	支持	可选
			5 A		必要
Type-C 型	Type-C 型	USB 3.1	3 A	支持	必要
			5 A		必要

如表 4 所示，全功能线缆或电流额定值大于 3 A 的线缆必须为电子标记线缆。电子标记是电流为 3 A 的 USB 2.0 线缆可选条件，但它是电流为 3 A 的 USB 3.1 线缆的必要条件。

Type-C 型规范也定义了各种 USB Type-C 型连接到 USB 传统线缆以及适配器组合，具体如下所示：

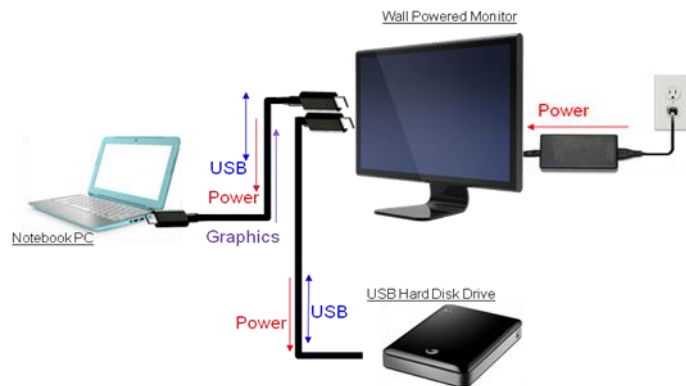
- USB 3.1/USB 2.0 Type-C 型（Type-C 插头）连接到传统主机线缆（标准 A 插头）
- USB 3.1/USB 2.0 Type-C 型（Type-C 插头）连接到传统器件线缆（标准 B 插头）
- USB 3.1/USB 2.0 Type-C 型（Type-C 插头）连接到传统 Micro/ Mini 器件线缆（Micro/ Mini-B 插头）
- USB 3.1 Type-C 型（Type-C 插头）连接到传统标准 A 适配器（标准 A 插座）
- USB 2.0 Type-C 型（Type-C 插头）连接到传统 Micro-B 适配器（Micro-B 插座）

更多有关信息，请参考 [Type-C 型规范](#)。

USB 电源供应

USB 供电（PD）是新的 USB 标准，它将 VBUS 的电源供应从 7.5 W 提升到 100 W（电压/电流值可达 20V/ 5A）。使用 USB 供电时，电源方向不再固定：主机和器件都可以提供电源（Type-C 型端口通过 VBUS 提供源电流）或电源消耗者（Type-C 型端口通过 VBUS 提供灌电流）。例如，监控器可以由墙式充电器供电，然后它依次给笔记本电脑和硬盘驱动器供电，如图 7 所示。

图 7. USB-PD：一个桌面用电源适配器



USB PD 规范在单线缆上提供更灵活的电源供应和数据，而不需要器件驱动器。它能够尽可能的减少浪费，因为它作为充电器件标准（这些器件不满足电池充电规范版本 1.2 的要求）。该标准目的是为了增加充电器的重新使用，减少电子垃圾。

除提供协调电源机制外，还可以使用该规范自定义线缆应用所需要的标准和供应商定义信息。另外，它还使能了线缆功能检测，如所支持的速度和电流级别。

USB PD 规范版本 1.0 提供了通过 USB 总线的 VBUS 线来协调电源的方法（在 VBUS 上使用 BFSK 进行调制）。USB PD 规范版本 2.0 提供了在 CC 上使用供电协议信息的方法。

USB 供电规范遵循以下原则：

1. 同传统的 USB 器件运行顺畅
2. 与现有的标准 USB 线缆相兼容
3. 尽量减少不兼容线缆引起的潜在损坏
4. 经过优化得到低成本实现

更多有关信息，请参考 [USB PD 规范](#)。

USB PD 中的 SOP*通信

供电通信以特殊符号序列（称为 K 代码标记）开始，用以描绘数据包的起始位置。K 代码是 4b5b 线编码方案提供的特殊符号，在 PD 通信中用于描绘数据包的范围。

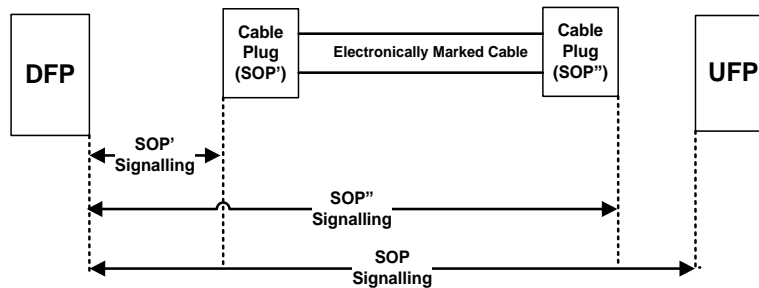
除编码数据外，K 代码还用于特殊控制功能，如硬复位和线缆复位。表示序列开始的特殊 K 代码序列被定义为“数据包的开始”（SOP）。三种序列被定义为：SOP、SOP'和 SOP''。SOP*用于表示这三种 SOP 序列。图 8 定义并区分各 SOP*数据包：

- **SOP 数据包：**以 SOP 序列开始的所有供电数据包。端口搭档（DFP 和 UFP）之间的通信使用的是 SOP 数据包。线缆插头不会识别这些数据包。
- **SOP'数据包：**以 SOP'序列开始的所有供电数据包，用于同线缆插头进行通信。SOP'数据包由 DFP 附带的线缆插头（图 8 中带 SOP'标记的线缆插头）中的电子设备识别，不能由其他线缆插头或 UFP 中的端口搭档识别。
- **SOP''数据包：**以 SOP''序列开始的所有供电数据包用于同线缆插头进行通信（SOP''数据包与其他线缆插头进行通信）。SOP''数据包只能由 UFP 附带的线缆插头（图 8 中带 SOP''标记的线缆插头）中的电子设备识别，不能由 DFP 附带的其他线缆插头或 UFP 中的端口搭档识别。

注意：SOP'/SOP''通信中的“线缆插头”术语用于表示能够进行 PD 通信的线缆中的逻辑实体。不确定这些实体能被放置在该物理插头内。

可以使用 UFP 附带的线缆插头来响应 SOP''数据包，但在 EMCA 内，DFP 附带的线缆插头必须响应 SOP'数据包。

图 8. SOP*通信



SOP*通信在单线（CC）上进行。因此必须协调 SOP*通信周期，以防止阻碍重要的通信。优先进行端口搭档（SOP 数据包）之间的通信，以表示可中断线缆插头（SOP'/ SOP''数据包）的通信。更多有关信息，请参考 [USB PD 规范](#)。

CCG2 概况

EZ-PD CCG2 是 USB Type-C 型线缆控制器，它符合最新的 USB Type-C 型和 PD 标准。CCG2 的主要特性包括：

- 使用符合工业标准的 32 位、48 MHz ARM® Cortex®-M0 处理器和 32 KB 闪存
- 它集成了一个单 Type-C 型收发器、终端电阻²（图 4 中的 R_P、R_D 和 R_A）和系统级 ESD（8 kV 接触放电和 15 kV 空气放电）
- 提供 1.63 mm × 2.03 mm WLCSP 20 球型焊盘和 2.5 mm × 3.5 mm × 0.6 mm DFN 14 引脚封装中
- 为 USB Type-C 型 EMCA 提供了完整的单芯片硬件和固件解决方案
- 能够使用三种电源运行：VCONN1、VCONN2 和 VDDD
- 两个 VCONN 轨相互独立，从而形成隔离

²更多有关终端电阻的信息，请查看 [Type-C 型规范](#)。

CCG2 为无源线缆、主动线缆和电源配件提供了一个完整的 USB Type-C 和 USB 供电端口控制解决方案。表 5 显示的是各种应用程序可用的 CCG2 器件。

表 5. EZ-PD™ CCG2 产品选型

特性	CYPD2103	CYPD2104	CYPD2105
应用	无源线缆	配件 ³	主动线缆 ⁴
封装	20球型焊盘WLCSP、14引脚DFN	20球型焊盘WLCSP	20球型焊盘WLCSP

³上行方向端口（UFP）与线缆或收发器的外形一样。

⁴带有转接驱动器的电子标记线缆（EMCA），用于驱动 USB 数据信号。

更多有关信息，请参考 [CCG2 数据手册](#)。

EMCA 应用

所有全功能 USB Type-C 型线缆均被电子标记。这种线缆包含了要求 VCONN 作为线缆电源的电子设备。本应用提供的方法用于确认线缆的特性，如它的载流能力、性能和供应商标识（USB Type-C 型线缆 ID 功能）。

该线缆的特性包括：

- 产品类型，如无源线缆、主动线缆和备用模式适配器
- 供应商分配的线缆硬件和固件版本
- Type-C 型线缆的其他端：指出该线缆是 Type-C 型到 Type-C 型、Type-C 型到传统线缆还是 Type-C 型到插座等
- 线缆延迟：指出线缆的延迟
- 电流处理能力（1.5 A、3 A 或 5 A）
- SOP”控制器是否存在：指出是否使能了该线缆，便于使电子设备可以在该线缆的 UFP 端上对 SOP”作出响应
- USB 超速信号支持：指出线缆中 USB 数据信号（USB 2.0 或 USB 3.1、Gen 1 和 Gen 2）支持的速度

请参考 [USB PD 规范](#)。

EMCA 的类型如下所示：

- 无源 EMCA：一个 EMCA 不会修改 USB 数据信号
- 主动 EMCA：带有其他电子设备的 EMCA，用于驱动 USB 数据信号（如驱动器），从而允许实现更长的线缆
- 配件：一个 UFP 与线缆或收发器的外形一样

无论通过线缆是否扩展了 VCONN 连线，都可以实现 EMCA 线缆。VCONN 连线通过线缆扩展的 EMCA 线缆要用到隔离元素。参考每根线缆上都带有一个 [CCG2 的无源 EMCA](#)。这些隔离元素可防止 VCONN 在线缆的两端来回移动。对于 VCONN 连线没有通过线缆扩展的 EMCA 线缆，线缆的每一端都需要一个 SOP’元素。参考每个线缆插头上都带有一个 [CCG2 的无源 EMCA（每根线缆带有两个芯片）](#) — 仅对 SOP’数据包作出响应了解更多信息。在这种情况下，不需要任何隔离元素。

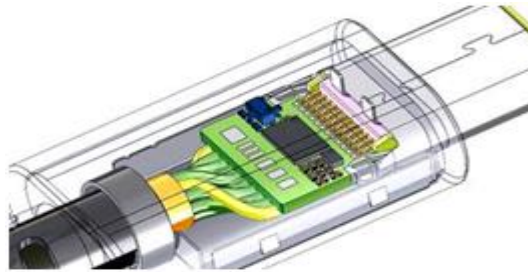
EMCA 应用的某些重要应用级要求如下：

- 支持 USB-PD 协议，如 PD 2.0 规范所定义的内容
- 支持 SOP’和 SOP”，如 PD 2.0 规范所定义的内容
- 在 VCONN 上支持 R_a 电阻
- 通过 VCONN 为芯片供电的能力
- 两个 VCONN 引脚（VCONN1 和 VCONN2）间的隔离
- 断开 R_a 电阻节省电源的能力
- CC 和 VCONN 引脚上的集成系统级 ESD 保护
- 集成 Bootloader 支持通过 CC 进行固件更新
- 线缆认证使用了一个安全外部 EEPROM

无源 EMCA 应用中的 CCG2

EZ-PD CCG2 用于电子标记线缆。本节介绍了无源 EMCA 中 CCG2 的两个典型应用。（其他应用在附录中进行介绍）。在每个应用中，CCG2 和相关电路被集成到线缆（被称为“插头”）的一端或两端（请参考图 9）。在每个插头外壳或模子内，芯片被组装到被称为“焊盘板”的 PCB 上。每个 EMCA 至少包含一个插头和一个 CCG2，它通过 CC 对 USB 主机中的标识指令作出响应。

图 9. USB Type-C 插头外壳



本节介绍的两个示例显示的是无源 EMCA 中的 CCG2 应用。在介绍无源 EMCA 应用的 CCG2 前，先介绍 CCG2 电源子系统。这样有助于加深对 VCONN 信号处理的了解。

CCG2 电源子系统

CCG2 可以使用这三种电源中的一种运行：VCONN1、VCONN2 或 VDDD。

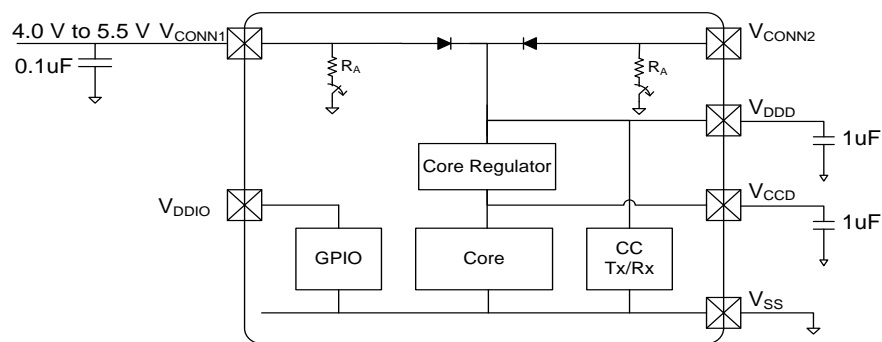
VCONN1 和 VCONN2 引脚能够连接到 USB Type-C 型线缆系统中的 VCONN 引脚。这些输入支持在 4.0 V 到 5.5 V 的电压范围内运行。VCONN1 和 VCONN2 引脚间的内部隔离使这两个引脚能够同时在不同的电压下进行操作，如图 10 所示。这些内部二极管作为隔离元素使用，从而可以实现 VCONN 连线通过线缆扩展的 EMCA 解决方案。

当 VDDD 电源引脚为 CCG2 供电时，CCG2 的电压工作范围为 2.7 V 到 5.5 V。在该模式下进行操作时，在系统中不能连接 VCONN1 和 VCONN2。在 VCONN 引脚作为供电电源的应用中，VDDD 引脚可作为输出电压使用。

CCG2 的内部 GPIO 缓冲区由 VDDIO 电源轨供电。一般情况下，该电源轨与线缆应用中的 VDDD 短接。

更多有关电源子系统的信息，请参考 CCG2 数据手册。

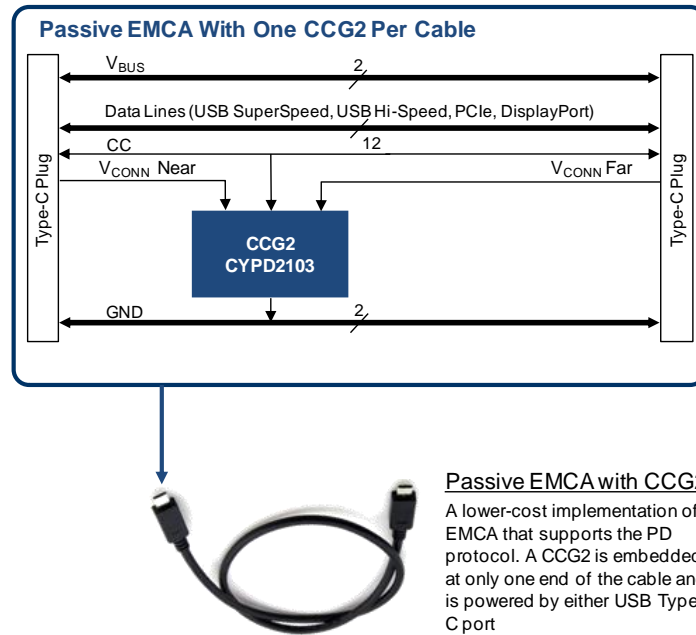
图 10. CCG2 电源和旁路原理图



每根线缆上都带有一个 CCG2 的无源 EMCA

在该 EMCA 解决方案中，仅在一个插头上安装了一个 CCG2 芯片。该解决方案要求单个 VCONN 连线在整个线缆上运行，用于为芯片供电（不管哪个插头连接着主机（DFP））。

图 11. 每根线缆上都带有一个 CCG2 的无源 EMCA 解决方案



在这种情况下，CCG2 只对 SOP'数据包做出响应。枚举线缆后，主机可能会关闭 VCONN 电源。该应用的一个关键且独特的要求是通过两个分开的 VCONN 引脚为芯片供电的能力。

优点：

在该解决方案中，线缆一端上仅需要一个 CCG2 芯片。

缺点：

该解决方案会增加连线成本（以便使 VCONN 信号能在线缆上运行）。

图 11 显示的是每根线缆上都带有一个 CCG2 的无源 EMCA 解决方案的框图，图 12 显示的便是该原理图。如图 12 所示，线缆一端上的 VCONN 连接着 CCG2 的 VCONN1；另一端的 VCONN 连接着 CCG2 的 VCONN2。

对于单芯片解决方案，GPIO（WLCSP 封装的球型焊盘 D3/DFN 封装的引脚 13）必须被悬空，从而禁用 SOP'响应。当悬空该 GPIO 时，CYPD2103 被配置为始终仅相应 SOP'数据包。不会根据 UFP 或 DFP 的连接动态来确定 SOP'/ SOP'数据包的响应。

CYPD2103 将在单芯片解决方案中（整个线缆只带有一个 CCG2 芯片）得到使用。根据线缆方向，该芯片可以由 VCONN1 或 VCONN2 供电。不管线缆端如何，CCG2 都始终相应 SOP'数据包（无论它由 VCONN1 还是 VCONN2 供电）。

图 12. CCG2 单芯片 EMCA 原理图

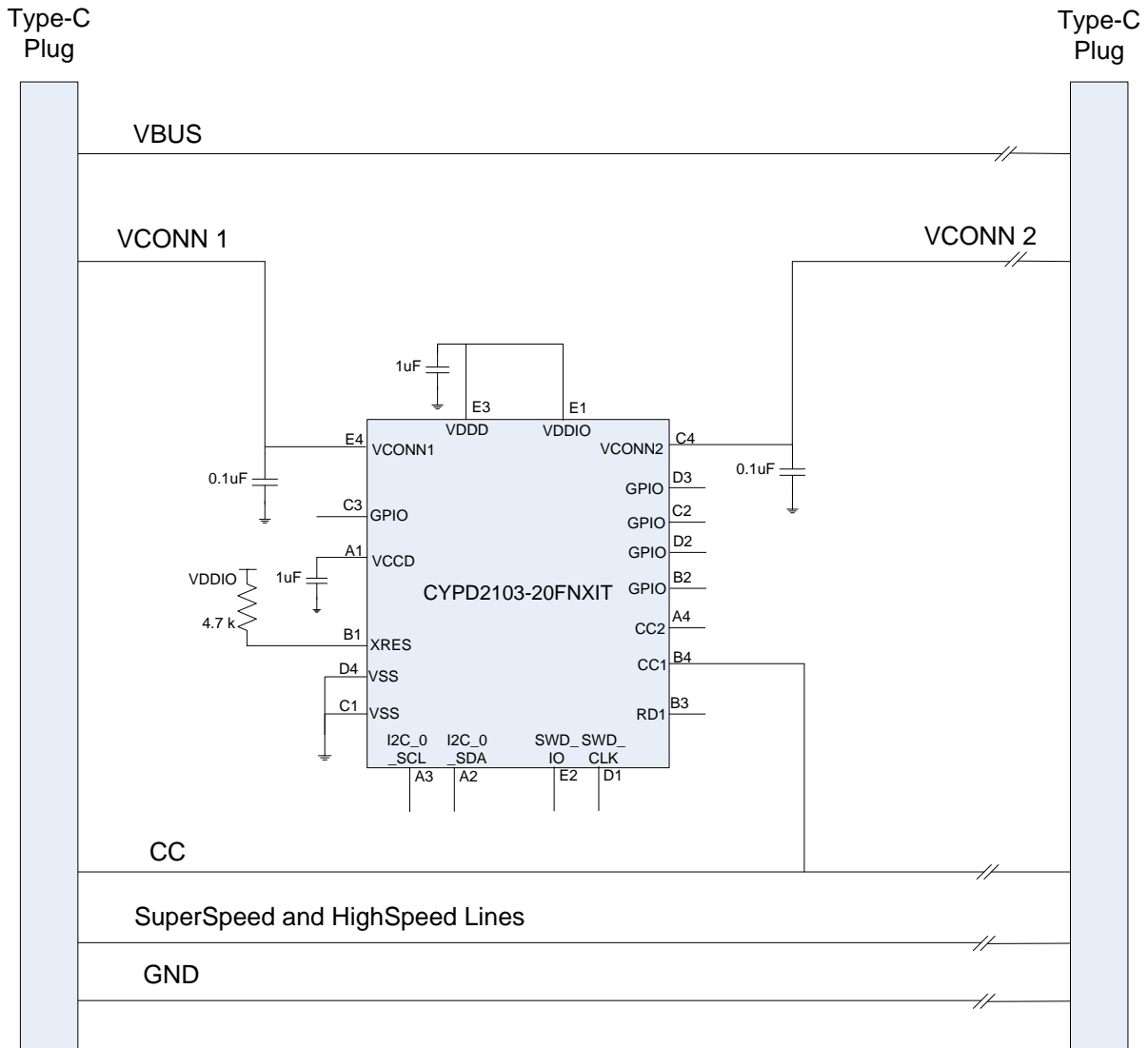

注意:

图12是基于WLCSP封装的典型应用。有关DFN参考的信息，请参考附录。

每个线缆插头上都带有一个 CCG2 的无源 EMCA（每根线缆带有两个芯片） — 仅对 SOP'数据包作出响应

该 EMCA 解决方案包含两个 CCG2 芯片 — 每个插头带一个。在该解决方案中，VCONN 信号不会通过线缆运行。它终止于每个插头上的 CCG2 芯片。在这种情况下，每次只向一个 CCG2 供电，并且供电对象取决于哪个芯片离给 VCONN 供电的 DFP 更近。通电的 CCG2 仅对 SOP'数据包作出响应。枚举线缆后，主机可能会关闭 VCONN 电源。

优点：

该解决方案节省了连线成本（如果它在整个器件上运行，则需要使用于 VCONN 信号）。

缺点：

该解决方案需要两个 CCG2 芯片，每个线缆端一个。

图 13. 每个线缆插头上都带有一个 CCG2 的无源 EMCA 解决方案

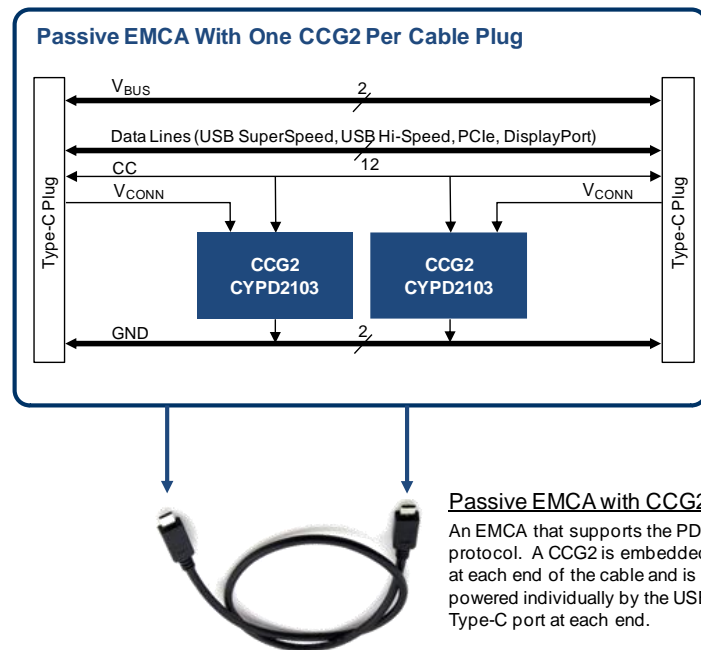


图 13 显示的是框图；图 14 显示的是每根线缆都带有两个 CCG2 芯片（其中一个被供电）的无源 EMCA 解决方案。如图 14 所示，线缆某端上的 VCONN 与相应端上 CCG2 的 VCONN1 相连。可以将 GPIO（WLCSP 封装的球型焊盘 D3/DFN 封装的引脚 13）悬空或设置为低电平。

不管该线缆的连接情况如何，一个 CCG2 始终由 VCONN1 供电，并且它仅对 SOP'数据包作出响应。

图 14. CCG2 双芯片 EMCA 原理图（一个芯片被供电）

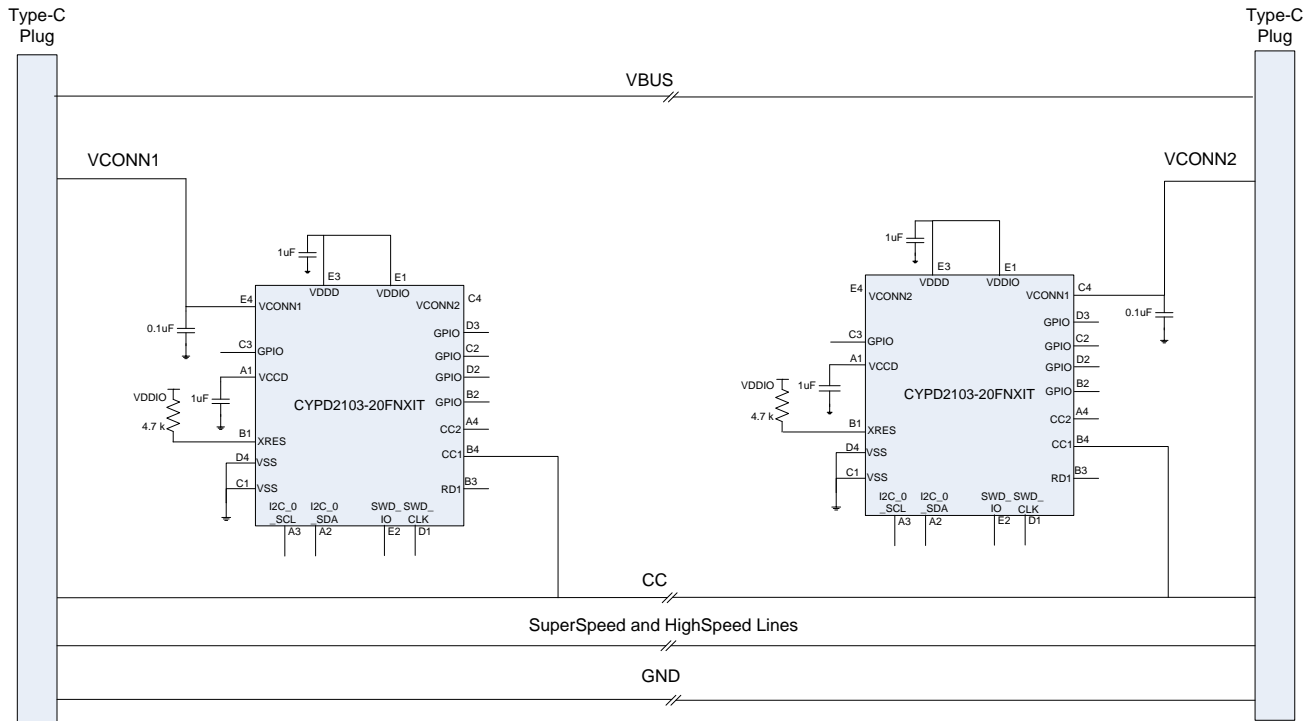

注意：

图14是基于WLCSP封装的典型应用。有关DFN参考的信息，请参考附录。

设计指南

硬件指南

图 12 和图 14 分别显示的是使用 CCG2 的 EMCA 单芯片和双芯片解决方案的硬件原理图。如图 12 所示，CCG2 可以是单芯片 USB Type-C 型线缆解决方案，它带有一个集成的 Type-C 型收发器、终端电阻和系统级 ESD 保护电路。该解决方案只需要四个外部去耦电容*和一个电阻即可运行。

建议在 SWD 线上提供探针或跳线器，用于支持在焊盘卡上进行调试和编程。CCG2 还允许通过内置 Bootloader 在 CC 线上升级汇编线缆的固件。

更多有关硬件设计的信息，请参考 AN95599 — EZ-PD™ CCG2 的硬件设计指南。

注意：

*另外，根据Type-C型规范，Type-C型连接器的VBUS引脚上需要有四个电容（Type-C型连接器上的每个VBUS引脚需要10 nF 旁路电容）。更多有关信息，请参考Type-C型规范。

固件升级指南

EZ-PD CCG2 拥有三种预编程版本，用于符合各种设计要求，如表 5 所列。供应商的特定线缆应用要求实现供应商指令，从而确定产品的性能和功能。更多有关固件和自定义应用的信息，请联系赛普拉斯。

CCG2 固件拥有以下基本功能：

1. 固件检测线缆插头位置 — 它连接着主机端口（下行端口）或器件端口（上行端口）。
2. 固件对所有结构 VDM（供应商定义的信息）做出 SOP'响应（如果线缆插头端接近主机端）和 SOP''响应（如果插头端接近器件端）。

- 固件对所有赛普拉斯所定义的非结构 VDM 做出 SOP 响应（对于配件模式应用）、SOP'响应（如果线缆插头端靠近主机端）以及 SOP''响应（如果插头端靠近器件端）。这些信息用于固件升级。
- 固件作为参考来响应一组非结构性 VDM。VDM 处理器必须通过切换一组 GPIO 来指出功能。
- 固件拥有一个 Bootloader，它能够升级器件上的 PD 固件。Bootloader 通过赛普拉斯定义的非结构性 VDM 接收固件图像。
- 当 CC 线处于闲置状态时，器件将进入深度睡眠模式，然后它被唤醒，用于响应 PD 信息。一旦 PD 总线进入闲置状态，它便立即返回到深度睡眠模式。
- Bootloader 支持两种固件复制（用于 CYPD2103 和 CYPD2105）。在将控制权传递给固件前，它会先根据校验和验证固件图像的有效性。
- 根据 GPIO（WLCSP 封装的球型焊盘 D3/DFN 封装的引脚 13）状态确定 SOP/ SOP''响应，该状态提供作为 CCG2 器件和 VCONN1/ VCONN2 信号的输入，如表 6 所示。

表 6. CCG2 控制器的 SOP 响应

VCONN_1	VCONN_2	GPIO***	SOP'	SOP''
x**	x	悬空	✓	✗
4V – 5.5V	x	置于低电平	✓	✗
< 4 V	x	置于低电平	✗	✓

表 6 中的** x 表示这部分内容无需关注

*** GPIO是WLCSP封装的球型焊盘D3/DFN封装中的引脚13

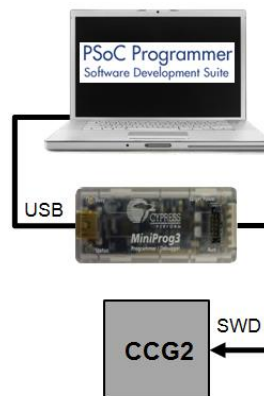
可以对 CCG2 进行升级，以适应 USB-IF 规范的变化。有关固件升级的信息，请联系赛普拉斯。通过使用 SWD 接口或通过 Type-C 型配置通道（CC 信号）可以编程片上 32 KB 大小的闪存。

通过 SWD 使用 MiniProg3 来升级 CCG2

使用一个运行着 PSoC® Programmer™软件和 MiniProg3 Programmer 的 PC 可以通过 SWD 接口来升级固件。在带有 SWD 引脚或插头的焊盘卡上可以使用这种编程方法。在产品开发过程中通常使用该方法。

更多有关该步骤的信息，请参考知识库文章使用 PSoC® Programmer 和 MiniProg3 编程 EZ-PD™ CCG2。

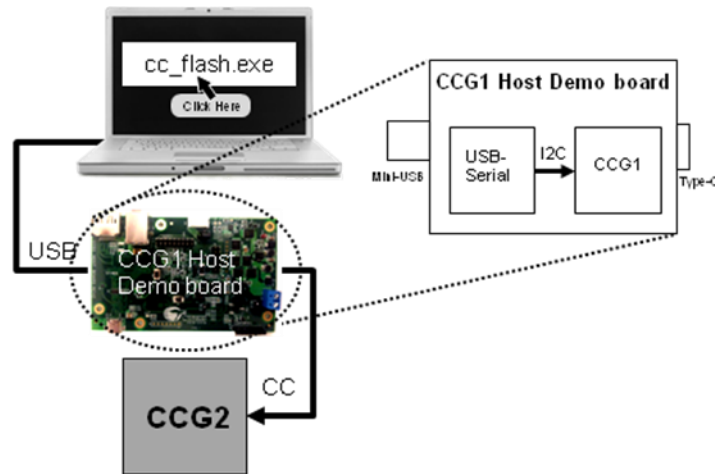
图 15. 通过 SWD 进行升级（使用 MiniProg3）



通过 CC 升级 CCG2 固件

使用运行本[网页](#)提供的固件升级应用 (`cc_flash.exe`) 的 PC 和 [CCG1 主机演示电路板](#) 可以直接通过 CC 线将 CCG2 编程到 USB Type-C 型线缆。线缆制造商可以使用该方法向最终用户提供升级或在完成线缆封装后编程固件。使用 Bootloader 对 CCG2 进行出厂编程，以便通过 Type-C 型接口在现场内对其进行首次编程。

图 16. 使用 CC 进行升级



[CCG1 主机演示电路板](#)中的 USB 串行桥接作为一个 USB-I²C 主设备桥接使用。USB 串行桥接与 CCG1 Type-C 型主机控制器的 I²C 通过设备接口进行通信。CCG1 是一个具有 PD 功能且符合最新 USB Type-C 型和 PD 标准的 USB Type-C 型端口控制器。它提供了一个完整的解决方案用于将 USB Type-C 型和 PD 支持添加到电源适配器、笔记本电脑、平板电脑、监控器和 EMCA 上（电源供电可达 100 W）。更多有关 CCG1 的信息，请参考 [CCG1 网页](#)。

赛普拉斯提供的配置工具 (`cc_flash.exe`) 通过 USB 串行桥接将 I²C 指令发送给 CCG1 Type-C 型主机控制器。

配置 CCG1 Type-C 型主机控制器，从而通过 Type-C 型接口与 EMCA 进行通信。CCG1 固件检测 EMCA 的存在并应用 VCONN。它打开通道，从而通过 USB 串行桥接将 I²C 指令（格式为结构性 VDM 和非结构性 VDM）传输到 EMCA 内。

更多有关这些步骤的信息，请参考知识库文章[通过 CC 升级 EZ-PD™ CCG2 器件的固件](#)。

总结

本应用笔记介绍了使用 CCG2 设计 USB 3.1 Type-C 型线缆的各相关内容。通过使用 CCG2、基于 ARM Cortex-M0 的线缆控制器和 32 KB 闪存客户可以将符合 Type-C 型的低成本 EMCA 推向市场，而且仅需要使用外部无源组件或模拟电路的最小数量。

附录 A: 其他 CCG2 应用

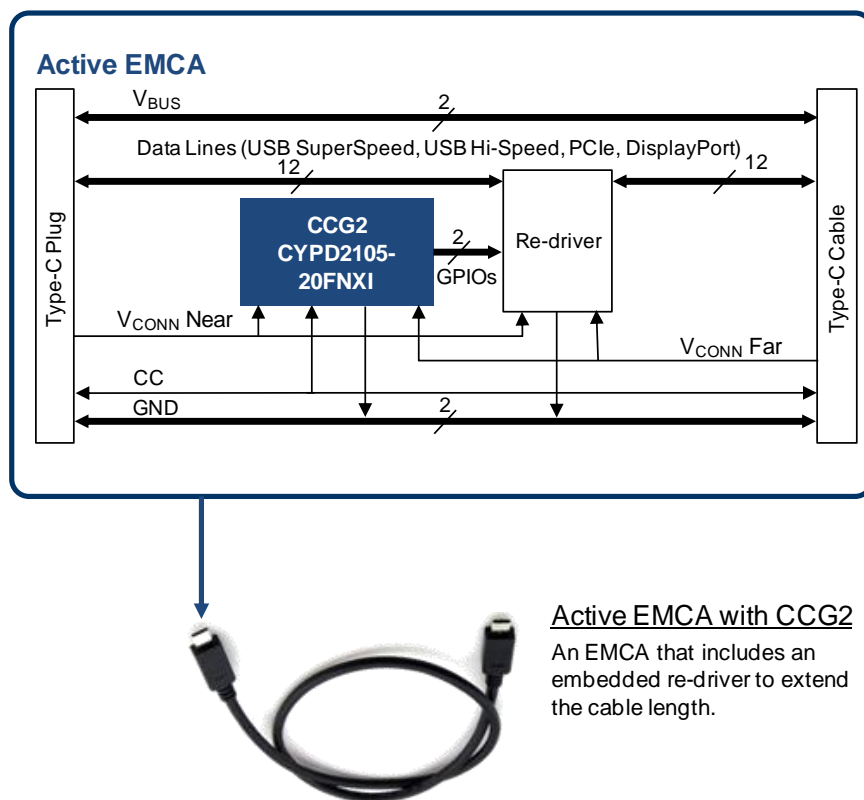
本节介绍的是除无源 EMCA 线缆外的其他 CCG2 应用。重要应用的要求与 EMCA 应用部分列出的相同。

每根线缆都带有一个 CCG2 的主动 EMCA 解决方案 — 仅做出 SOP'响应

一个主动 EMCA 线缆的主要功能就是在数据通路上加一个 Re-driver 以提高信号调理能力。需要配置/信号驱动的主动线缆（称为受管理的主动线缆）使用 USB 供电结构供应商所定义的信息（VDM — SOP'数据包）来检测和配置线缆。某些受管理的主动线缆只带有单个 USB PD 控制器，用于对 USB PD 结构 VDM（仅 SOP'数据包）作出响应。

除信号驱动器件（图 17 中的转接驱动器）外，Type-C 型主动 EMCA 解决方案还需要一个 CCG2 来进行电子标记。该解决方案将 VCONN 输入的电源提供给线缆。这种线缆通过将 R_a 电阻连接在 VCONN 线缆上，并将 R_d 电阻连接在 CC 线缆上，以此表明自己为主动线缆。与无源 EMCA 不同，主机在给 VCONN 供电时不会关闭电源。

图 17. 每根线缆都带有一个 CCG2 的主动 EMCA 解决方案

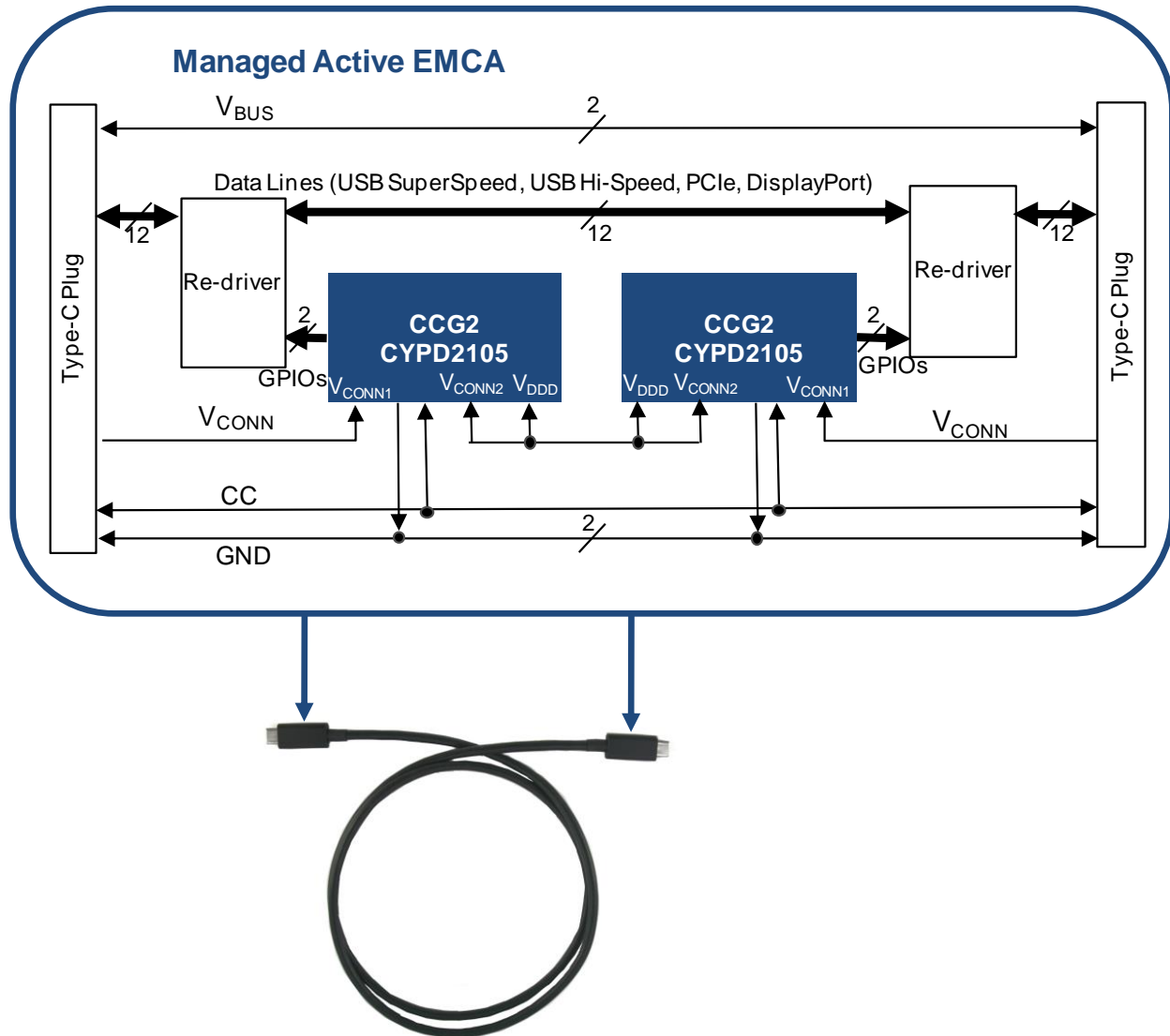


更多有关本应用的固件解决方案，请联系赛普拉斯。

每个线缆插头都带有一个 CCG2 的管理主动 EMCA 解决方案 — SOP'和 SOP''的响应

当某个受控制的主动线缆需要在线缆任意一端进行独立管理或信号调理时，必须在每一个插头上安装单独的 USB PD 控制器（响应 USB PD 结构化 VDM（SOP'和 SOP''数据包））。

图 18. 每个线缆插头都带有一根 CCG2 的受管理主动线缆



该主动线缆解决方案包括两个 CCG2 芯片—每个插头一个。VCONN 通过该线缆连接（而不是直接连接至插头的另一端）。在该解决方案中，布线完成后线缆支持正反插。主机在给 VCONN 供电时不会关闭电源。

在每一端上，线缆插头的 VCONN 信号连接至相应 CCG2 的 VCONN1 输入；其他单导体通过线缆在两端上连接至 CCG2 芯片的 VCONN2 和 VDDD 引脚。当 VCONN 引脚给 CCG2 供电时，VDDD 作为输出电压使用。在这种情况下，两个 CCG2 芯片都被供电：一个通过 VCONN1 供电，另一个通过 VCONN2 供电。内部固件使用 GPIO（WLCSP 封装的球型焊盘 D3/DFN 封装的引脚 13）作为短接选项来确定是否向 SOP''作出响应。通过将 GPIO 短接到焊盘卡上的接地面可以使能 SOP''响应。

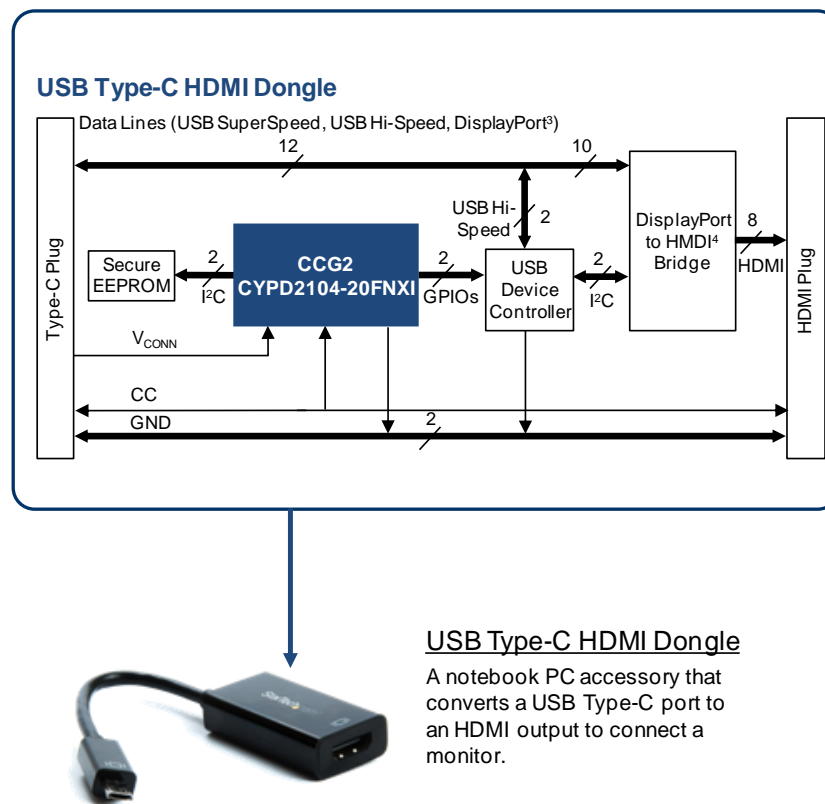
不管线缆的哪一端与 DFP 相连，两端的 CCG2 芯片都被供电。CCG2 在 VCONN1 和 VCONN2 上提供了检测器，用于向 CCG2 中的固件指出正在得到电源的输入。带有通电 VCONN1 的 CCG2 被定义为 SOP' 响应。如果通过将 GPIO (WLCSP 封装中的球型焊盘 D3/DFN 封装中的引脚 13) 置于低电平来使能 CCG2 的 SOP' 响应，它将对 SOP' 作出响应。CCG2 通过 VCONN2 被供电。

图 18 显示的是每根线缆上都带有两个 CCG2 芯片（这两个芯片都被供电）的管理主动线缆。

配件解决方案

配件解决方案需要一个 CCG2 来实现 USB Type-C 型和 USB-PD 协议。配件的普通形式是本示例中的转换器收发器。USB Type-C Thunderbolt 适配器便是一个示例。在这种适配器中，一端带有 USB Type-C 型插头，另一端带有一组 PCIe 和 DisplayPort 端口。该配件还需要一个备用模式实现。配件可以作为标准的 UFP 器件（该器件使用 VBUS 运行并生成它自己的 VCONN）或使用 VCONN 运行的通电配件实现。图 19 显示的是一个配件应用。

图 19. 配件解决方案



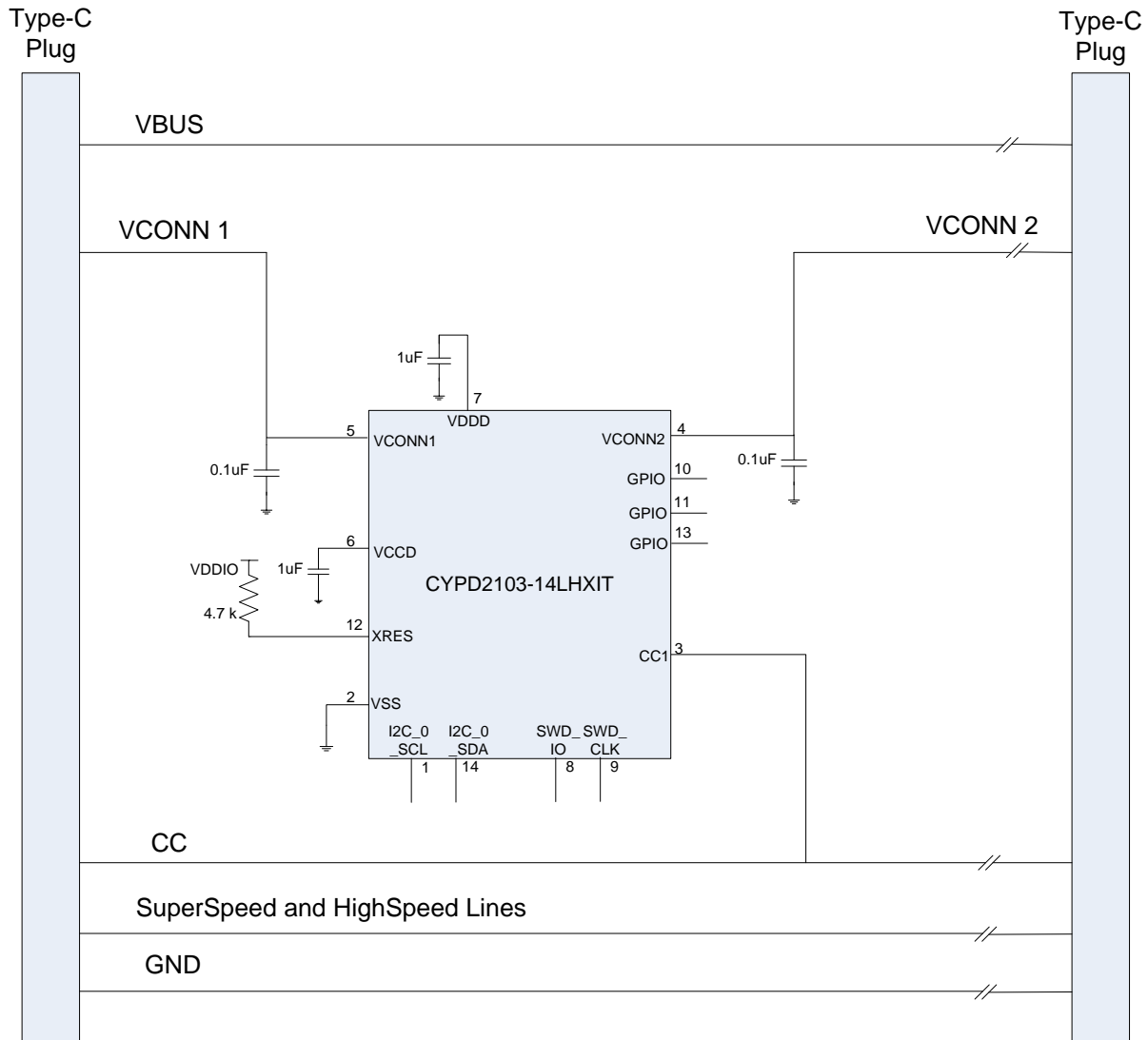
该应用的重要应用级要求如下：

- 根据 Type-C 型规范支持在 CC 引脚上集成 R_d 电阻
- 使用 VBUS 电源的能力
- 支持检测电流限制

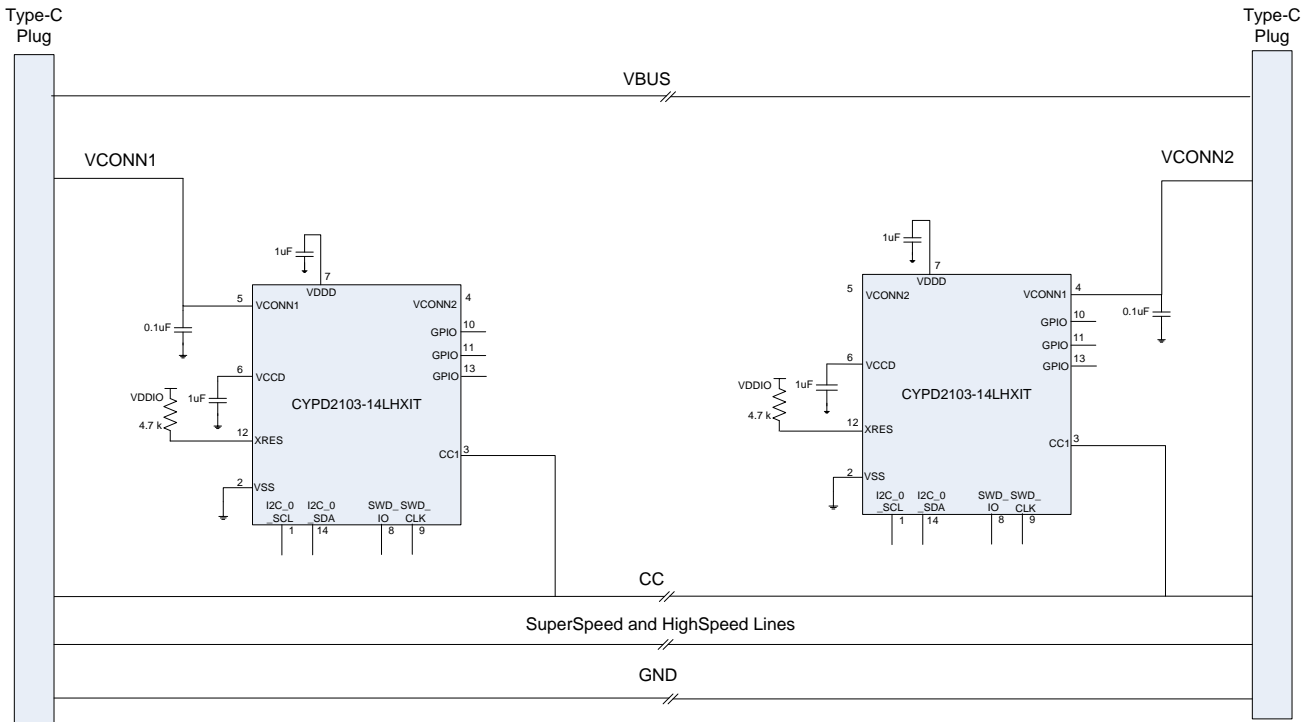
更多有关本应用的固件解决方案，请联系赛普拉斯。

附录 B：参考原理图

CYPD2103-14LHXIT 单芯片 EMCA 原理图



CYPD2103-14LHXIT 双芯片 EMCA 原理图



文档修订记录

文档标题: AN95615 — 使用 EZ-PD™ CCG2 设计 USB 3.1 Type-C 型线缆

文档编号: 001-97556

版本	ECN	原始变更	提交日期	变更说明
**	4769244	LIP	06/05/2015	本文档版本号为 Rev**, 译自英文版 001-95615 Rev*A。
*A	5810203	AESATMP9	07/11/2017	更新徽标和版权。
*B	6169608	HERY	05/09/2018	本文档版本号为 Rev*B, 译自英文版 001-95615 Rev*C。

销售、解决方案以及法律信息

全球销售和设计支持

赛普拉斯公司拥有一个由办事处、解决方案中心、原厂代表和经销商组成的全球性网络。如欲查找离您最近的办事处，请访问 [赛普拉斯所在地](#)。

产品

Arm® Cortex® 微控制器	cypress.com/arm
汽车级产品	cypress.com/automotive
时钟与缓冲器	cypress.com/clocks
接口	cypress.com/interface
物联网	cypress.com/iot
存储器	cypress.com/memory
微控制器	cypress.com/mcu
PSoC	cypress.com/psoc
电源管理 IC	cypress.com/pmics
触摸感应	cypress.com/touch
USB 控制器	cypress.com/usb
无线连接	cypress.com/wireless

PSoC®解决方案

[PSoC 1](#) | [PSoC 3](#) | [PSoC 4](#) | [PSoC 5LP](#) | [PSoC 6 MCU](#)

赛普拉斯开发者社区

[社区](#) | [项目](#) | [视频](#) | [博客](#) | [培训](#) | [组件](#)

技术支持

cypress.com/support



Cypress Semiconductor
198 Champion Court
San Jose, CA 95134-1709

©赛普拉斯半导体公司，2015-2017 年。本文件是赛普拉斯半导体公司及其子公司，包括 Spansion LLC（“赛普拉斯”）的财产。本文件，包括其包含或引用的任何软件或固件（“软件”），根据全球范围内的知识产权法律以及美国与其他国家签署条约由赛普拉斯所有。除非在本款中另有明确规定，赛普拉斯保留在该等法律和条约下的所有权利，且未就其专利、版权、商标或其他知识产权授予任何许可。如果软件并不附随有一份许可协议且贵方未以其他方式与赛普拉斯签署关于使用软件的书面协议，赛普拉斯特此授予贵方属人性质的、非独家且不可转让的如下许可（无再许可权）（1）在赛普拉斯特软件著作权项下的下列许可权（一）对以源代码形式提供的软件，仅出于在赛普拉斯硬件产品上使用之目的且仅在贵方集团内部修改和复制软件，和（二）仅限于在有关赛普拉斯硬件产品上使用之目的将软件以二进制代码形式的向外部最终用户提供（无论直接提供或通过经销商和分销商间接提供），和（2）在被软件（由赛普拉斯公司提供，且未经修改）侵犯的赛普拉斯专利的权利主张项下，仅出于在赛普拉斯硬件产品上使用之目的制造、使用、提供和进口软件的许可。禁止对软件的任何其他使用、复制、修改、翻译或汇编。

在适用法律允许的限度内，赛普拉斯未对本文件或任何软件作出任何明示或暗示的担保，包括但不限于关于适销性和特定用途的默示保证。没有任何电子设备是绝对安全的。因此，尽管赛普拉斯在其硬件和软件产品中采取了必要的安全措施，但是赛普拉斯并不承担任何由于使用赛普拉斯产品而引起的安全问题及安全漏洞的责任，例如未经授权的访问或使用赛普拉斯产品。此外，本材料中所介绍的赛普拉斯产品有可能存在设计缺陷或设计错误，从而导致产品的性能与公布的规格不一致。（如果发现此类问题，赛普拉斯会提供勘误表）赛普拉斯保留更改本文件的权利，届时将不另行通知。在适用法律允许的限度内，赛普拉斯不对因应用或使用本文件所述任何产品或电路引起的任何后果负责。本文件，包括任何样本设计信息或程序代码信息，仅为供参考之目的提供。文件使用人应负责正确设计、计划和测试信息应用和由此生产的任何产品的功能和安全性。赛普拉斯产品不应被设计为、设定为或授权使用武器操作、武器系统、核设施、生命支持设备或系统、其他医疗设备或系统（包括急救设备和手术植入物）、污染控制或有害物质管理系统中的关键部件，或产品植入之设备或系统故障可能导致人身伤害、死亡或财产损失其他用途（“非预期用途”）。关键部件指，若该部件发生故障，经合理预期会导致设备或系统故障或会影响设备或系统安全性和有效性的部件。针对由赛普拉斯产品非预期用途产生或相关的任何主张、费用、损失和其他责任，赛普拉斯不承担全部或部分责任且贵方不应追究赛普拉斯之责任。贵方应赔偿赛普拉斯因赛普拉斯产品任何非预期用途产生或相关的所有索赔、费用、损失和其他责任，包括因人身伤害或死亡引起的索赔，并使之免受损失。

赛普拉斯、赛普拉斯徽标、Spansion、Spansion 徽标，及上述项目的组合，WICED，及 PSoC、CapSense、EZ-USB、F-RAM 和 Traveo 应视为赛普拉斯在美国和其他国家的商标或注册商标。请访问 cypress.com 获取赛普拉斯商标的完整列表。其他名称和品牌可能由其各自所有者主张为该方财产。