

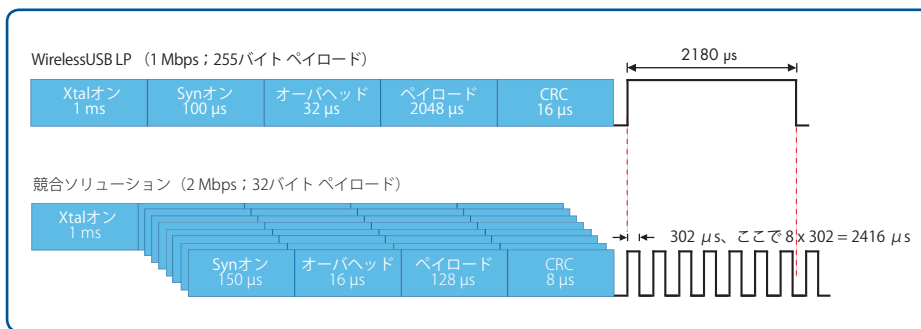
サイプレス

# WIRELESSUSB™ Low Power CYRF6936

## 製品概要

### インテリジェントな低消費電力 WIRELESSUSB™ LP

CYRF6936 WirelessUSB™ 低消費電力(LP) ラジオは、サイプレスの WirelessUSB ラジオ SoC(System-On-Chip) ファミリの第二世代の製品です。この製品は 2.4 GHz ISM バンドで動作するように設計され、受賞に輝く WirelessUSB の電磁干渉回避と優れたコロケーション機能を引き継いでいます。強化された主な機能には、低消費電力、外部デバイスの電源レール駆動機能、および最大 255 バイトのペイロード サポートがあります。



WirelessUSB LP の 1 Mbps モードは、大きなペイロードに対して競合ソリューションの 2 Mbps モードより高速

**優れた電磁干渉回避** – WirelessUSB LP は、ダイレクト シーケンス スペクトラム拡散 (DSSS) 技術を使用して軍用グレードの電磁干渉回避を達成しています。DSSS に加えて、ノイズの多いチャンネルを検出して回避できる干渉検出技術を組み込んでいるため、極めて堅牢な 2.4 GHz ラジオ リンクを得ることができます。

**自動トランザクションシーケンサ** – このデバイスによってリンク層の自動化が可能になり、送信および受信のトランザクション全体を MCU ファームウェアの動作なしに実行できます。

**パワー マネージメント ユニット (PMU)** – WirelessUSB LP は、PMU によって MCU や光学式センサなどの外部デバイスに 2.4 ~ 2.7 V の電源電圧 (最大電流 15 mA) を供給できます。これにより、ほとんどの電池式アプリケーションに外付けブーストコンバータの必要がなくなり、部材コストが削減されます。

**AutoRate™ レシーバ** – WirelessUSB LP は、1 Mbps から 16 kbps までの着信パケット データ転送速度を自動的に検出するため、混合速度システムや動的な速度システムを実現できます。

## 特長

### 低消費電力

- 21 mA の TX (-5 dBm にて) および RX 電流
- 0.87 mA の平均電流
- 1 μA 未満のスリープ電流
- 素早い起動とチャネルの高速切り換え
- 選択可能な RF 送信出力により 15 mA という低電流を実現

### 途切れないリンク

- 最大 +4 dBm の RF 送信出力
- 最大 -97 dBm の受信感度
- 最大 10 m の動作範囲
- 最大 250 kbps の DSSS データ転送速度
- 1 Mbps の GFSK データ転送速度
- データ転送速度とエンコーディング モードを選択可能
- 受信信号強度表示

### 高度なロジック機能

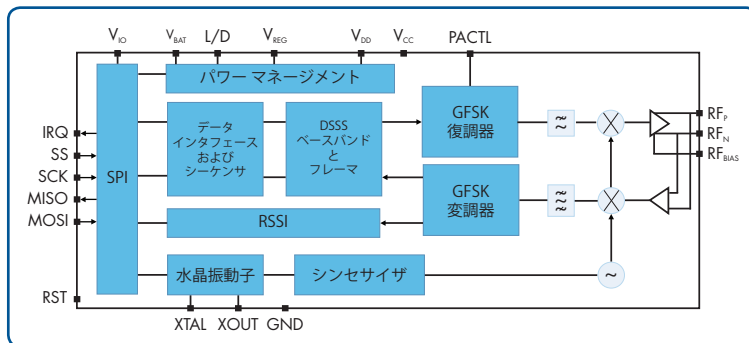
- ATS (自動トランザクションシーケンサ)
- ハードウェア パケット フレーミング
- AutoRate™ レシーバ
- 自動 ACK パケット
- 一意の 40 ビット ID 番号

### 一体化されたパワー マネージメント

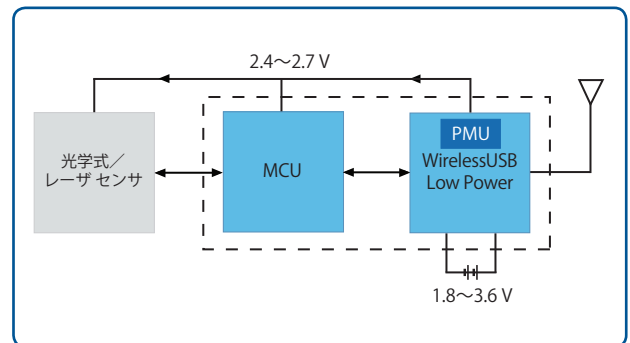
- 1.8 ~ 3.6 V の動作電圧が可能
- MCU、光学式センサなどの外部デバイスに電源電圧を供給
- バッテリ電圧測定

## 用途

- ワイヤレス キーボードおよびマウス・ワイヤレス ゲームパッド・ワイヤレス ヘッドセット・ホームオートメーション・VoIP
- 民生用電子機器・リモコン・大型家電製品・玩具



無線、ベースバンド、ロジック、およびパワー マネージメントを一体化



一体化された PMU がマウスの中の MCU と光学式センサを駆動

## 開発ツール

開発ツール	内容
CY4636 キーボード - マウス リファレンス デザイン キット (RDK)	ワイヤレス キーボードおよびマウス ソリューションの構築に使用します。回路図、レイアウト、ファームウェア、およびデモ ユニットが含まれています。
2.4 GHz Green Button 認定済みメディア センタ リモコン	サイプレスが特許を保有するDSSSベースのWirelessUSB技術と、Gyration社が特許を保有する動き検知形ジャイロスコープを使用した設計です。Microsoft社が、Green Button認定済みXP MCEリモコン用に承認している唯一のカーソル制御方法です。ホーム シアタ装置の制御とIR学習のためのIR送受信機も含まれています。
CY3630 評価キット (EVK)	WirelessUSB LPの低消費電力、高データ転送速度、およびAutoRateやATSなどのスマートな機能をデモする、使いやすい評価用プラットフォームです。
CY3631 製造テスト キット (MTK)	MTKは、業界初の自動RFテスト プラットフォームであり、組立て段階での障害を早期検出するコスト効率の高い方法を提供します。
CY4638 VoIP デモ キット	低消費電力、低コストの双方向ワイヤレス ヘッドセットを、1つのワイヤレス レシーバにスマートに実装するデモを行います。

## サイプレスのシステム レベルの専門知識

enCoRe ファミリの広範な MCU 製品群と、Ovation 製品ファミリの包括的なレーザー ナビゲーション SoC 製品ラインを備えたサイプレスは、お客様の完全な HID ソリューション・パートナーです。

## チップオンボード サポート

サイプレスは、キーボードやマウスなど、コストが極めて重視される大量生産アプリケーションにチップオンボード サポートを提供するようになりました。カスタム設計仕様をパッケージデバイスとして同等な品質で構築するお手伝いをするサードパーティの COB モジュールパートナーをお客様にご紹介することも可能です。

## 今すぐ始めよう

WirelessUSB LP のより詳細な情報はこちらから入手できます。 [www.cypress.com/go/wirelessusbip](http://www.cypress.com/go/wirelessusbip)

## 日本サイプレス株式会社

〒164-0012 東京都中野区本町 1-32-2 ハーモニータワービル 17 階

電話：03-5371-1921 FAX：03-5371-1955 <http://www.cypress.com>